

直连型风阀执行器

MY9050A1001

■ 概要

直连型风阀执行器 MY9050A1001 是用来对风阀进行开/关操作的电动执行器。

MY9050A1001 内部装有反馈电位计，可以与 TY9000 等机器（类似于电气式比例运行调节器，将公称 135Ω 电阻设定为输出）组合进行比例控制。



■ 特点

- (1) 具有手动开/关功能，即使在断电的情况下，也很容易进行调整。
- (2) 由于装有标准的旋转角度调整制动器，能够调整执行器的停止位置。
- (3) 功率小，是节能型产品。
- (4) 具有体积小/质量轻的优点的同时，还保证了大的扭矩。
- (5) 通过罩盖表面的旋转开关可简单地改变转动方向。
- (6) 构造简单，几乎可安装在所有的风阀轴上。
- (7) 通过安装选购的辅助设备，可增加多种多样的用途。
- (8) 另外，本产品是彻底追求‘便于使用’这一目标的结晶。
- (9) 本产品符合CE标识认证。
















安全注意事项

使用前请仔细阅读使用说明书，并在此基础上正确地使用本产品。阅读后，请务必将使用说明书保管在可随时查阅的地方。

使用上的限制和注意事项

本产品用于普通的空调控制。请勿在有碍人身安全的情况下使用本产品。另外，当用于洁净室、动物棚舍等对可靠性、控制精度有特别要求的用途时，请咨询本公司的销售人员。
对由于用户使用不当造成的后果，本公司概不负责。敬请谅解！

⚠ 注意

-  请在本产品的说明书中所指定的使用环境(温度、湿度、电压、振动、冲击、安装方向及空气环境等)范围内使用本产品。
否则，可能导致故障或火灾。
-  请按照规格中所规定的额定范围使用本产品。否则，可能导致故障。
-  请在本产品的寿命限度内使用。在自控时，请注意不要让本产品工作次数过频。
在超过本产品寿命限度后继续使用的情况下，可能导致故障或火灾。
-  为安全起见，安装连接工作必须由具备自控工程及电气工程等方面专业知识的技术人员进行。
-  请勿将其与蒸汽盘管、高温水盘管等进行邻接安装。
执行器如果受到高温辐射会导致其工作不良。
-  请勿在本产品上放置物品或让本产品承受体重。
否则，可能导致破损。
-  关于配线，请按照内线规程、电气设备技术基准来施工。
-  务必在本产品的供电电源处安装断路器。
本产品没有电源开关，无法在本产品一侧进行断电。
-  请在电源断开的状态下进行配线或安装。否则，可能导致故障或破损。
-  请确保连接位置拧紧。
如果在没有完全拧紧的情况下，可能导致错误运行。
-  在本产品运行过程中，请不要接触工作部件。否则，可能导致受伤。
-  请勿拆卸本产品。否则，将导致故障或触电。
-  在废弃本产品时，请将其作为工业废弃物根据当地的相关规定进行妥当处理。
此外，废弃后，请勿再使用本产品的部分或全部的零件。

规格

项目	规格	
型号	MY9050A1001	
运行	比例运行	
电源	24VAC±20%、50/60Hz	
功率	6VA(运行时)	
旋转角度	95° (机械限位)	
运行时间	约150s	
额定电压的扭矩	不小于20N·m	
运行环境条件	-20~+50°C、不超过95%RH 不结露 (由于不具有防水构造, 不可将其用于会被雨水直接淋到的室外等环境。)	
运输保存条件	-20~60°C、不超过95%RH	
LED显示兼开关	名称	功能
	电源显示LED 兼开关	电源ON时, 红灯亮。 在亮灯过程中按下开关, 将实行运行角度设定模式。
	运转显示LED	在实行运行角度设定模式或者同步模式的过程中, 黄灯亮。
保护构造	IP54 (电缆引入口向下)	
配线	电缆(0.75mm ² 3芯 约1m)	
主体材质、颜色	PC GF10、银灰色	
质量	约910g	
适用风阀轴	φ10~20mm、□(方形截面对角线长度)10~20mm 长度不少于42mm	
附件	M4自攻螺丝 2根 开度指示按铃 1个 万向支架 1个 安装说明书 1本	
辅助设备型号 *1	另购 电源变压器 AT72-J1 辅助电位计 QY9010A1014 辅助开关(SPDT×1) QY6051A1001 辅助开关(SPDT×2) QY6051B1001	
附属设备种类型号 *2	安装附加装置 Z-SMA	
订购规格	产品型号 辅助设备型号(如有必要的情况) 附属设备种类型号(如有必要的情况)	

有关‘运行角度设定模式’和‘同步模式’的详情, 请参照[调整]章节。

*1 辅助电位计及辅助开关不可同时安装两个或两个以上。

*2 MY9050A 和 MY9040A 的安装尺寸不同。

在用 MY9040A 更换 MA9050A 的情况下, 通过使用该附加装置, 无需对万向支架的位置进行变更。

功能内容

风阀调整功能	运行角度设定模式	通过开关, 可自动调整风阀的运行角度。
	风阀同步模式	有关风阀执行器内所具有的开度和风阀的实际开度, 可通过手动开关按钮使其一致。

■ 外形尺寸

● 主体

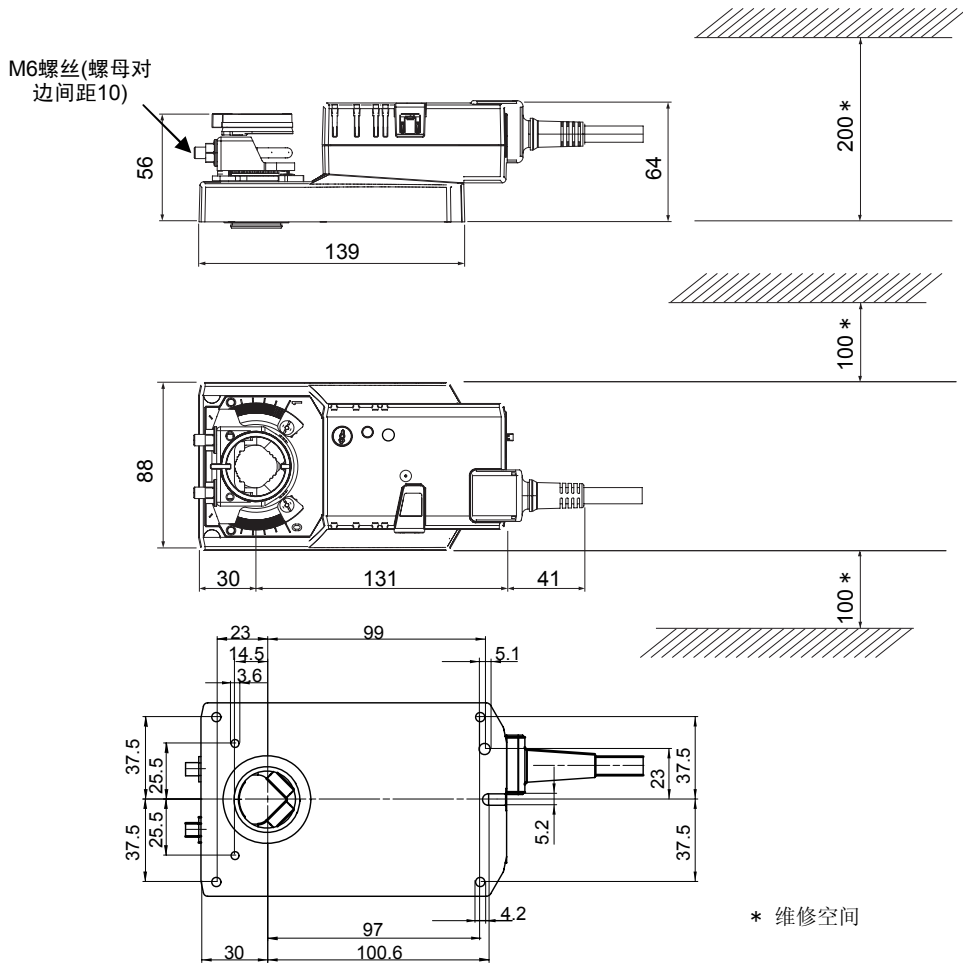


图1 外形尺寸图 (mm)

● 万向支架

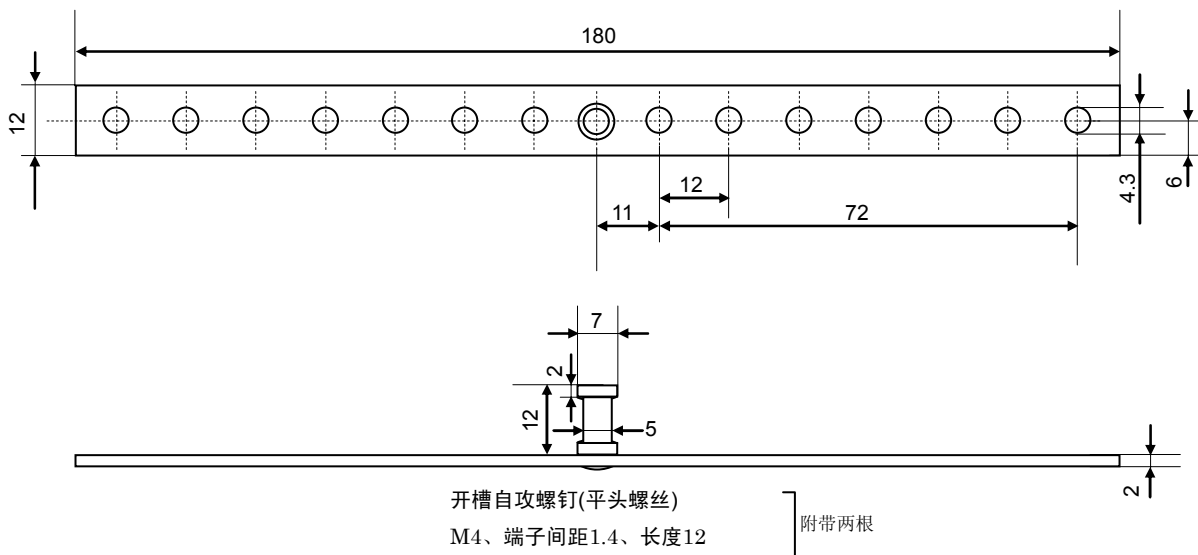
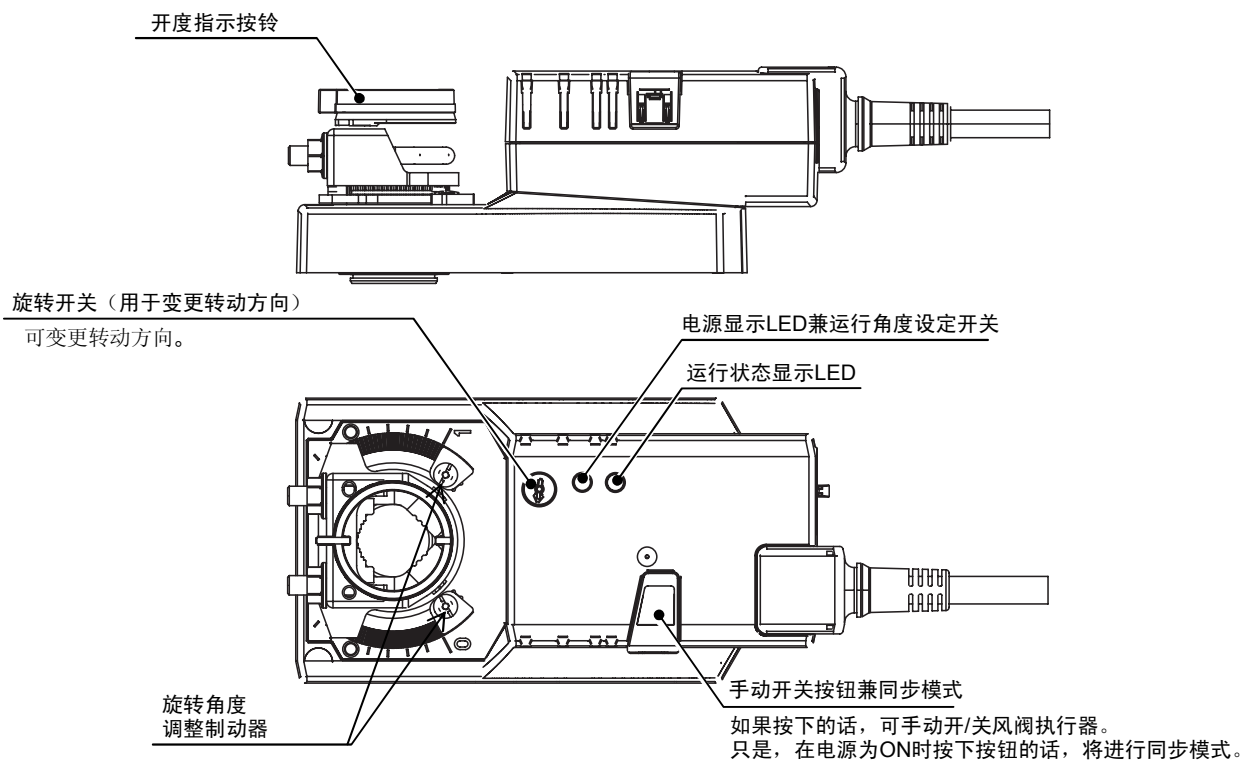


图2 外形尺寸图 (mm)

■ 各部分名称



*按下开关的话，不受来自调节器的输出信号的影响，进行一时的全闭运行。在此之后，开度将按照输出信号变化。

图 3 各部分名称

重要!! ● 同步模式必须在空调机停机的状态下进行。否则，将导致空调机主体及风管损伤。

■ 安装

⚠ 注意

- 安装作业必须在供电电源已经切断的状态下进行。否则，将导致故障或破损。

- 重要!!**
- 请勿将本产品用于反复频繁的运行。
 - 请务必将本产品的旋转方向与风阀的转角方向保持一致。
 - 安装本产品时，请确认拧紧螺丝，确保没有松动等。
 - 安装本产品时，请按照图1所示，预留出维修空间。

(1) 将风阀轴设定为全闭位置。

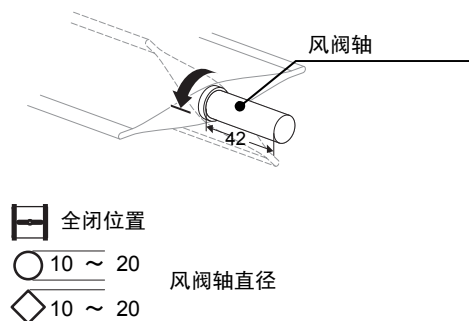


图4 风阀轴

(2) 将本产品设定为全闭位置，插入到风阀轴内，然后通过手工启动进行临时固结。

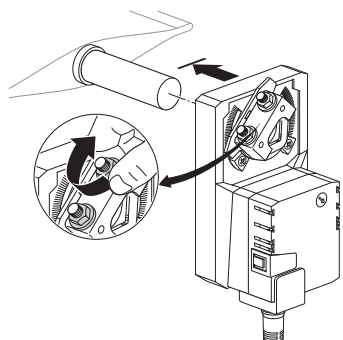


图5 临时固结

(3) 一边按动手动开关按钮，一边手动操作风阀执行器[在紧固螺丝到达垂直位置(参照图6)之前]。然后，将万向支架插入到风阀执行器内，用M4自攻螺丝将其固定在风阀上。

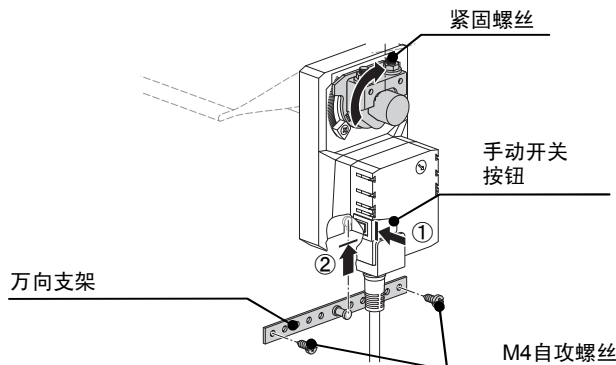


图6 万向支架

(4) 再次手动将风阀轴移回到全闭位置。接下来，将风阀执行器的安装夹具与全闭一侧的转角调整制动器之间空出1mm程度的间隙，然后充分拧紧。

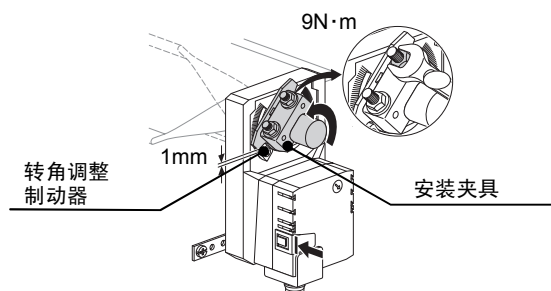


图7 充分拧紧

(5) 将开度指示按铃与风阀叶片保持在同一位置安装。最后，请将全开一侧的转角调整制动器与风阀旋转角度对准，进行调节。

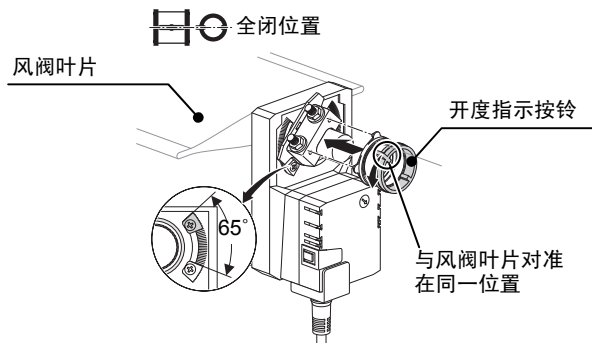
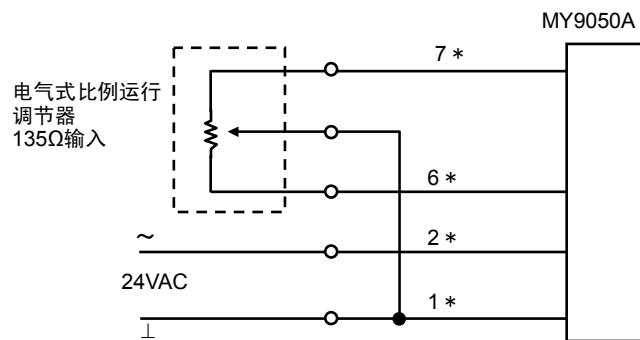


图8 开度指示按铃的安装

■ 配线

请按照下图对本产品进行配线。



* 配线号被印刷在导线的绝缘覆盖层上。

图 9 配线图

● 联动运行的配线例子

联动运行的注意事项

- 使进行联动运行的产品，不得超过3台。
- 辅助电位计的滞后部分的动作角度产生误差。
- 电源线与各个功能中的1号电缆和2号电缆连接。请勿在这一过程中进行更换。
- 由于与MY9040A在连接方法及运行时间方面相异，所以无法混在一起。

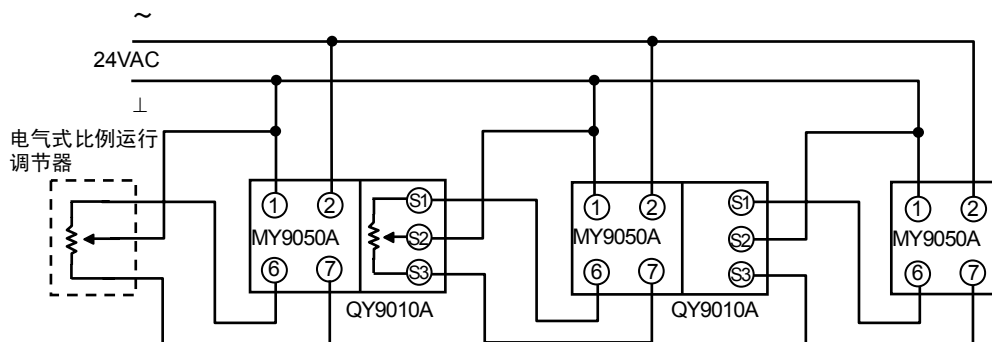


图 10 联动运行时的配线

■ 调整

● 同步模式

在进行调整等操作时，在对风阀执行器的开度进行手动变更的情况下，风阀执行器的内部所具有的开度和风阀的实际开度之间产生偏差。在这种情况下，要进行同步模式。

如果按压一下手动开/关按钮 1 秒种左右，将实行同步模式。

如果实行同步模式的话，不受来自调节器的输出信号的影响，进行一时的全闭运行。结束之后，开度将按照输出信号变化。

- 重要!!**
- 在安装（初期设定）等电源终止过程中，通过手动来变更风阀执行器开度的情况下，务必进行同步模式。
 - 同步模式必须在空调机停机的状态下进行。否则，将导致空调机主体及风管损伤。

● 运行角度设定模式

按一下运行角度设定模式开关的话，将实行运行角度设定模式。

在变更风阀执行器的运行角度的情况下，为了在风阀执行器上记录运行角度，有必要进行运行角度设定模式。

如果实行运行角度设定模式的话，不受来自调节器的输出信号的影响，被强行实行全闭处理/全开处理。结束之后，开度将按照输出信号变化。

- 重要!!**
- 运行角度设定模式必须在空调机停机的状态下进行。否则，将导致空调机主体及风管损伤。



注意：变更本资料记载内容时，恕不另行通知，请谅解

阿自倍尔株式会社
楼宇系统公司