

直连型风阀执行器(电压输入式)

MY7050A1001

■ 概要

直连型风阀执行器 MY7050A1001 是用来对风阀进行开/关操作的电动执行器。

本产品是用于普通空调的执行器。该执行器作为具有电压输出信号（2~10VDC）的调节器的操作端口，进行比例运行。



■ 特点

- (1) 具有手动开/关功能，即使在断电的情况下，也很容易进行调整。
- (2) 由于装有标准的旋转角度调整制动器，能够调整执行器的停止位置。
- (3) 功率小，是节能型产品。
- (4) 具有体积小/质量轻的优点的同时，还保证了大的扭矩。
- (5) 通过罩盖表面的旋转开关可简单地改变转动方向。
- (6) 构造简单，几乎可安装在所有的风阀轴上。
- (7) 可输出2-10V的位置信号。
- (8) 本产品符合CE标识认证。
















安全注意事项

使用前请仔细阅读使用说明书，并在此基础上正确地使用本产品。阅读后，请务必将使用说明书保管在可随时查阅的地方。

使用上的限制和注意事项

本产品用于普通的空调控制。请勿在有碍人身安全的情况下使用本产品。另外，当用于洁净室、动物棚舍等对可靠性、控制精度有特别要求的用途时，请咨询本公司的销售人员。
对由于用户使用不当造成的后果，本公司概不负责。敬请谅解！

注意

-  ● 请在本产品的说明书中所指定的使用环境(温度、湿度、电压、振动、冲击、安装方向及空气环境等)范围内使用本产品。否则，可能导致故障或火灾。
-  ● 请按照规格中所规定的额定范围使用本产品。否则，可能导致故障。
-  ● 请在本产品的寿命限度内使用。在计装时，请注意不要让本产品工作次数过频。在超过本产品寿命限度后继续使用的情况下，可能导致故障或火灾。
-  ● 为安全起见，安装连接工作必须由具备自控工程及电气工程等方面专业知识的技术人员进行。
-  ● 请勿将其与蒸汽盘管、高温水盘管等进行邻接安装。执行器如果受到高温辐射会导致其工作不良。
-  ● 请勿在本产品上放置物品或让本产品承受体重。否则，可能导致破损。
-  ● 关于配线，请按照内线规程、电气设备技术基准来施工。
-  ● 务必在本产品的供电电源处安装断路器。
本产品没有电源开关，无法在本产品一侧进行断电。
-  ● 请在电源断开的状态下进行配线或安装。否则，可能导致故障或破损。
-  ● 请确保连接位置牢牢拧紧。
如果在没有完全拧紧的情况下，可能导致错误运行。
-  ● 在本产品运行过程中，请不要接触工作部件。否则，可能导致受伤。
-  ● 请勿拆卸本产品。否则，将导致故障或触电。
-  ● 在废弃本产品时，请将其作为工业废弃物根据当地的相关规定进行妥当处理。
此外，废弃后，请勿再使用本产品的部分或全部的零件。

■ 规格

项目	规格
型号	MY7050A1001
运行	比例运行
输入信号	2~10VDC电压输入
输入电阻	100kΩ
位置反馈信号	2~10VDC、最大1mA
电源	24VAC±20%、50/60Hz
功率	4VA(运行时)
旋转角度	95°(机械限位)
运行时间	约150s
额定电压的扭矩	20N·m
保持转矩	16N·m 保持在任何位置的扭矩。
工作环境条件	-20~+50°C、不超过95%RH 不结露 (由于不具有防水构造,不可将其用于会被雨水直接淋到的室外等环境。)
运输保存条件	-20~60°C、不超过95%RH
保护构造	相当于IP54(电缆引入口向下)
绝缘电阻	外壳和电缆之间, 500VDC 不小于100MΩ
耐电压	外壳和电缆之间, 500VAC 在1min之内, 不超过1mA。
配线	电缆(0.75mm ² 4芯 约1m)
主体材质、颜色	PC GF10、银灰色
质量	约1.05kg
适用风阀轴	φ10~20mm、□(方形截面对角线长度)10~20mm 长度不少于42mm。
附件	M4自攻螺丝…………… 2根 开度指示按铃…………… 1个 万向支架…………… 1个 安装说明书…………… 1本
辅助设备型号 *1	另购 电源变压器…………… AT72-J1 辅助开关(SPDT×1)…………… QY6051A1001 辅助开关(SPDT×2)…………… QY6051B1001
附属设备种类型号 *2	安装附加装置…………… Z-SMA
订购规格	产品型号 辅助设备型号(如有必要的情况) 附属设备种类型号(如有必要的情况)

*1 辅助开关不可同时安装两个以上。

*2 MY7050A 和 7040A 的安装尺寸不同。

在用 MY7040A 更换 7050A 的情况下, 通过使用该附加装置, 无需对万向支架的位置进行变更。

■ 外形尺寸和各部分名称

● 主体

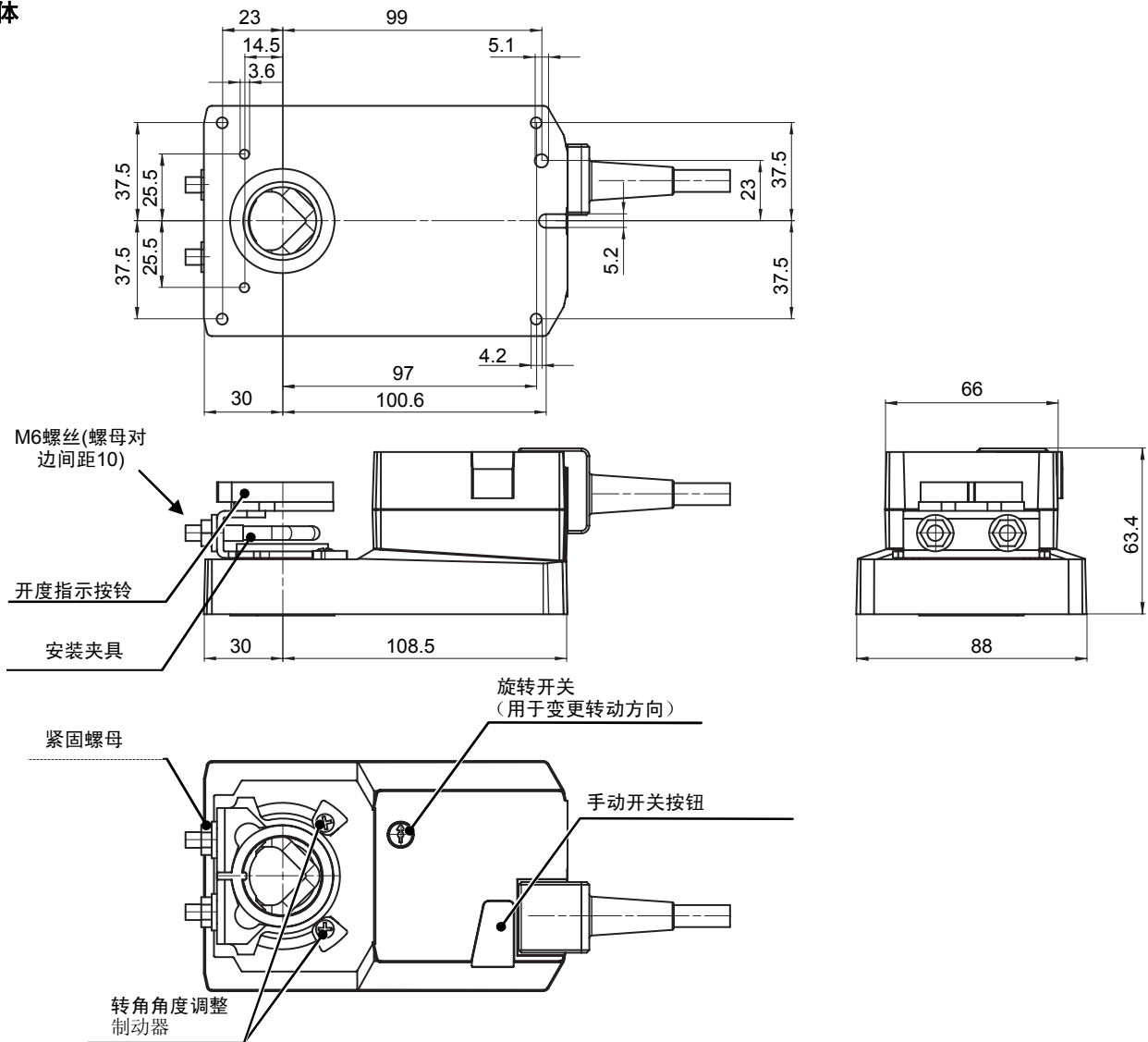


图 1 外形尺寸图 (mm)

● 万向支架

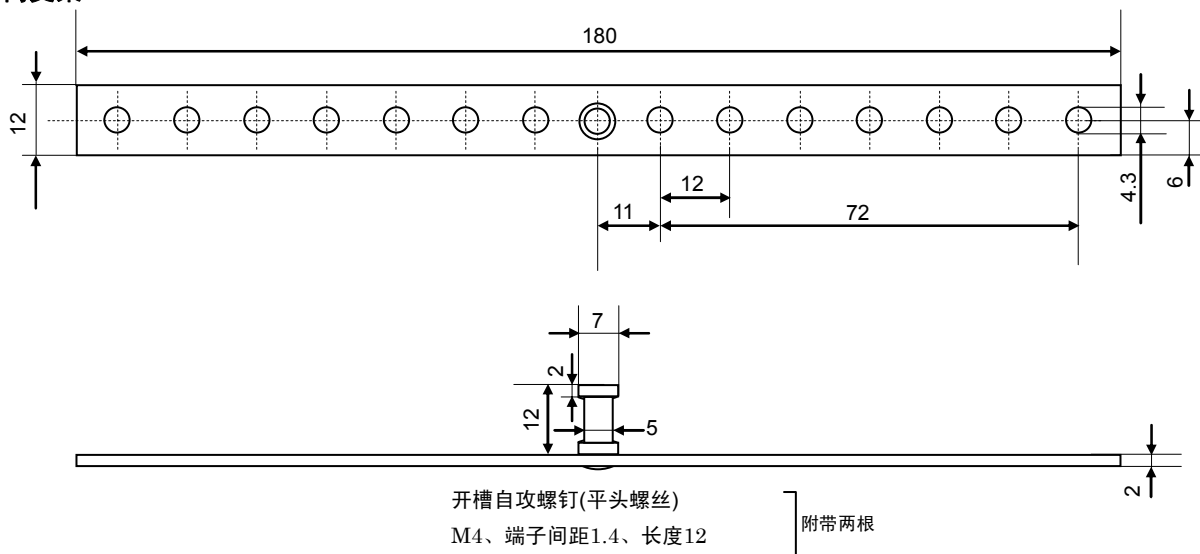


图 2 外形尺寸图 (mm)

■ 安装

⚠ 注意

- 安装作业必须在供电电源已经切断的状态下进行。
否则，将导致故障或破损。

- 重要!!**
- 请勿将本产品用于反复频繁的运行。
 - 请务必将本产品的旋转方向与风阀的转角方向保持一致。
 - 安装本产品时，请确认拧紧螺丝，确保没有松动等。

(1) 将风阀轴设定为全闭位置。

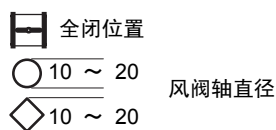
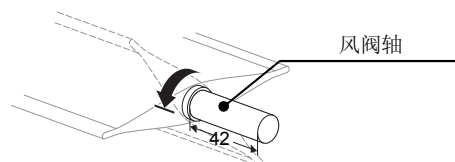


图3 风阀轴

(2) 将本产品设定为全闭位置，插入到风阀轴内，然后通过手工启动进行临时固结。

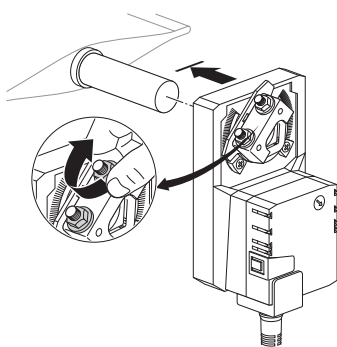


图4 临时固结

(3) 一边按压手动开关按钮，一边手动操作风阀执行器 [在紧固螺丝到达垂直位置(参照图5)之前]。然后，将万向支架插入到风阀执行器内，用M4自攻螺丝将其固定在风阀上。

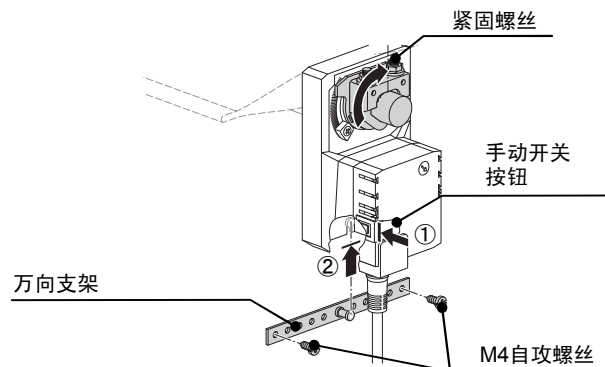


图5 万向支架的安装

(4) 再次手动将风阀轴移回到全闭位置。接下来，将风阀执行器的安装夹具与全闭一侧的转角调整制动器之间空出1mm程度的间隙，然后充分拧紧。

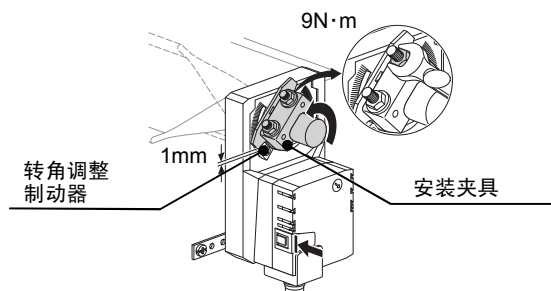


图6 充分拧紧

(5) 将开度指示按铃与风阀叶片保持在同一位置安装。最后，请将全开一侧的转角调整制动器与风阀旋转角度对准，进行调节。

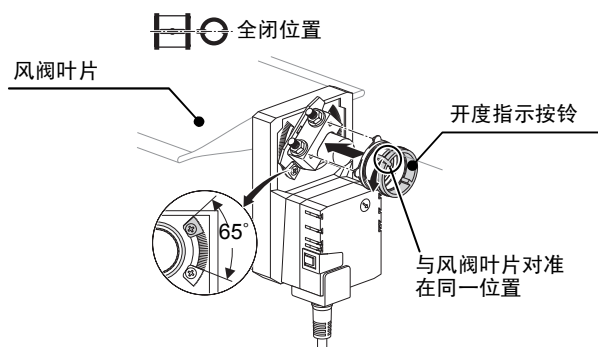


图7 开度指示按铃的安装

■ 配线

请按照下图对本产品进行配线。

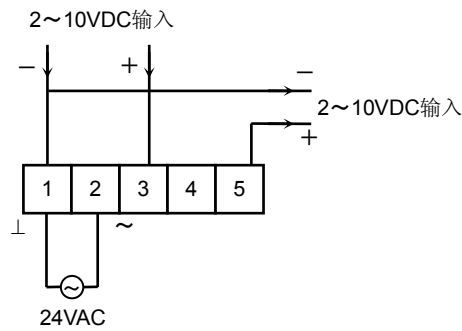


图8 配线图

(注解)1. 1号电缆是电源和系统的共用线。

2. 请对不使用的电缆的末端，进行绝缘处理。

● 联动运行的配线例子

联动运行的注意事项

- 请确认将要联动的风阀执行器的总电源容量。
- 电源线与各个功能中的1号电缆和2号电缆连接。请勿在这一过程中进行更换。
- 由于各个风阀的旋转时间的误差，会出现难以同步的情况。

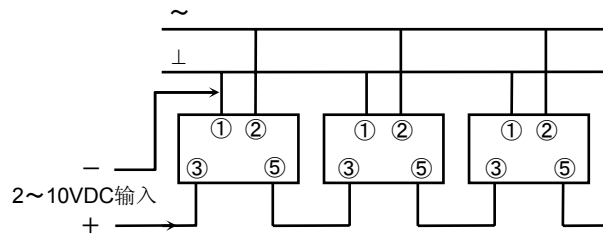


图9 联动运行时的配线

azbil

注意：变更本资料记载内容时，恕不另行通知，请谅解

阿自倍尔株式会社
楼宇系统公司