

# G-O-Motor

## 弹簧或无弹簧型活塞汽缸执行机构

### GOM 型

#### 概 述

G-O-Motor 是一种体积更小但是输出和行程却更强劲的气动执行机构。G-O-Motor 的用途很广,可用作蝶阀、鼓风机叶片控制、小型珀尔顿冲击式水轮机、可变电阻器、无级变速器或其它需要按比例进行位置控制的机械控制器的执行机构。

G-O-Motor 分为有弹簧型和无弹簧型两种,均为活塞汽缸构造。

#### 规 格

##### 弹簧型

**类 型** : 立式 (带有定位器和安装在顶部的手轮)

**作 用** : 正作用

**主要材料** : 汽缸 ; FC200

活塞 ; FC200

活塞杆 ; SUS403

"O" 形环 : 腈丁二烯橡胶

**输入信号** : HTP 型定位器 ;

20-100kPa, 20-60kPa, 60-100kPa

AVP/HEP 型定位器 ;

4-20mADC (标准)

4-12mADC, 12-20mADC

**弹力范围** : 20-98kPa

**供气压力** : 140kPa

**耗气量 (正常状态) :**

HTP 定位器 ; 7ℓ/分钟 (N) 以下

AVP/HEP 定位器 ; 4ℓ/分钟 (N) 以下

**供气接口** : Rc<sup>1</sup>/<sub>4</sub>

**环境温度** : 0-70° C

**选购附件** (根据您的要求进行安装)

过滤减压阀、限位开关、阀位传送器、中继放大器、空气锁定器等

**性能**

**输出功率** : 请参见第 2 页上的表 1

**回 差** : 1% FS 以内

**线 性** : ±1% FS 以内

##### 无弹簧型

**类 型** : 立式或卧式 (附带 G-O-Pilot)

**作 用** : 正作用或反作用

**主要材料** : 汽缸 ; FC200

活塞 ; FC200

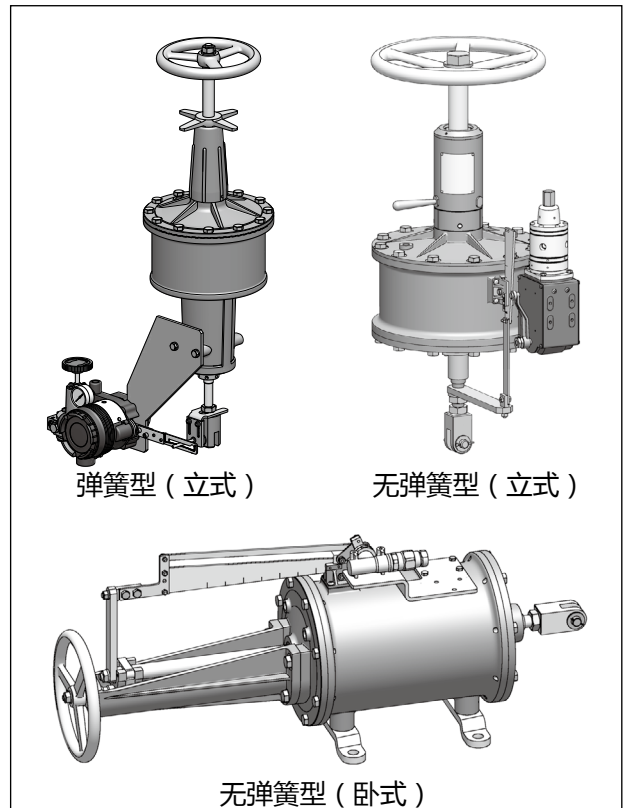
活塞杆 ; SUS403

"O" 形环 : 腈丁二烯橡胶

G-O-Pilot ;

Pilot 部位机体材料.....铝合金

复原部位箱体材料.....FC200



弹簧型 (立式)

无弹簧型 (立式)

无弹簧型 (卧式)

**定位器 :**

	P/P	I/P
弹簧型 (立式)	HTP	AVP/HEP
无弹簧型 (立式)	GOP	AVP
无弹簧型 (卧式)	GOP	AVP20□

**输 入** : 4-20mADC, 20-100kPa, 20-60kPa, 60-100kPa

**供气压力** : 200kPa

**耗气量 (正常状态) :**

G-O-PILOT 10ℓ/分钟 (N) 以下

**供气接口** : Rc<sup>1</sup>/<sub>4</sub>

**环境温度** : 0-70° C

**选购附件** (根据您的要求进行安装)

手轮、过滤减压阀、限位开关、阀位传送器、中继放大器、空气锁定器等

**性 能**

**输出功率** : 请参见第 2 页上的表 1

**回 差** : 2%FS 以内

**线 性** : ±2%FS 以内

**外形尺寸** : 请参见第 3/4/5 页的图 1、2 和表 2、3。

**重 量** : 请参见图 1、2 和表 2、3。

**涂 层** : 青色 (Munsell10B5/10) 或银色或其他指定颜色。

**安装时的注意事项** : 安装在室外时,请实施降水及防尘对策。

**表 1. 输出功率****表 1-1. 弹簧型**

基本型号	汽缸直径 × 行程 (mm)	输出 N	
		向下	向上
GOM 83 S	Ø 200×75	2740-930	440-2300
GOM 84 S	Ø 200×100	2740-930	440-2300
GOM 103 S	Ø 250×75	4310-1420	740-3630
GOM 124 S	Ø 300×100	6280-2060	1030-5200

注) 输出表示的是上下限间的行程。

**表 1-2. 无弹簧型 (立式, 带手轮)**

基本型号	汽缸直径 × 行程 (mm)	输出		反馈机构
		推力 (N)	扭矩力 N·m 旋转角度 60°	
GOM 64LM	Ø 150×100	2650	228	平板凸轮型
GOM 84LM	Ø 200×100	4610	399	平板凸轮型
COM 124LM	Ø 300×100	10800	934	平板凸轮型
GOM 154LM	Ø 380×100	16700	1444	平板凸轮型

**表 1-3. 无弹簧型 (卧式)**

基本型号	汽缸直径 × 行程 (mm)	输出 N	反馈机构
GOM 44 L	Ø 100×100	1180	平板凸轮型
GOM 410 L	Ø 100×250	1180	平板凸轮型
GOM 64 L	Ø 150×100	2650	平板凸轮型
GOM 66 L	Ø 150×150	2650	平板凸轮型
GOM 610 L	Ø 150×250	2650	平板凸轮型
GOM 84 L	Ø 200×100	4610	平板凸轮型
GOM 86 L	Ø 200×150	4610	平板凸轮型
GOM 810 L	Ø 200×250	4610	平板凸轮型
GOM 1210 L	Ø 300×250	10800	平板凸轮型
GOM 1510 L	Ø 380×250	16700	平板凸轮型

注 1) 在带有手轮的无弹簧型号 (卧式或立式) 的型号名后加有字母 "M"。

2) 当操作端在恶劣的使用条件下 (稳定性差或惯性大) 使用时, 对于无弹簧型号请在输出值上乘上一个 0.5-0.7 的安全系数。

表 2-1. 弹簧型

(单位: mm)

基本型号	L	H	$\phi r$	$\phi D$	$\phi O$	系统指南	A	$\phi h$	P(PC)	X×Y 螺钉
						M 螺钉				
GOM83S	532	55	200	250	100	M42×1.5	53	10 <sup>7</sup>	70	4×M10
GOM84S	655	55	200	250	100	M42×1.5	64	10 <sup>7</sup>	70	4×M10
GOM103S	633	60	250	302	116	M45×1.5	64	10 <sup>7</sup>	80	4×M12
GOM124S	779	75	280	363	134	M48×1.5	70	12 <sup>7</sup>	90	4×M16

表 2-2. 弹簧型

(单位: mm)

基本型号	活塞杆					F	A'	$\phi g$	叉端					
	N 螺钉	$l$	$l'$ (螺钉长度)	$\phi d$	E				P×G (螺钉直径×深度)	$\phi S'$	B	t	K	S
GOM83S	M14	45	41	18	78	40	26±2	40	M14×25	40	13	12	29	30
GOM84S	M16	45	44	18	80	50	27±2	40	M16×34	45	14	12	30	34
GOM103S	M16	60	56	22	100	50	28±2	40	M16×34	45	14	12	30	34
GOM124S	M16	55	50	26	110	60	29±2	44	M16×35	45	15	15	33	34

表 2-3. 弹簧型

(单位: mm)

基本型号	额定行程	V		W		Z		重量 (kg)	
		附带 AVP	附带 HTP	附带 AVP	附带 HTP	附带 AVP	附带 HTP	附带 AVP	附带 HTP
GOM83S	75	185	149	350	200	230	-	29	30
GOM84S	100	185	149	350	200	240	-	34	35
GOM103S	75	190	149	350	205	220	-	44	45
GOM124S	100	205	149	350	220	275	-	68	69

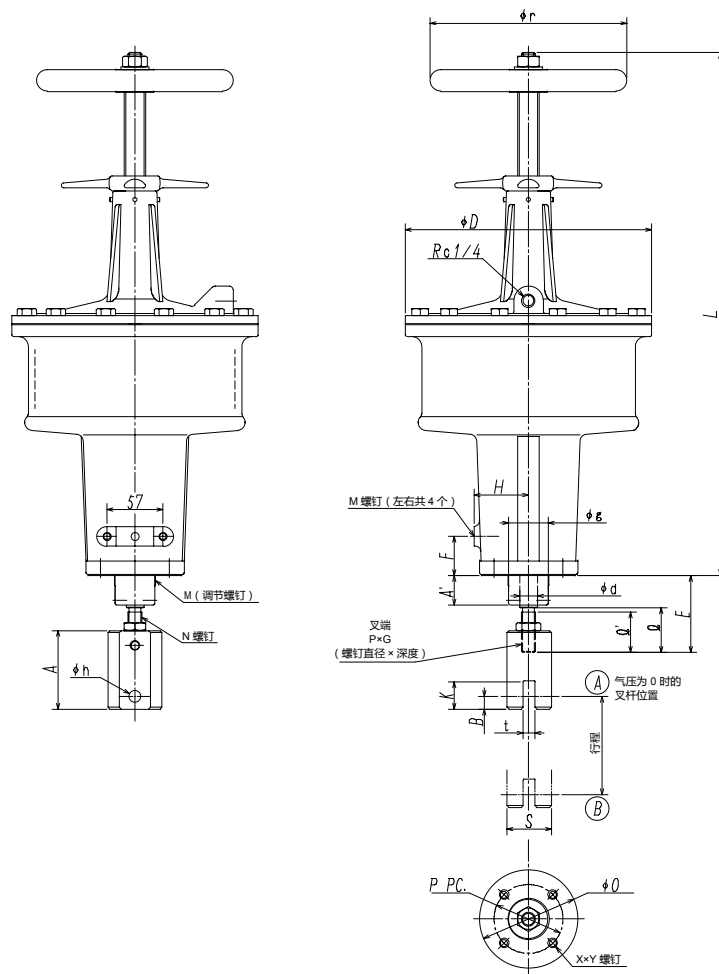


图 1-1. 弹簧型的主要尺寸

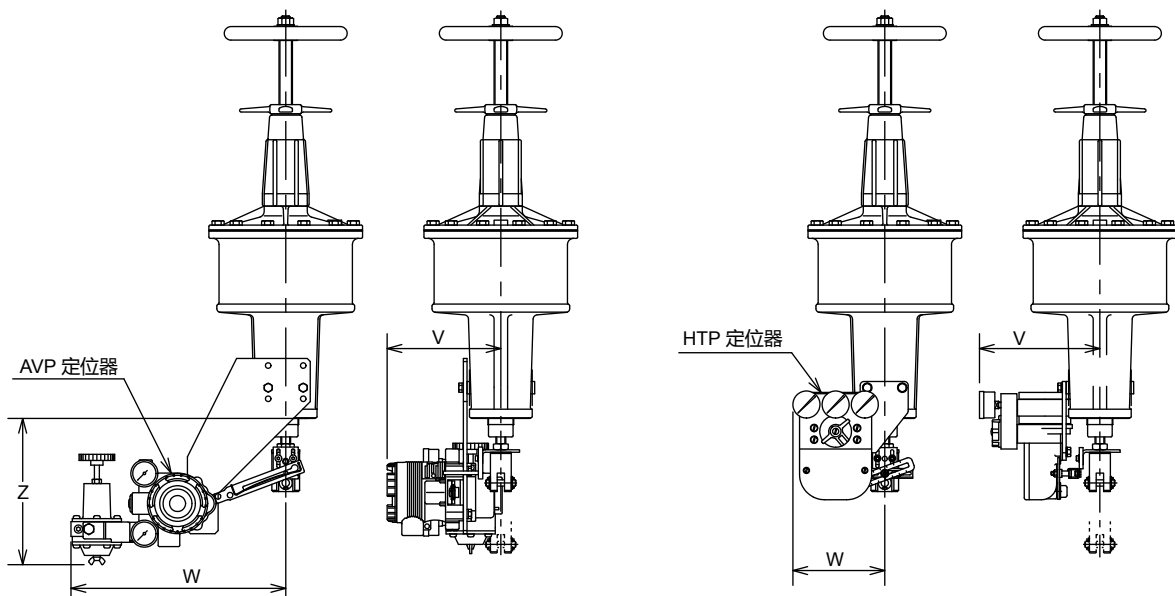


图 1-2. 弹簧型定位控制器安装尺寸

表 3-1. GOM□ (□) LM 无弹簧型 (立式、附带手动手柄)

(单位: mm)

基本型号	Bmax.	P	Ø r	Ø R	Ø D	t	Ø G	F	Ø C <sub>pc</sub>	N×M×Y
GOM64LM	630	250	200	202	150	20	74	27	110	4×M20×20
GOM84LM	640	275	360	250	150	20	74	27	110	4×M20×20
GOM124LM	600	335	360	356	130	-	74	32	104	4×M14×17
GOM154LM	665	380	360	455	166	-	94	40	130	6×M16×22

表 3-2. GOM□ (□) LM 无弹簧型 (立式、附带手动手柄)

(单位: mm)

基本型号	k	g	e	f	a	Ø d	活塞杆			
							A'	m	Q	Q'
GOM64LM	20	45	40	15	40	14 <sup>f7</sup>	115	M20	60	70
GOM84LM	20	45	40	15	40	14 <sup>f7</sup>	115	M20	60	70
GOM124LM	22	47	40	18	44	18 <sup>f7</sup>	185	M24	80	90
GOM154LM	25	55	50	21	50	22 <sup>f7</sup>	200	M30×2	100	110

表 3-2. GOM□ (□) LM 无弹簧型 (立式、附带手动手柄)

(单位: mm)

基本型号	A	Ø d'	叉端	额定行程	重量 (kg)
			J×K (螺钉直径 × 深度)		
GOM64LM	70	30.07	M20×30	100	45
GOM84LM	70	30.07	M20×30	100	60
GOM124LM	82	30.07	M24×35	100	80
GOM154LM	100	41.20	(M30×2)×45	100	105

注) 重量为带有 G-O-PILOT 的数值。

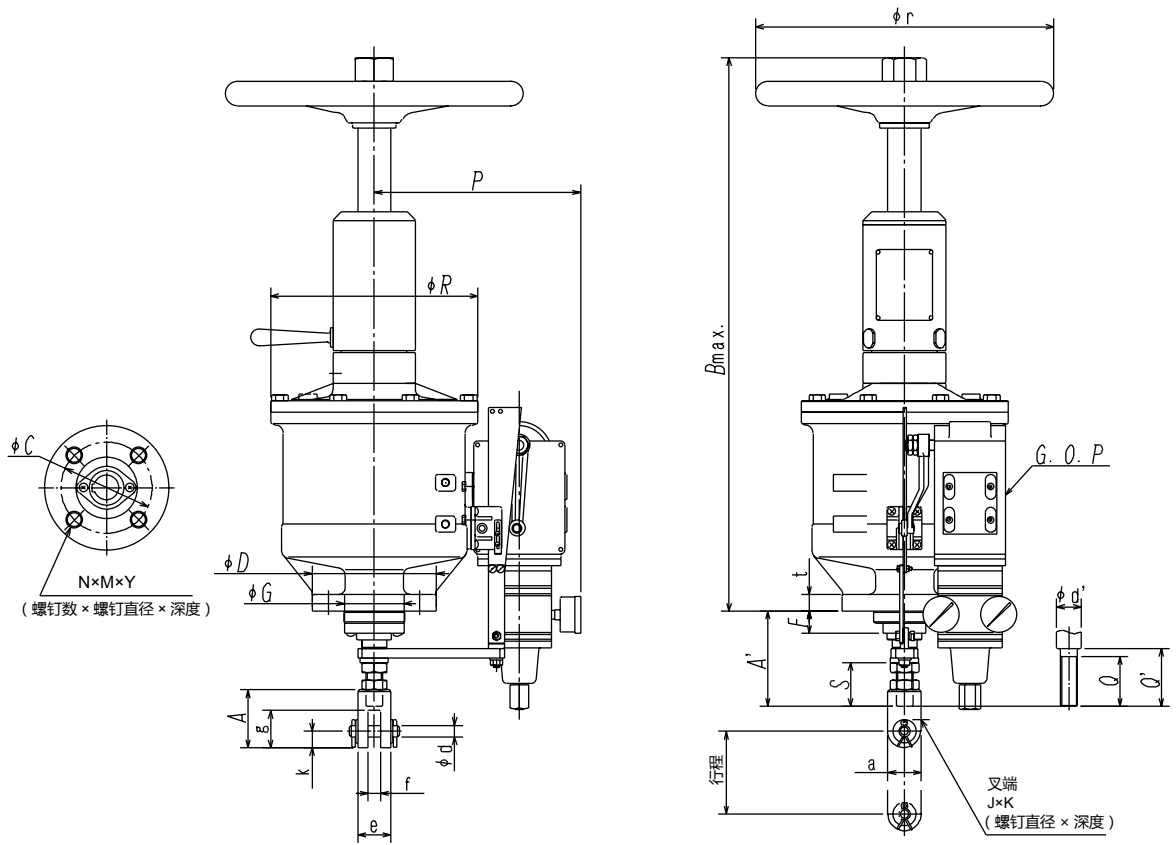


图 2-1. 无弹簧型 (立式、附带手动手柄) (GOM64、84LM 型)

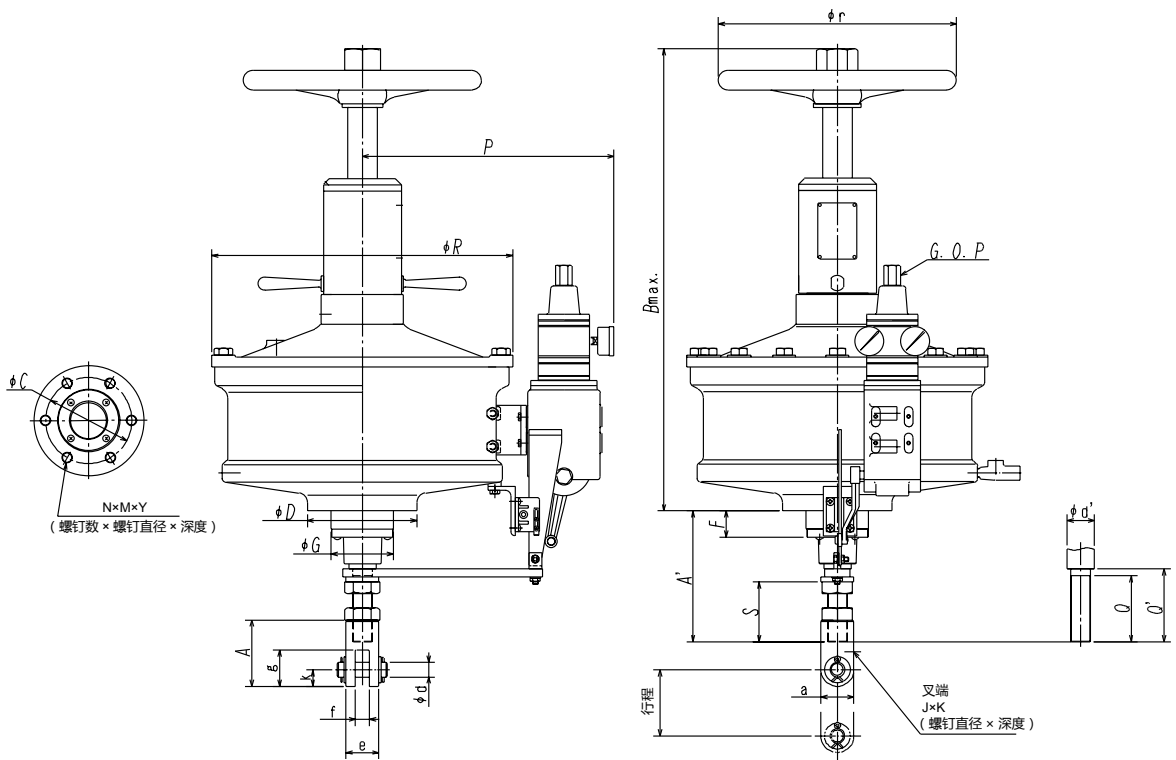


图 2-2. 无弹簧型 (立式、附带手动手柄) (GOM124LM、154LM 型)

表 4-1. GOM□ (□) L 无弹簧型 (卧式)

(单位: mm)

基本型号	L	P	∅ R	H	h	t	E	E'	F	B	B'	N×∅ H
GOM44L	541	165	144	265	80	10	99	144	25	75	120	4×11
GOM410L	835	175	144	275	90	10	236	150	160	210	120	4×11
GOM64L	561	185	202	317	105	10	146	166	76	120	140	4×14
GOM66L	663	183	202	315	110	10	150	170	60	120	140	4×14
GOM610L	886	175	202	327	115	10	250	170	160	220	140	4×14
GOM84L	529	200	250	372	140	9	116	226	64	90	200	4×14
GOM86L	635	180	250	367	135	9	146	226	94	120	200	4×14
GOM810L	833	175	250	397	155	12	255	260	175	215	220	4×18
GOM1210L	1080	175	352	505	210	12.7	240	310	140	190	260	4×21
GOM1510L	1120	175	455	595	250	16	240	460	120	180	400	4×28

表 4-2. GOM□ (□) L 无弹簧型 (卧式)

(单位: mm)

基本型号	A	k	g	e	f	a	∅ d	∅ d'	活塞杆			
									A'	m	C	C'
GOM44L	165	15	33	35	15	30	12 <sup>f7</sup>	25.32	136	M16	45	50
GOM410L	175	15	33	35	15	30	12 <sup>f7</sup>	25.32	145	M16	45	50
GOM64L	170	19	39	38	15	38	15 <sup>f7</sup>	30.07	143	M20	50	55
GOM66L	195	19	39	38	15	38	15 <sup>f7</sup>	30.07	167	M20	50	55
GOM610L	200	19	39	38	15	38	15 <sup>f7</sup>	30.07	170	M20	50	55
GOM84L	180	19	39	38	15	38	15 <sup>f7</sup>	30.07	148	M20	50	55
GOM86L	195	19	39	38	15	38	15 <sup>f7</sup>	30.07	163	M20	50	55
GOM810L	195	19	39	38	15	38	15 <sup>f7</sup>	30.07	165	M20	50	55
GOM1210L	335	30	65	60	26	60	25 <sup>f7</sup>	47.55	277	M38×1.5	76	82
GOM1510L	335	30	65	60	26	60	25 <sup>f7</sup>	53.90	290	M38×1.5	77	85

表 4-3. GOM□ (□) L 无弹簧型 (卧式)

(单位: mm)

基本型号	G	叉端	额定行程	重量 (kg)
		M×Y (螺钉直径×深度)		
GOM44L	70	M16×32	100	22
GOM410L	70	M16×32	250	30
GOM64L	79	M16×37	100	25
GOM66L	79	M20×37	150	37
GOM610L	79	M20×37	250	41
GOM84L	79	M20×37	100	45
GOM86L	79	M20×37	150	50
GOM810L	79	M20×37	250	60
GOM1210L	79	(M38×1.5)×49	250	80
GOM1510L	79	(M38×1.5)×49	250	130

注) 重量为带有 G-O-PILOT 的数值。

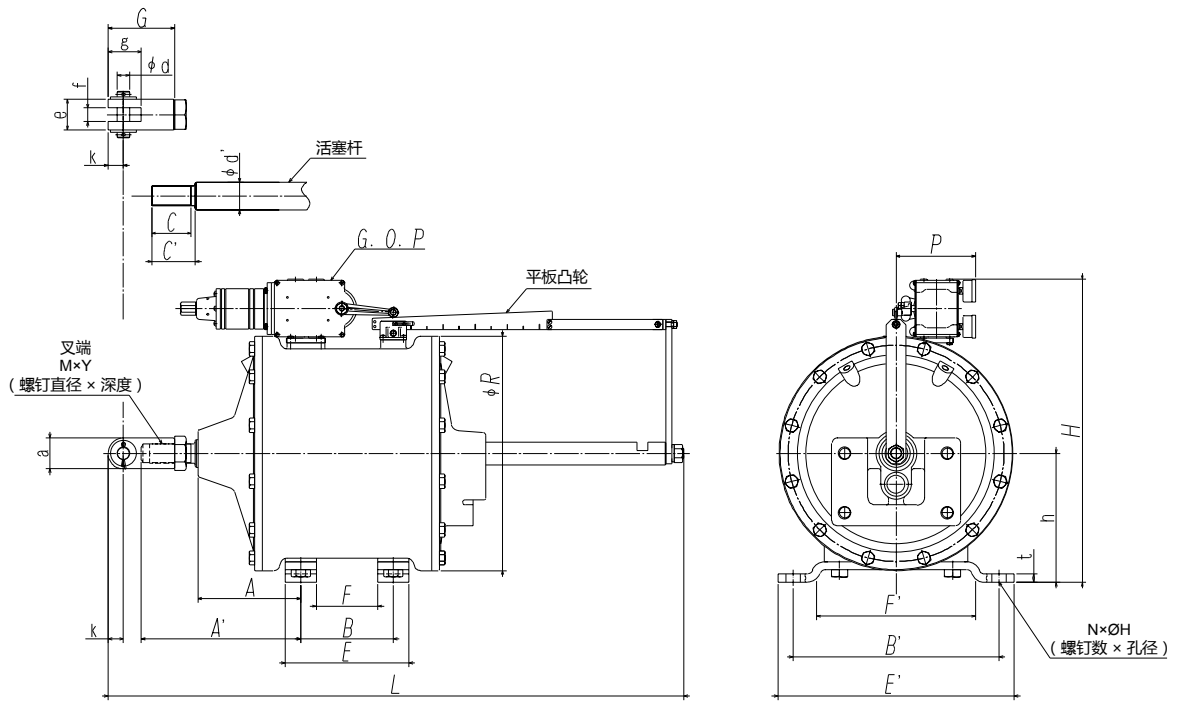


图 3-1. GOM (□) L 无弹簧型 (卧式)

表 5-1. GOM (□) LM 无弹簧型 (卧式、附带手动手柄)

(单位: mm)

基本型号	L	P	Ør	q	ØR	H	h	t	E	E'	F
GOM44LM	624	165	140	30	144	265	80	10	99	144	25
GOM410LM	923	175	140	30	144	※350	※165	※5	※685	※150	-
GOM64LM	641	185	220	30	202	317	105	10	146	166	76
GOM66LM	729	183	220	30	202	315	110	10	150	170	60
GOM610LM	978	175	220	30	202	※427	215	※5	※715	※170	-
GOM84LM	590	200	220	30	250	372	140	9	116	226	64
GOM86LM	697	180	220	30	250	367	135	9	146	226	94
GOM810LM	895	175	220	30	250	397	155	12	255	260	175
GOM1210LM	1201	175	400	55	352	505	210	12	240	310	140
GOM1510LM	1234	175	400	60	455	595	250	16	240	460	120

表 5-2. GOM (□) LM 无弹簧型 (卧式、附带手动手柄)

(单位: mm)

基本型号	F'	B	B'	N×ØH	A	k	g	e	f
GOM44LM	70	75	120	4×11	165	15	33	35	15
GOM410LM	※70	※327.5×2	※120	※6×11	※175	15	33	35	15
GOM64LM	92	120	140	4×14	170	19	39	38	15
GOM66LM	80	120	140	4×14	195	19	39	38	15
GOM610LM	※70	※342.5×2	※140	※6×14	※200	19	39	38	15
GOM84LM	148	90	200	4×14	180	19	39	38	15
GOM86LM	148	120	200	4×14	195	19	39	38	15
GOM810LM	164	215	220	4×18	195	19	39	38	15
GOM1210LM	194	190	260	4×21	335	30	65	60	26
GOM1510LM	310	180	400	4×28	345	30	65	60	26

表 5-3. GOM□ (□) LM 无弹簧型 (卧式、附带手动手柄)

(单位 : mm)

基本型号	活塞杆				a	∅ d	∅ d'	G	∅ D	叉端	额定行程	重量 (kg)
	A'	m	C	C'						M×Y (螺钉直径 × 深度)		
GOM44LM	136	M16	45	50	30	12 <sup>7</sup>	25.32	70	25.32	M16×32	100	24
GOM410LM	145	M16	45	50	30	12 <sup>7</sup>	25.32	70	25.32	M16×32	250	40
GOM64LM	143	M20	50	55	38	15 <sup>7</sup>	30.07	79	30.07	M20×37	100	30
GOM66LM	167	M20	50	55	38	15 <sup>7</sup>	30.07	79	30.07	M20×37	150	42
GOM610LM	170	M20	50	55	38	15 <sup>7</sup>	30.07	79	30.07	M20×37	250	65
GOM84LM	148	M20	50	55	38	15 <sup>7</sup>	30.07	79	30.07	M20×37	100	50
GOM86LM	163	M20	50	55	38	15 <sup>7</sup>	30.07	79	30.07	M20×37	150	55
GOM810LM	165	M20	50	55	38	15 <sup>7</sup>	30.07	79	30.07	M20×37	250	80
GOM1210LM	277	M38×1.5	76	82	60	25 <sup>7</sup>	47.55	130	47.55	(M38×1.5)×49	250	130
GOM1510LM	290	M38×1.5	76	85	60	25 <sup>7</sup>	53.90	130	53.90	(M38×1.5)×49	250	200

注 1) 重量为带有 G-O-PILOT 的数值。

2) GOM410LM 以及 610LM 中均附带有槽座。(※表示带有槽座的数值)



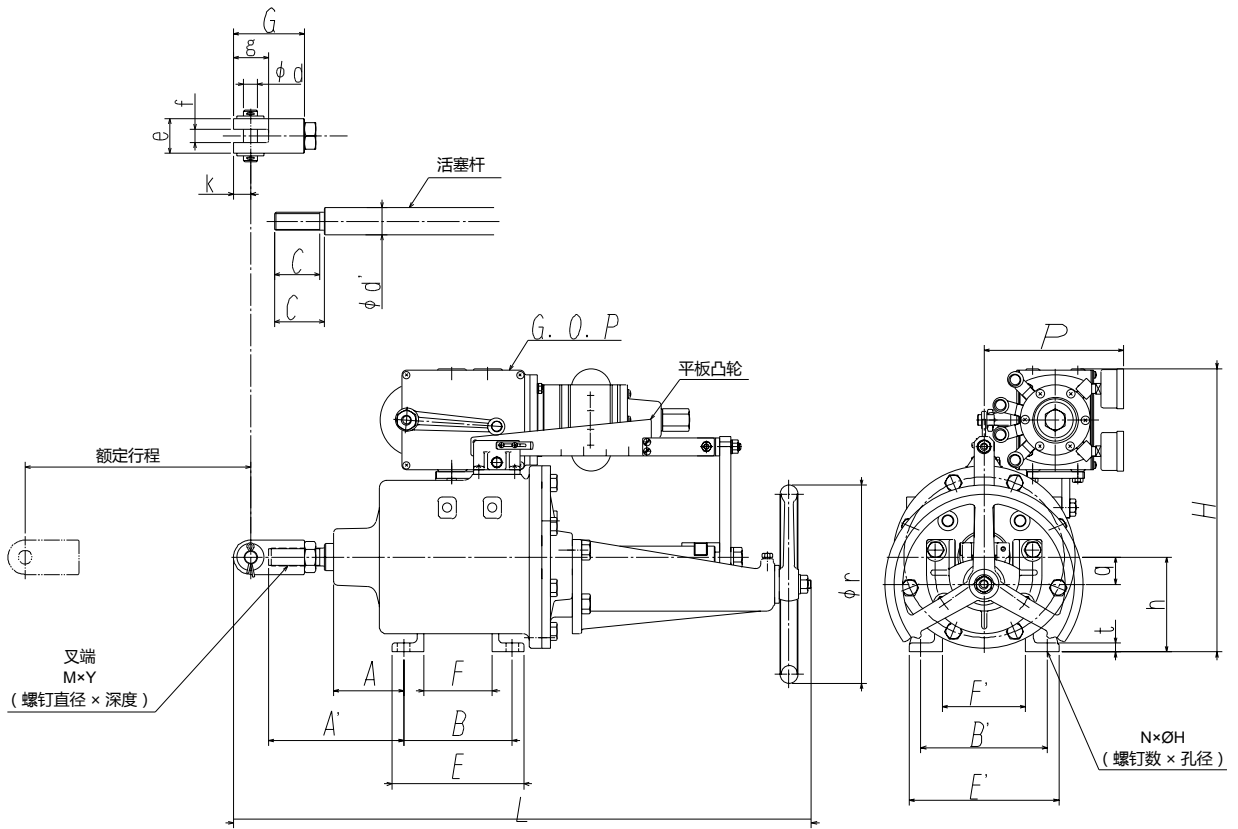


图 4-1. 无弹簧型 (卧式、附带手动手柄)  
(GOM64LM 型)

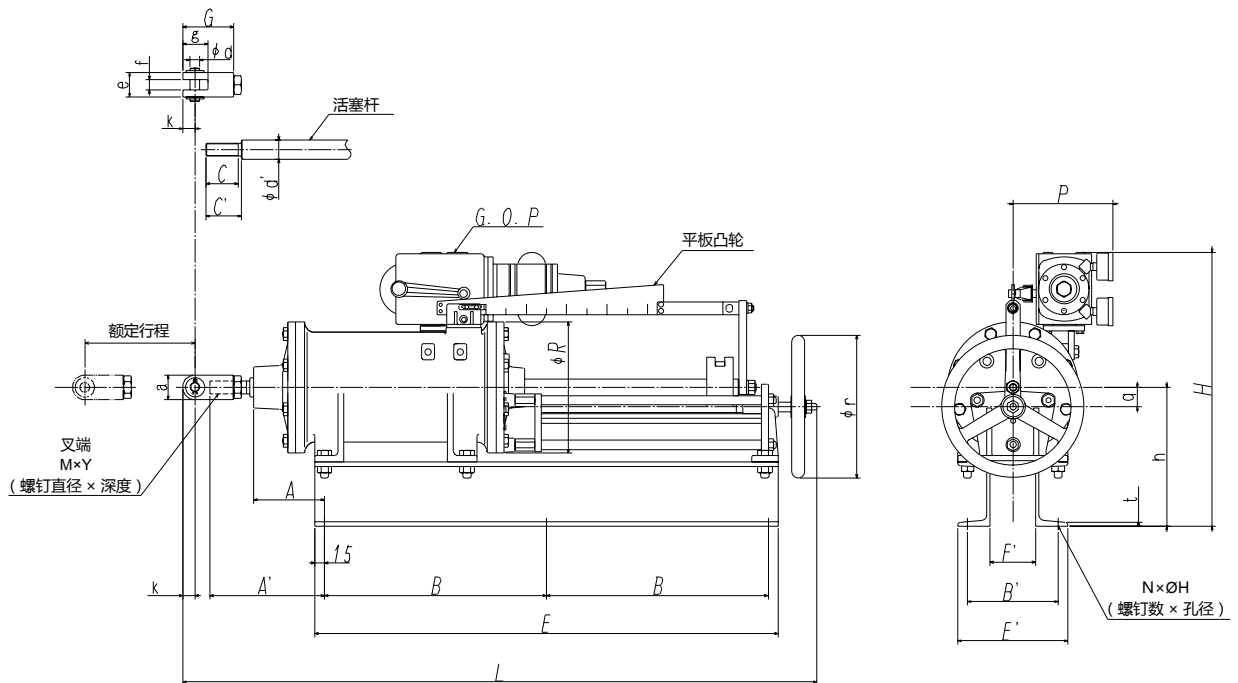


图 4-2. 无弹簧型 (卧式、附带手动手柄及槽座)  
(GOM610LM 型)

**订购信息**

订购时, 请指定下列信息。

- |                    |         |
|--------------------|---------|
| 1) 型号              | 3) 供气压力 |
| 2) 对于弹簧型 (正作用或反作用) | 4) 选购附件 |