

# 高供气压力用 单作用型气动阀门定位器 VPP08 型

## 概 述

VPP08 型阀门定位器是专为供高气压力用途设计的，用于安装在调节阀上。该定位器是一种力平衡伺服机构，可根据控制器的气动信号通过对气动单作用型执行机构给排气来正确迅速定位阀门开度。

## 特 点

- 1) 小巧坚固的结构便于调节和维护。
- 2) 通过更换凸轮可以方便地更改特性。
- 3) 元件采用防腐蚀材料，因此在恶劣工作环境中也十分耐用。

## 标准规格

**型 号：** VPP08  
**输入信号：** 0.2-1.0kgf/cm<sup>2</sup>  
 {20-100kPa} (标准),  
 0.2-0.6,0.6-1.0kgf/cm<sup>2</sup>  
 {20-60,60-100kPa}  
**输出特性：** 线性、等百分比和快开。  
**供气压力：** 3.6 ~ 7.0kgf/cm<sup>2</sup> {350 ~ 690kPa}  
**耗 气 量：** 20Nℓ/分钟 [正常状态, 供气压力  
 5.0kgf/cm<sup>2</sup> (490kPa)]  
**最大气流量：** 250Nℓ/分钟 [在供气压力  
 5.0kgf/cm<sup>2</sup> (490kPa) 情况下]  
**气源接头：** Rc1/4 或 1/4NPT 内螺纹  
**环境温度：** -30°C ~ +80°C  
**精 度：** ±1.0%FS  
**死 区：** 0.5%FS 以内  
**开度调节范围：** 14 - 100mm,



外观图

## 附加规格（特别订购）：

- 防腐蚀和镀银灰涂层  
 (标准规格 Y138) :  
 防腐蚀 (丙烯酸烘漆) 涂层 (Y138A);  
 防腐蚀性气体。  
 抗腐蚀 (环氧树脂烘漆) 涂层 (Y138B);  
 防腐蚀性液体。  
 镀银灰普通 (丙烯酸烘漆) 涂层 (Y138C);  
 防止由于阳光直射及热辐射等原因造成的温度上升。  
 镀银灰防腐蚀 (丙烯酸烘漆) 涂层 (Y138D); 防止上述的温度上升和防腐蚀性气体。  
 (注：镀银灰涂层不适用于碱性气体)

**尺 寸：** 请参见第 2 页上的尺寸图

**重 量：** 3.5kg

**外壳材料：** 铝合金

**涂 层：** 丙烯酸烘漆涂层 (有关防腐蚀和镀银灰涂层, 请参见选购的规格书。)

**涂层颜色：** 深褐色 (最后一层涂层)

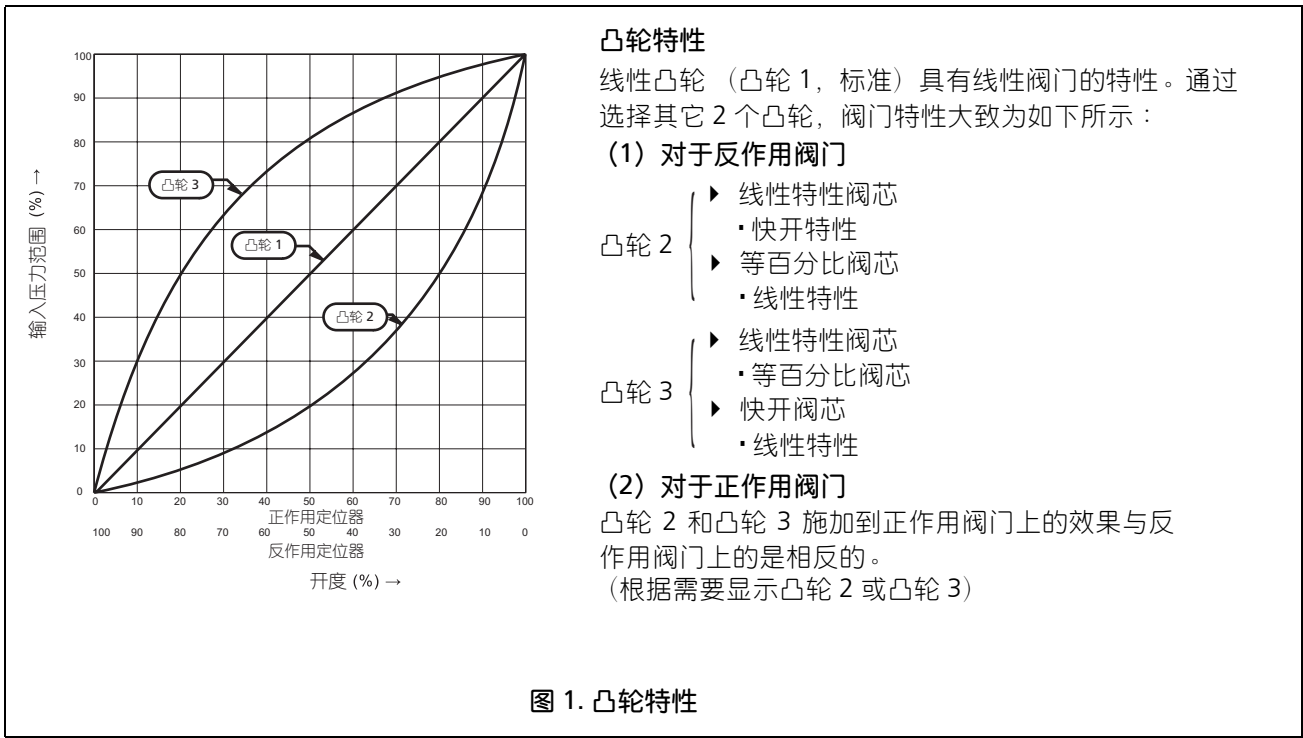
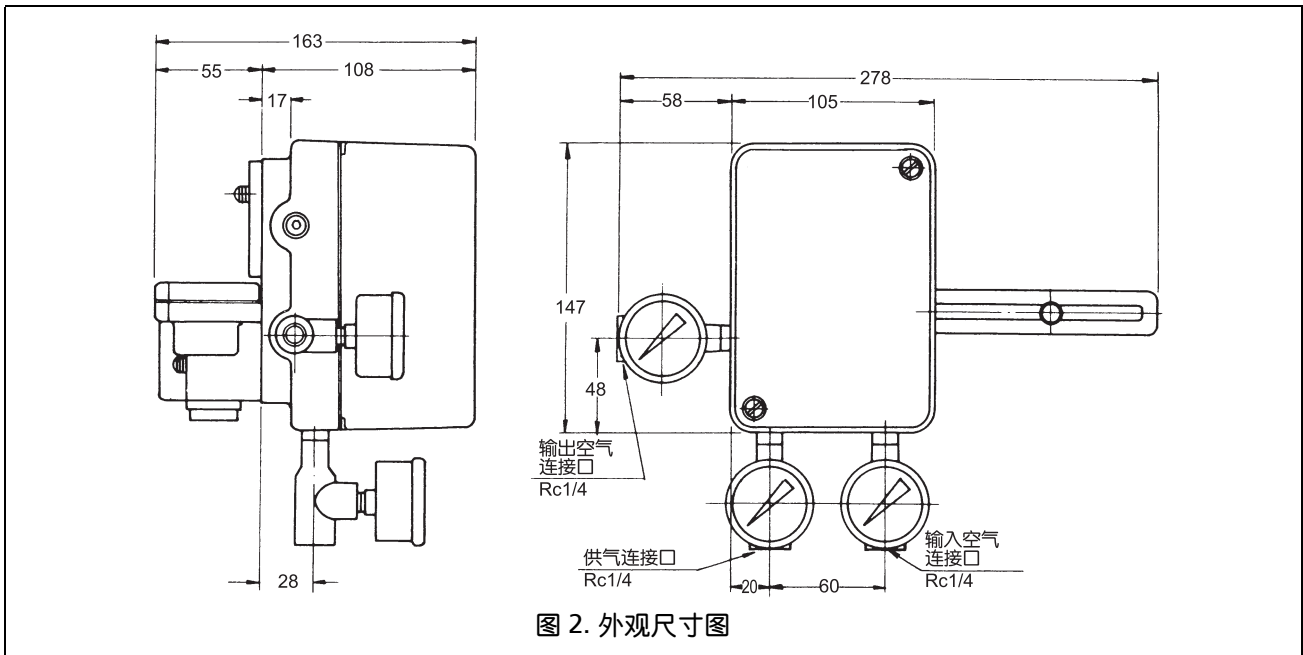


图 1. 凸轮特性



**订购信息**

订购时，请指定下列信息：

- |         |           |
|---------|-----------|
| 1) 型 号  | 4) 使用的调节阀 |
| 2) 输入信号 | 5) 输出特性   |
| 3) 供气压力 | 6) 选购规格   |