

ACTIVAL™

法兰型比例二通阀

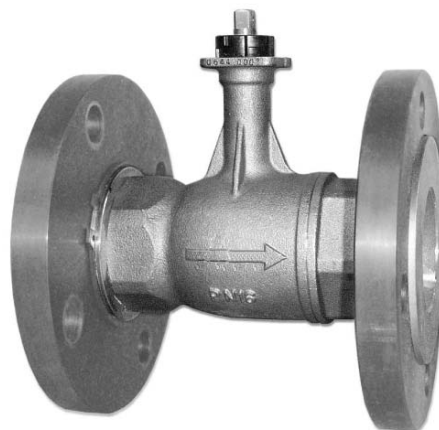
概要

ACTIVAL VY5302C是法兰型比例二通阀。用于比例控制空调机的冷热水。

阀门主体是由青铜材质、主体额定压力为PN16。具有最适合控制空调机的Cv值和尺寸。

本产品与专用执行器MY53X0AX配合使用。

注) 有关专用执行器MY53X0A的配线方法及其他规格, 请参照专用执行器MY53X0A的规格使用说明书。



特点

- 青铜材质的阀门主体额定压力为PN16。
- 本产品与专用执行器MY53X0A之间的装卸无需任何工具便可简单进行, 也无需调整。
- 等百分比的流量特性。

重要:

- 将本产品与本公司以外的控制器组合使用时, 请向本公司的销售人员咨询。

型号和 Cv 值

型号	连接口径	Cv	重量*1	最大允许压差*2	额定截止压差
VY5302C0061	DN65	75	11 kg	0.35 MPa	0.5 MPa
VY5302C0081	DN80	110	12.5 kg	0.35 MPa	0.5 MPa

注)

*1 不包含组合执行器的重量。

*2 请在阀门的2次侧(出口侧)无负压的条件下使用。



安全注意事项

使用前请仔细阅读本说明书，正确使用本产品。
请妥善保管本说明书，以便遇到操作问题时可以随时参照使用。




使用上的限制和注意事项



本产品用于普通的空调控制。请勿在有碍于人身安全的情况下使用本产品。
如果用于洁净室、动物棚舍等对可靠性和控制精度有特殊要求的时候，请向本公司销售人员咨询。
由于用户使用不当造成的后果，本公司概不负责。敬请原谅！












[警告]和[注意]


	警告	表示为了避免错误操作可能会导致使用者死亡或者重伤的危险所需要注意的事项。
	注意	表示错误操作可能会导致使用者轻伤或者财产损失的危险。

图例说明

	△记号是对明显误操作的情况下可能发生的危险给与提醒和警告。 图△中标有具体的注意事项(左图表示注意触电)。
	⊘记号是为了避免发生危险，禁止执行的某些特定操作。 图⊘中或旁边注明具体的禁止内容(左图表示禁止拆卸)。
	●记号是为了避免发生危险，要求执行的某些特定操作。 ●中标有具体的操作(左图表示一般的指示)。

 警告	
	请在切断执行器电源的状态下组装执行器配线・保养等作业。 否则可能会导致触电及设备故障。

 注意 (1/2)	
	请在规格书中所记载的使用条件(温度、湿度、电压、振动、冲击、安装方向和空气环境等)范围内使用本产品。 否则可能会导致火灾及设备故障。
	在设置安装时，请在说明书中记载的寿命范围内使用本产品，不要让本产品过度运行。 超过寿命继续使用的话，可能会导致火灾及设备故障。
	为确保安全，请安排具有自控工程，电气工程等方面专业知识的技术人员进行安装、连接。
	请按照正确的安装方位进行配管，过度紧固或在不当的位置上固定阀体会导致阀门主体损坏。
	在配管作业结束后，请务必确认连接部位等无泄漏。 配管作业不当的话，会导致泄漏。
	配管时，请确保管内无残留物。请务必在上流侧安装过滤网。 另外，配管后请冲洗去掉管内杂物。否则，管内混有杂物的话，会导致故障。
	请勿让流体冻结，否则会损伤阀门导致泄漏。
	执行器如果受到高温辐射会导致故障发生。 请不要将其安装在蒸汽盘管、高温水盘管等附近。
	保管本产品时，请进行包装。否则会导致本产品污损或损坏。
	请不要在含有腐蚀执行器、阀门以及其他相关零件的空气环境中使用本产品。否则会导致设备故障。

 注意

(2/2)



请勿拆卸本产品。
否则会导致故障发生。



本产品用于高温流体时，请不要触摸本产品。
否则，可能会导致烫伤。

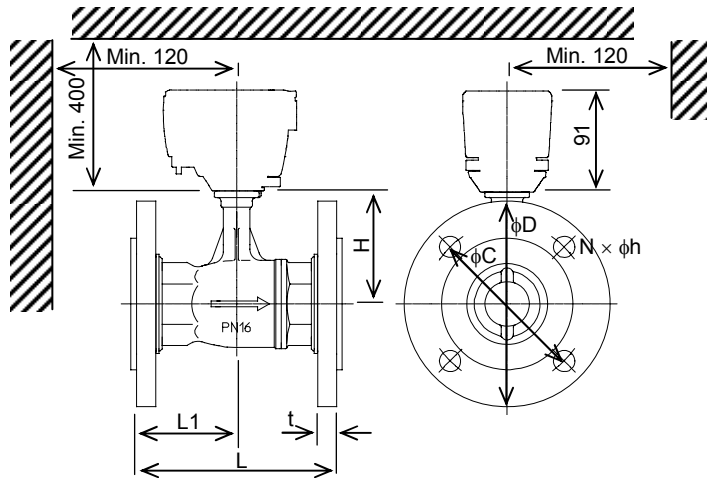


在废弃本产品时，请将其作为工业废弃物根据当地的条例规定进行妥当处理。
另外，废弃后，请勿再使用本产品的部分或全部的零件。

规格

项目	规格	
形式	法兰型比例三通阀	
专用执行器	MY53X0A	
本体额定压力	PN16 (最大使用压力: 1.6 MPa)	
主要部分材质	阀本体	青铜铸件(CAC406)
	法兰	碳钢(电镀锌)
	止动器	铸钢(电镀锌)
	球体	铸造不锈钢
	阀杆	不锈钢
	阀座	Polytetrafluoroethylene (PTFE)
配管连接	法兰连接 平面座(RF)	
适用流体	冷热水、盐水(乙二醇溶液 max. 50 wt.%)	
流体温度	0~80°C (* 流体不冻结)	
流量特性	等百分比特性	
可调范围	30 : 1	
阀座泄漏量	额定Cv值的0.01%	
安装方位	水平或垂直配管	

外形尺寸



型号	L	L1	H	φD	φC	t	φh	N	重量*
VY5302C0061	190	95	100.5	185	145	21	19	4	11 kg
VY5302C0081	203	101.5	100.5	200	160	21	19	8	12.5 kg

注)

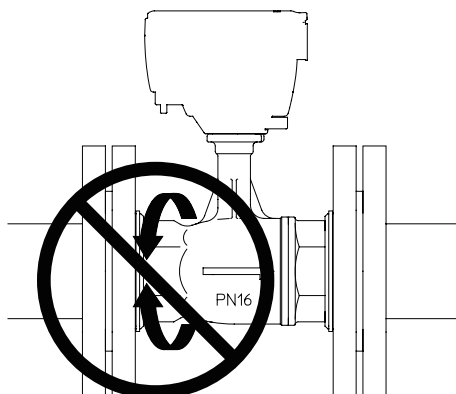
* 不包含执行器的重量。

图 1 外形尺寸 (mm): 组装执行器的尺寸

安装

重要:

- 请仔细地确保阀门法兰和配管法兰被完全固定。如果没有完全固定，连接部分容易发生偏离。在偏离状态下被固定的话很难修正。
- 在连接配管的状态下请不要变更阀门的安装方位。旋转阀门改变安装方位，会导致泄漏。



请在将阀门从配管上取下之后变更其安装方位。

安装注意事项

⚠ 警告



请在切断执行器电源的状态下组装执行器配线・保养等作业。
否则可能会导致触电及设备故障。

⚠ 注意



请按照正确的安装方位进行配管，过度紧固或在不当的位置上固定阀体会导致阀门主体损坏。

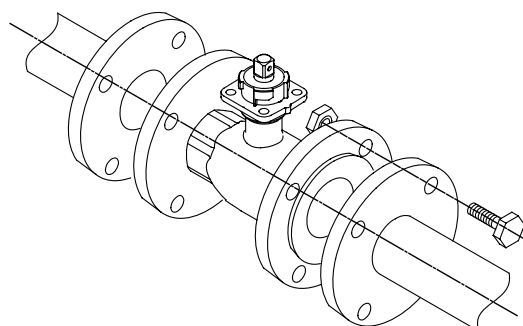


在配管作业结束后，请务必确认连接部位等无泄漏。
配管作业不当的话，会导致泄漏。



配管时，请确保管内无残留物。请务必在上流侧安装过滤网。
另外，配管后请冲洗去掉管内杂物。否则，管内混有杂物的话，会导致故障。

- 请在阀门的上流位置安装过滤网，去除杂物。
如果不能在各个阀门前设置过滤网的话，请在各系统的供水支管位置设置过滤网去除杂物。
- 请按照阀门显示的箭头方向设定流体的流向。
- 如下图所示，请对齐阀门和安装配管的中心进行安装。



螺栓/螺母的安装顺序

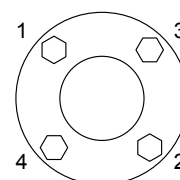
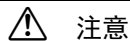


图2 安装阀门

- 用螺栓和螺母暂时把阀门法兰和配管法兰固定后，按照对角方式慢慢拧紧螺栓/螺母。(参照图2 螺栓/螺母的紧固顺序)

安装场所



注意



请不要在含有腐蚀执行器、阀门以及其他相关零件的空气环境中使用本产品。否则会导致设备故障。

- 请将ACTIVAL(阀门和专用执行器)安装在可进行保养和检查的位置。可进行保养和检查的最小预留空间如图1所示。如果将本产品安装在顶棚内,请在距离阀门50cm的范围内预留检查孔,并在阀门的下面配备接水盘。
- 请不要将本产品安装在易产生水压冲击的配管或配管内容易沉积矿渣等固体物的部位。

安装方位

本产品的安装方位可以在垂直至水平(90度倾斜)之间的任意方位上进行。执行器不能安装在比阀门主体低的位置上(参照图2)。但是,在室外请垂直安装。

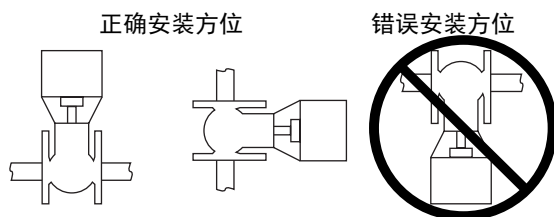


图3 安装方位

配管

- 请在本产品上安装旁路配管,并分别在阀门的进水侧、出水侧及旁路配管中安装闸门阀。另外,请在阀门的进水侧安装过滤网。
- 切管或螺丝加工时请注意不要把碎末和螺丝材料遗留在管内。碎末等遗留杂物可能使阀门不能完全关闭、损伤薄板而导致泄漏。
- 施工时请注意不要让液体密封剂和密封带流入阀门内。密封带等遗留杂物可能使阀门不能完全关闭、损伤薄板而导致泄漏。
- 第一次通水时,为了把管道内的杂物全部冲掉(管道清扫),预先把开度设为100%,用最大流量冲洗。工厂出货时开度为100%。

保温施工

保温施工如图4所示,执行器的连接部分不要被保温材料遮挡。

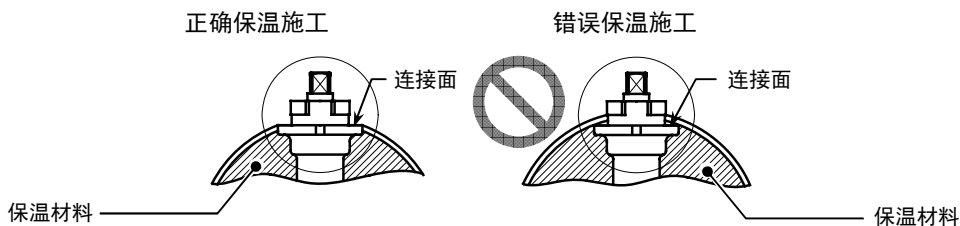


图4 保温施工范围

与专用执行器 型号 MY5302C 的连接

重要:

- 本产品请不要和专用执行器以外的产品组合使用。
- 执行器与阀门能以每相隔90度进行连接。请按照图5所示,对工厂出货时的执行器及阀门的开度(全开)进行确认
 - 执行器: 指针控制杆指向'100'
 - 阀门: 阀杆上的箭头指向'100'
 (阀杆侧面凹部和连接面凸部朝相同方向(参照图5中的a))
- 变更执行器连接位置时,务必把阀门开度、执行器开度都调整到100%(全开)。如果阀门开度和执行器开度不一致的情况下组装,虽然阀门处于全开或者全闭状态,仍然会产生回旋力破坏执行器内部的齿轮。

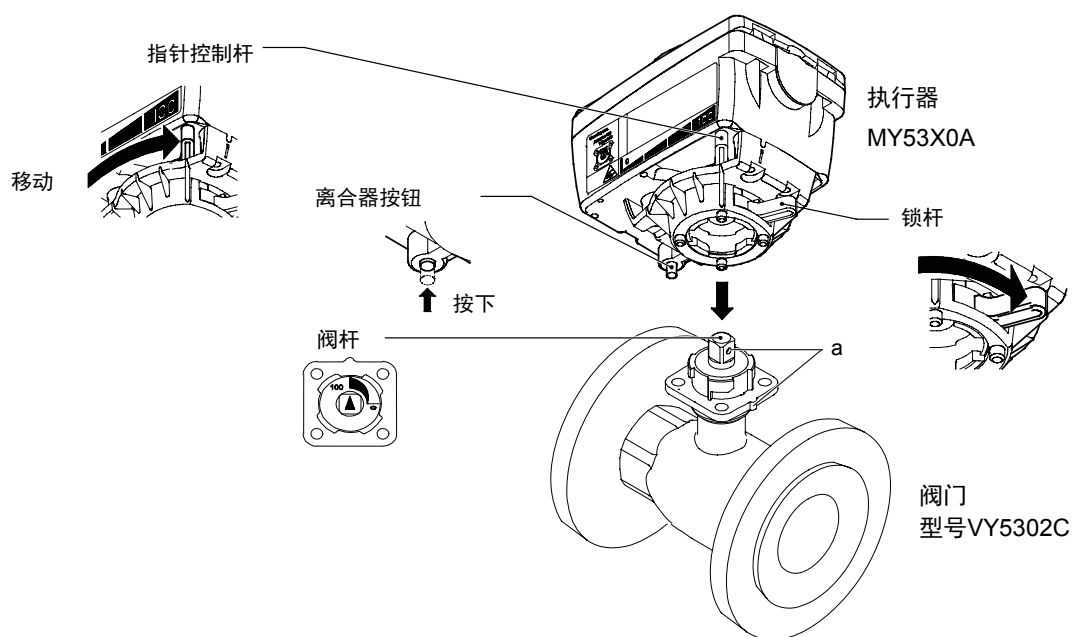


图 5 往执行器上安装

连接步骤

- (1) 请在按着离合器按钮的同时,边将指针控制杆移动到100的位置。

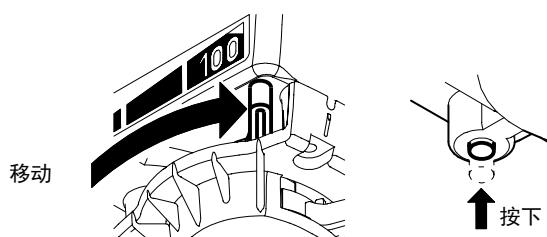


图 6 指针控制杆(开度 100 %)

- (2) 如图7所示,请将锁杆移到右端。

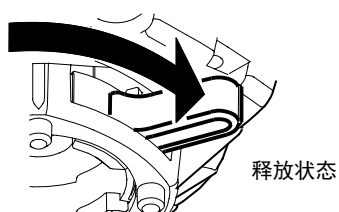


图 7 锁杆(释放状态)

(3) 请确认阀杆在100的位置。(参照图5中的a)阀杆在100时，阀杆侧面的圆孔指向执行器结合面的凸起部分。

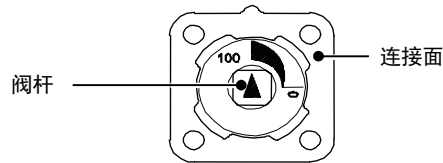


图8 阀门系统

(4) 请将型号MY53X0A连接到阀门(型号VY5302C)上。请将执行器的凸起部分与阀门的4个圆孔对齐。

(5) 如图9所示，请将锁杆移到左端(记号)。

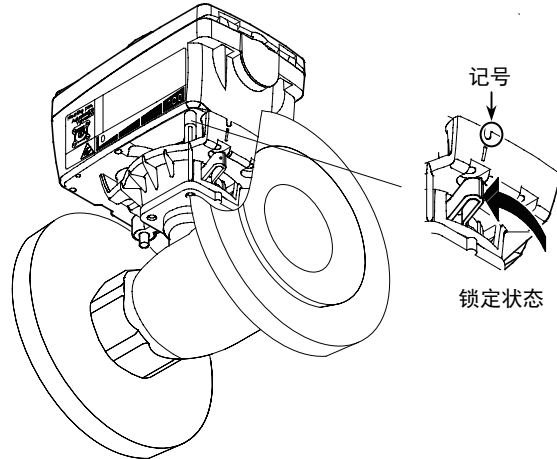
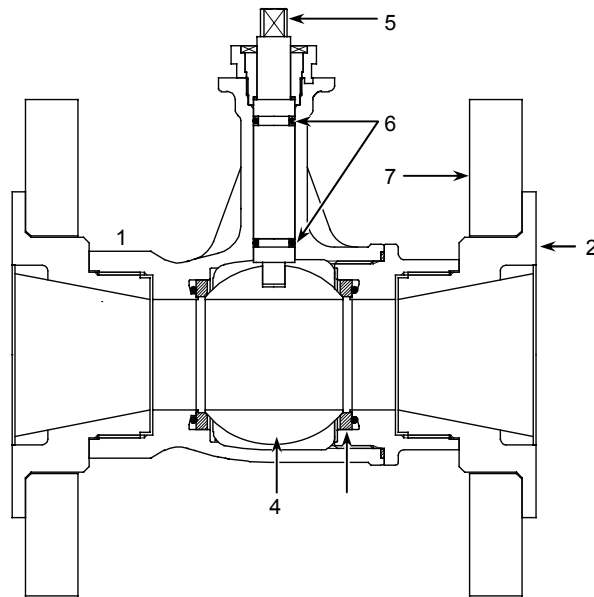


图9 锁定状态

各零件名称和材质



No.	名称	材质
1	本体	青铜(CAC406)
2	止动器	铸钢(电镀锌)
3	阀座	PTFE
4	球体	铸造不锈钢
5	阀杆	不锈钢
6	O型环	NBR
7	法兰	碳钢(电镀锌)

图10 各零件名称和材质

流量特性

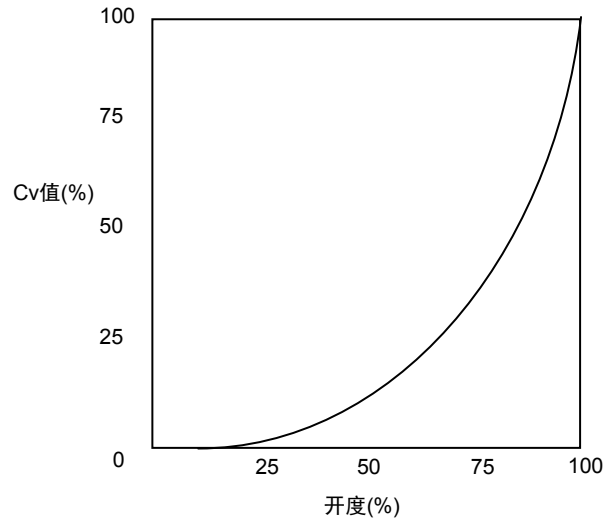
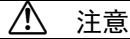


图 11 流量特性图

保养和异常时处理



注意



本产品用于高温流体时，请不要触摸本产品。
否则，可能会导致烫伤。

- 请按照表1进行检查。
- 如果配管后长时间处于停止状态，请每个月开关一次本产品。
- 请按照6个月1次的频度目测检查(流体是否泄漏等)。
发生表2所示的异常情况时，请按照现象进行处理。
如果以下处理也不能解决异常现象的话，请向本公司的销售服务人员咨询。

表 1 检查项目及方法

检查项目	检查周期	检查方法
外观检查	6个月	<ul style="list-style-type: none"> ● 阀门连接用的锁杆的松弛。 ● 阀门主体、执行器的损伤检查。 ● 压盖部分、配管连接部分的泄漏检查。
运转状况	6个月	<ul style="list-style-type: none"> ● 阀门的开关是否顺畅。 ● 是否有异常噪音和振动。
日常检查	随时	<ul style="list-style-type: none"> ● 是否有异常噪音和振动。 ● 阀门的开关是否顺畅。 ● 阀门是否不规则振荡。

表 2 故障检修

异常现象	检查地方	处理
阀门工作不顺畅。 中途停止。 不动作。	外加电源/输入信号的状态。 配线的状态/断线。 异物卡涩。	确认电源、调节器。 确认配线。 通过手动开关清除异物。
信号全部关上时，有泄漏。	请参照专用执行器 型号MY5302C的连接项，再次确认连接步骤。	请按照本资料再次连接。
阀门不规则振荡。	二次侧的压力状态、压差状态。 控制的稳定性。	与阀门相关的前后压的重新设定、调整。 控制器的控制参数 PID 等的设定修正。
辅助开关不工作。	辅助开关的凸轮状态。 配线的状态/断线。	重新设定。 确认配线。
与执行器相连接的部位有异音、振动。	执行器锁杆的状态。 确认连接支架是否有破损。	关闭锁杆。 向本公司的销售服务人员咨询。
流水噪音。	—	向本公司的销售服务人员咨询。
从执行器发出的动作异音。	—	向本公司的销售服务人员咨询。