

ACTIVAL™ 电动三通阀

(JIS 10K-FC200)

概述

ACTIVAL VY54X0L 是配有法兰连接件的电动三通阀，阀与执行器为一体形的系列产品。

ACTIVAL 用于控制冷/热水，阀体额定压力符合 JIS* 10K。

执行器配有一台可逆同步电机，可在低压 24 V AC 下运行。

可使用 5 种控制信号操作 ACTIVAL。内置的反馈电位计，与比例控制电子控制器配套，可实现比例控制。135 Ω 公称电阻输入与比例控制电动控制器配套，可实现比例控制。4-20 mA DC，2-10 V DC 以及 0-10 V DC 输入，与直接数字控制器(DDC)配套，可实现比例控制。

* JIS: Japanese Industrial Standards



特点

- 1) 结构紧凑、重量轻。
- 2) 阀以及执行器整合在一个设备内。
- 3) 可使用不同的控制信号：
 - 公称135 Ω 反馈电位计
 - 公称135 Ω 电阻输入
 - 4-20 mA DC 输入
 - 2-10 V DC 输入
 - 0-10 V DC 输入
- 4) 耐用型设计。
- 5) 功耗低。
- 6) 线性特性。
- 7) 4-20 mA DC 输入类型，2-10 V DC 输入类型以及 0-10 V DC 输入类型都可使用 2-10 V DC 输出(用于位置反馈)。

安全注意事项

使用前请仔细阅读本说明书，正确使用本产品。请将本说明书妥善保管于可随时查询的地方。

使用限制

本产品用于普通的空调控制。请勿在有碍人身安全的情况下使用本产品。另外，当用于洁净室、动物棚舍等对可靠性、控制精度有特别要求的用途时，请向本公司销售人员咨询。对由于用户使用不当造成的后果，本公司概不负责，请谅解。

⚠ 注意

- ❗ • 在安装和配线时，为了安全起见，必须由具备自控工程及电气工程等方面专业知识的技术人员进行作业。
- ❗ • 本产品必须在本手册规定的工作范围内使用。不遵守规定将导致产品损坏。
- ❗ • 安装操作必须在本手册规定的工作条件下进行，以防止产品损坏。
- ❗ • 存放本产品时，要确保包装的纸箱不要散开变形。因此不要将产品过多地堆放。
- ❗ • 不得在执行器上施加重压。
- ❗ • 不得使控制流体冻结。否则可能出现产品损坏以及泄漏。
- ❗ • 确定流动方向，并根据本手册规定的方向以及位置安装产品。管道连接过紧，或者安装位置不当都可能造成产品损坏。
- ❗ • 冲洗管道，清除所有残留异物。在管道上游一侧连接过滤器，以免产品损坏。
- ❗ • 在管道安装完成之后，确认连接部件不存在任何流体泄漏。
- ❗ • 在平面法兰上使用完好的垫圈，以免产品损坏，或者控制流体泄漏。
- ❗ • 不得将产品安装在蒸汽盘管或者热水盘管附近。高温辐射可能会导致执行器出现故障。
- ❗ • 避免采用可能使产品运行过于频繁的仪表，以免缩短产品的使用寿命。
- ❗ • 如果与本产品配套使用了其他制造商的控制器，请联系本公司销售人员。
- ❗ • 关于配线，请按照当地的配线规程、电气设备技术基准来施工。
- ❗ • 在接线之前应断开电源，以免触电或者造成产品损坏。
- ❗ • 使用带有电缆绝缘的压接式端子。
- ❗ • 确保所有接线都已紧固连接，以免产生火灾及发热造成产品损坏。
- ❗ • 在任何时候都不得拆卸产品(除非为了产品维修需要拆卸缆线护罩或者更换部件)。
- ❗ • 废弃本产品时，请勿进行焚烧处理。此外，请勿在废弃后回收利用本产品或者部分零配件。
- ❗ • 废弃时，请将本产品作为工业废弃物根据当地的规定进行妥当处理。

商标信息

ACTIVAL、Inflex、Neostat 是阿自倍尔株式会社在日本或者其他国家的商标或者注册商标。

执行器部分(2/2)

项目	规格
手动操作	与电源分离。使用扳手旋转阀与执行器之间接头的矩形部位(结合点)。参考“手动开启/关闭阀”章节。
接线	两个敲落孔($\phi 22$ mm, 作为接线端口)位于两侧。剪切所需的缆线, 并使用螺钉连接至接线盒(M3.5)。
外壳防护	防溅(相当于 IEC(国际电工委员会)IP54)
绝缘	端子与外壳之间: 在 500 V DC 时 5 M Ω 或者更高
耐电压	端子与外壳之间: 500 V AC/分, 5 mA 或者更低泄漏电流
出厂时开度	阀的端口 A 全开

注: 关于 ACTIVAL 的重量, 参考“尺寸”章节中的列表。

附件

项目	规格
密封接口(部件号: 83104346-003)	缆线直径(mm): $\phi 7$ 至 $\phi 9$ (防水保护必须使用密封接口)
辅助开关 ^{*1} (型号: 83174063-101)	辅助开关数量: 两个 最高施加电压/电流: 30 V DC、100mA ^{*2} (电感负载包括冲击电流) 开关起动开度: SW1 可在 0%(全关)到 100%之间调节 SW2 可在 0%到 100%(全开)之间调节
辅助电位计 ^{*1} (型号: 83165275-001)	辅助电位计数量: 一个 总电阻: 公称 1 k Ω 起动开度: 0% (全关)至 100% (全开) 最高施加电压: 5 V DC 注意 ACTIVAL 产品不可使用辅助电位计与 M904E 型电机连接。

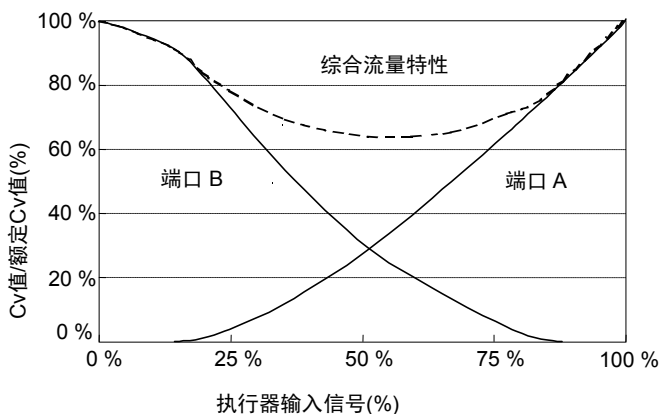
* 1: 可添加辅助开关或辅助电位计, 但是二者不可同时添加。

* 2: 使用时如果超过 100mA, 请联系本公司负责人。

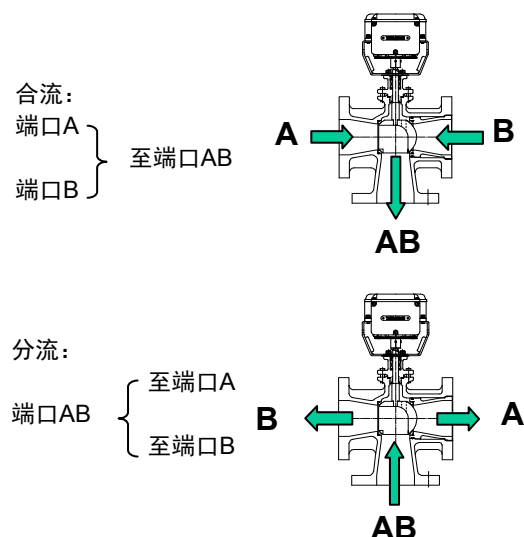
标准更换部件

部件识别	部件号	注
成套座圈以及 O 形圈设置	83164610-001	阀尺寸: DN50
	83164610-002	阀尺寸: DN65
	83164610-003	阀尺寸: DN80
扣环接头(该工具用于拆卸固定座圈的扣环)	83164612	DN50 至 DN80 阀可通用。
衬垫	82550709-001	DN50、DN65、DN80 阀通用
O 形圈(大)	83104662-117	DN50、DN65、DN80 阀通用
O 形圈(小)	83104662-113	DN50、DN65、DN80 阀通用
填料	82550159-002	DN50、DN65、DN80 阀通用
垫圈	82550154-001	DN50、DN65、DN80 阀通用

流量特性

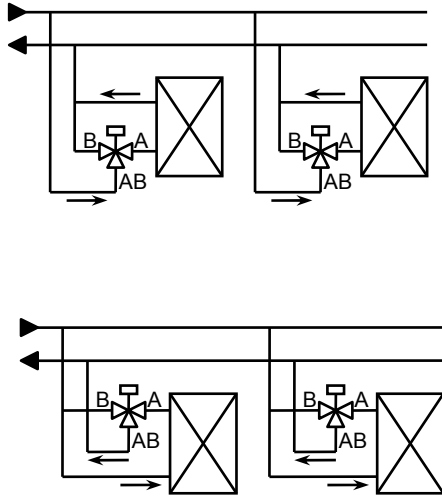


流动方向



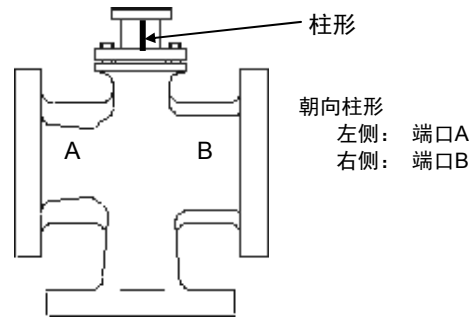
应用示例

- 1) VY54X0L 型用于分流
- 2) VY54X0L 型用于合流



端口 A 与 B 之间的识别

- 阀体没有绝热包装：
根据阀体上标记的字母“A”和“B”，识别端口A和B。
- 阀体有绝热包装：
根据阀盖上突出的柱形识别端口A和B。



型号组成

VY54X0L00XX

下列型号适用于ACTIVAL VY54X0L系列。

型号标签贴在连接支架上。执行器标签以及接线图标签上的控制信号类型如下。

- 公称 135 Ω反馈电位计:
- 公称 135 Ω电阻输入:
- 4-20 mA DC 输入:
- 2-10 V DC 输入:
- 0-10 V DC 输入:

F.B. Pot
135 Ω
4-20 mA
2-10 V
0-10 V

型号

基本型号	执行器/阀		执行器		阀	说明
	控制信号	指标/材料	类型	—		
VY54						配有法兰连接件的电动三通阀
	1					公称 135 Ω反馈电位计
	2					公称 135 Ω电阻输入
	3					4 mA DC 至 20 mA DC 输入, 2 V DC 至 10 V DC 输出
	4					2 V DC 至 10 V DC 输入, 2 V DC 至 10 V DC 输出
	5					0 V DC 至 10 V DC 输入, 2 V DC 至 10 V DC 输出
		0				JIS 10K / JIS FC200
			L			防溅(相当于 IEC IP54) 标准扭矩类型 配有接线盒的执行器
				00		—
					51	DN50 / 45, Cv 值
					61	DN65 / 70, Cv 值
					81	DN80 / 100, Cv 值

外形尺寸

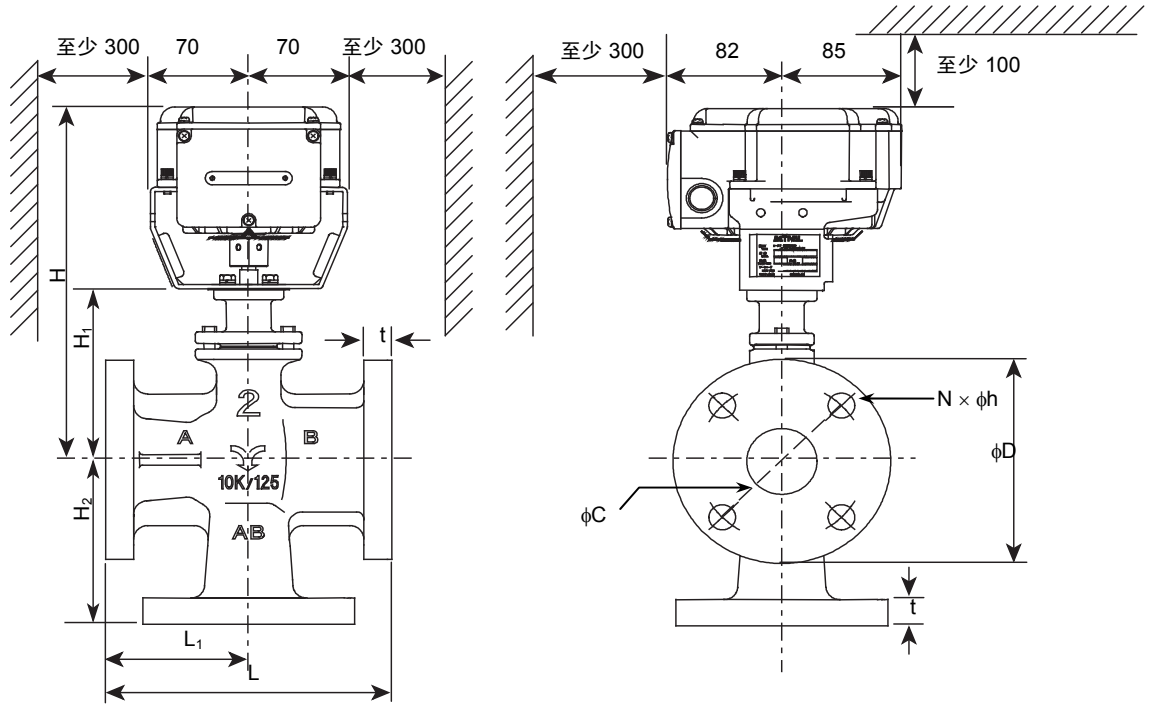
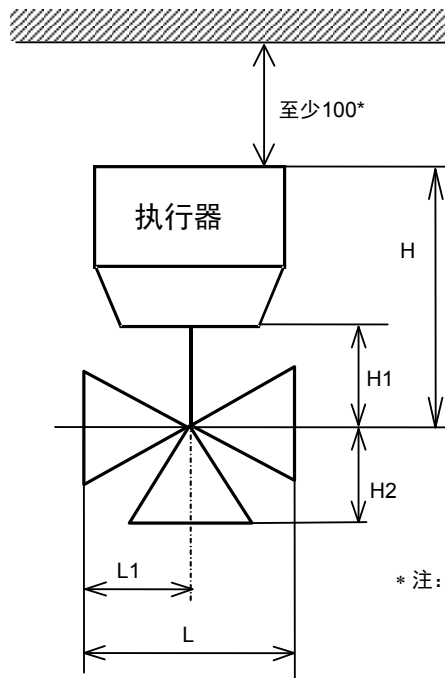


图1 尺寸(mm): 阀体(JIS 10K-FC200)



*注: 如果在ACTIVAL安装之后, 需要开启顶盖, 应保留300mm的间隙。

图2 安装尺寸

阀尺寸(DN)	L(mm)	L1(mm)	H(mm)	H1(mm)	H2 mm)	φD(mm)	φC(mm)	t(mm)	φh(mm)	N	重量(kg)
50	204	102	262	123.5	125	155	120	20	19	4	14
65	230	115	266.5	128	130	175	140	22	19	4	19
80	240	120	271	132.5	150	185	150	22	19	8	20.5

各部分名称

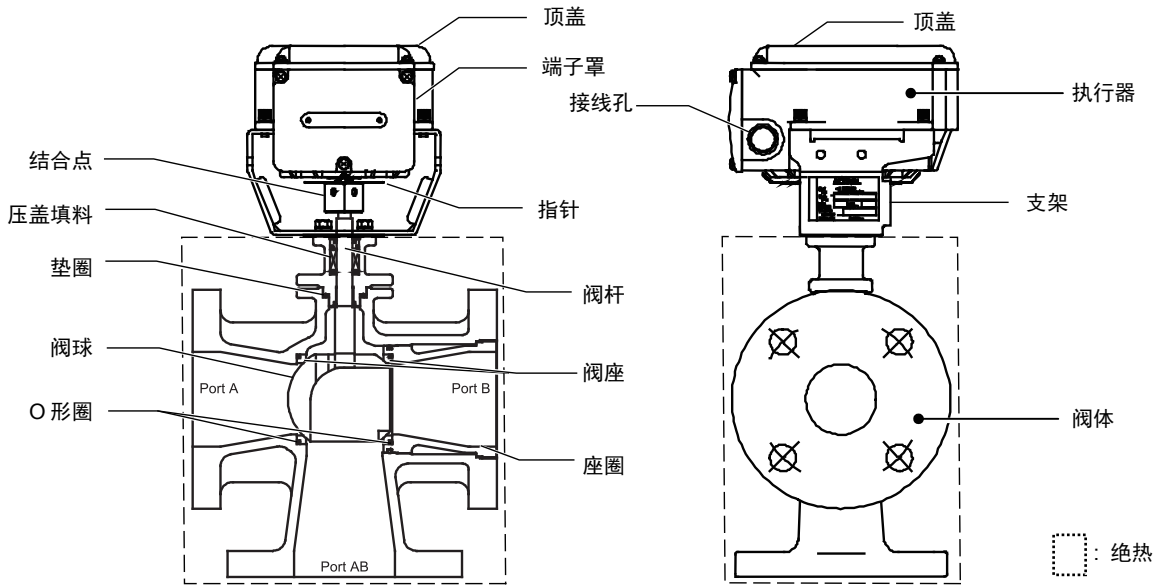


图3 各部分名称

安装时的注意事项

环境

⚠ 注意	
❗	• 避免在含有氧化或者爆炸性气体的环境中使用 ACTIVAL，因为这种环境会腐蚀执行器，阀或者部件。
❗	• 罩壳可能会被某些化学品或者有机溶剂腐蚀。不得使 ACTIVAL 接触这些物质。
❗	• 如果放在高温物体附近，执行器可能会出现故障。不得安装在蒸汽盘管或热水盘管附近。

配管

- 1) 不得将ACTIVAL 安装在存在水击，或者可能容易残留固体物的管道上。
- 2) 将ACTIVAL 安装在便于维护和检查的位置。图1和图2显示了用于维护和检查的最小间隙。将ACTIVAL 安装在最高位置时，在阀门下放置一个接水盘。
- 3) 在入口、出口以及旁路侧安装一段旁路管道和一个切断阀。还应在入口侧安装一个过滤器。当ACTIVAL 系列产

品用于存在蒸汽的场合时，建议使用80目或者更高的过滤器。

- 4) 不得在执行器以及连接支架上使用绝热装置。如果必要，只可将绝热装置应用于图3虚线范围内的区域。
- 5) 在安装之前，检查连接支架上标签所示型号。过程流体应按照阀体上箭头所指方向流动。
- 6) 执行器可在垂直到侧向之间的任何位置安装。安装ACTIVAL时，执行器应位于阀体正上方。(参考图4)但是，在室外时ACTIVAL必须始终在垂直位置安装。

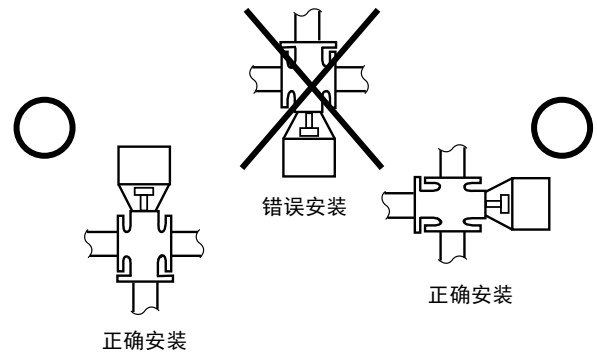


图4 安装方式

执行器

⚠ 注意

- 尽管 ACTIVAL 可在高湿度环境下使用 (最高 95%RH), 请勿将执行器浸入水中。
- 尽管 ACTIVAL 可在室外使用, 请确保避免阳光直射。

ACTIVAL 的一体式结构将执行器与阀门整合在一起。不得分离这些装置。

工厂出货时的位置

执行器轴在装运时设置在 100%(端口 A 位于全开位置)。轴完全逆时针旋转, 指针指向“100”。(参考图 5)

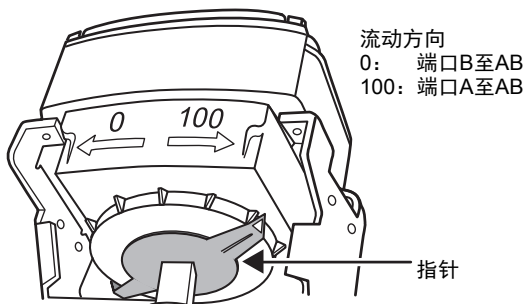


图5 工厂出货时的位置

改变执行器的连接位置

- 1) 只可在端口A位于全开位置时更改执行器安装位置。
- 2) 拆下连接执行器以及连接支架的螺钉。提升执行器, 使其与连接支架分离。确保阀杆上的标志朝向位置(与阀盖面上的凸起柱形具有相同方向)垂直于管道。<图6中的第1步>
- 3) 拆下连接支架以及阀体的螺钉。<图6中的第2步>
- 4) 将连接支架的方向更改为所需方向。执行器每次可水平旋转90度, 以便符合阀门的安装位置(与出厂的设置位置成0°/90°/180°/270°角)。<图6中的第3步>
- 5) 在连接支架以及阀之间插入隔热板。如果安装位置已更改, 重新插入隔热板, 并固定到位。(阀体与连接支架之间一块板)
- 6) 在使用螺钉将连接支架固定在阀门上之前, 检查执行器是否与阀杆正确连接。(检查执行器指针是否指向100)
- 7) 将执行器安装到连接支架上(方向已更改)。<图6中的第4步>

重要:

不得更改阀体、连接支架以及执行器组合。

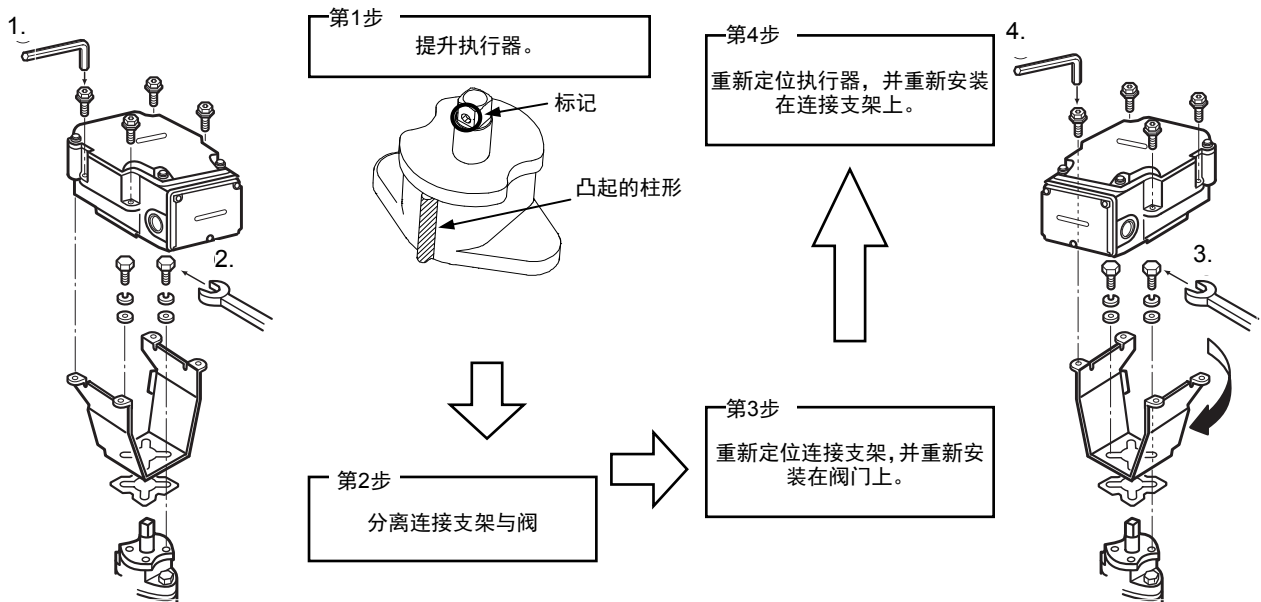


图6 改变执行器的连接位置

手动开启/关闭阀

⚠ 注意	
❗	• 要手动开启或者关闭阀，应确保 ACTIVAL 与电源分离(24 V AC)如果在带电情况下手动开启或者关闭阀门，执行器可能损坏。
❗	• 切勿将结合点旋转到“0”至“100”刻度范围以外。

在手动开启或者关闭 **ACTIVAL** 之前，确保与电源分离。如图 7 所示，利用六角扳手等工具固定结合点，将结合点向设置位置缓慢旋转。

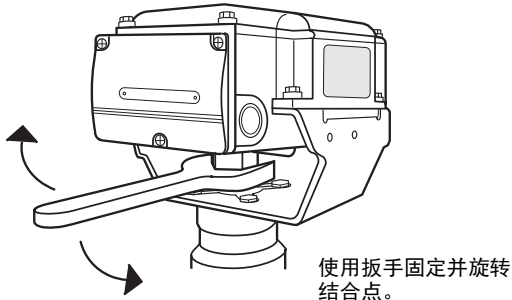


图7 手动开/关操作

辅助开关/辅助电位计(可选)

⚠ 注意	
❗	• 辅助开关以及辅助电位计现场安装。(参考图 17)参考其附加的指示。
❗	• 不要开启顶盖(除非在调节辅助开关或者辅助电位计时)。
❗	• 不得在罩壳上施加重压。

接线

⚠ 注意	
❗	• 在接线之前切断电源。
❗	• 本产品用于 24V 交流电源电压。不可使用 AC24V 以外的电源。
❗	• 关于 4-20 mA DC 输入，2-10 V DC 输入，以及 0-10 V DC 输入的正确接线方法，参考图 9 至 13，并确保电源极性正确，以及 2-10 V DC 输出。接线错误可能导致印刷电路板烧毁。
❗	• 为了防止损坏产品，除了在接线时，应盖好执行器端子罩。

接线时的注意事项

- 1) 端子4, 5与6不得使用24 V AC(最高电压: 5 V DC)
- 2) 在将缆线连入执行器时，制作敲落孔作为接线端口使用。在执行器接线盒两侧有两个敲落孔。每一侧各有一个 $\phi 22$ mm敲落孔。根据导管安装方向选择敲落孔，使用螺丝刀轻轻敲出一个敲落孔。(参考图8)

敲落孔，接线端口

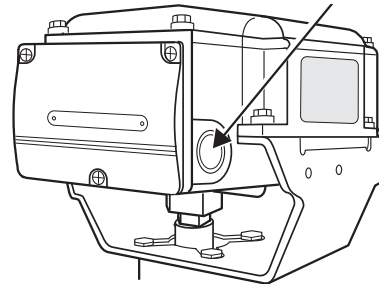


图8 敲落孔(用于接线端口)

- 3) 使用M3.5 螺钉将缆线正确连接至端子，可参考图10至14中的接线端子图以及图15和16中的接线示例(关于辅助开关或者辅助电位计的接线，参考图17)。
- 4) 当**ACTIVAL**用于高湿度环境或者室外环境时，应使用防水接口。

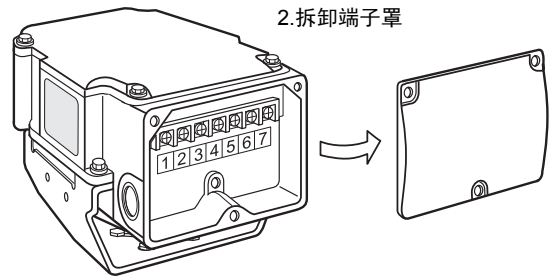
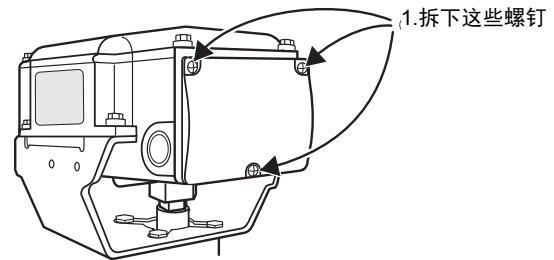


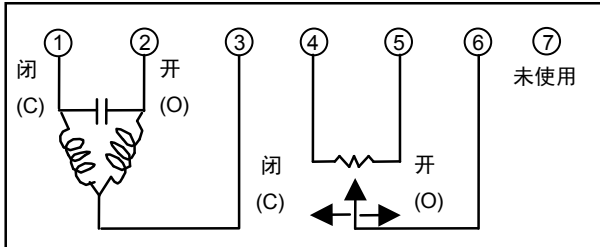
图9 端子罩拆卸

拧下三个螺钉(M4(10)，拆下端子罩。(参考图 9)

为保持防溅功能

- 1) 确保完全关闭端子罩以及顶盖。
- 2) 接线端口采用防水措施。
 - 在连接电缆时，使用防水接口。
推荐产品：
密封接口(部件号：83104346-003)
 - 对于导管连接，使用防水蛇皮管或者类似产品以确保防水功能。

接线端子



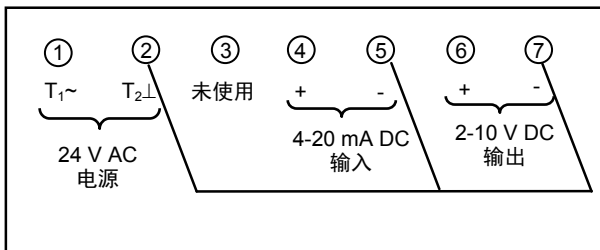
VY5410L00XX

图10 接线端子图
VY5410L00XX
公称135 Ω反馈电位计类型



VY5420L00XX

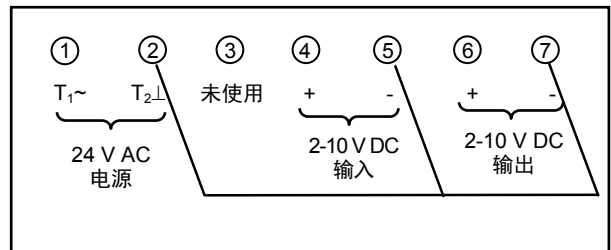
图11 接线端子图
VY5420L00XX
公称135 Ω电阻输入类型



VY5430L00XX

注：端子2，5与7在执行器内部连接。

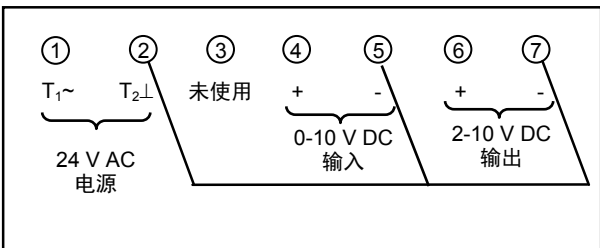
图12 接线端子图
VY5430L00XX
4-20 mA DC输入类型，2-10 V DC输出



VY5440L00XX

注：端子2，5与7在执行器内部连接。

图13 接线端子图
VY5440L00XX
2-10 V DC输入类型，2-10 V DC输出



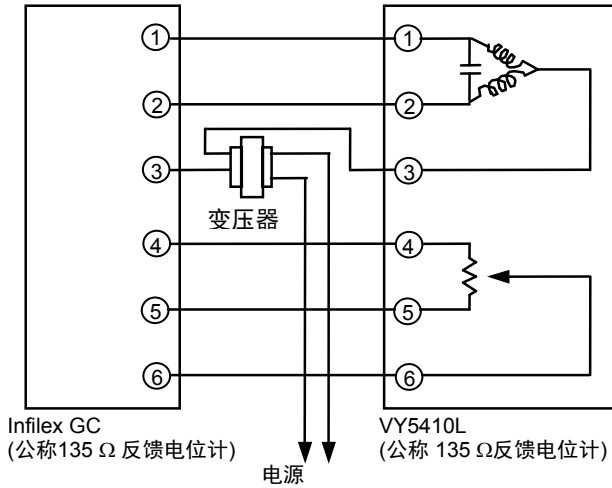
VY5450L00XX

注：端子2，5与7在执行器内部连接。

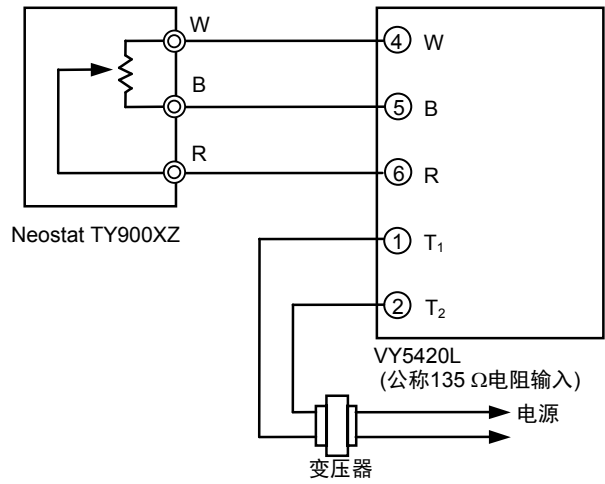
图14 接线端子图
VY5450L00XX
0-10 V DC 输入类型，2-10 V DC 输出

接线示例

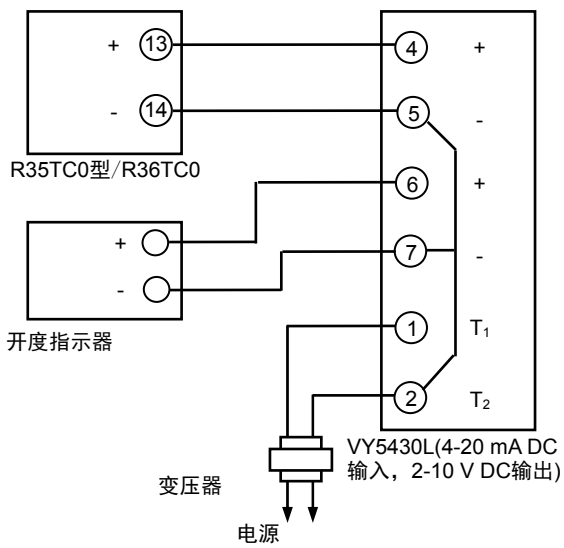
• 连接 Inflex™ GC



• 连接 Neostat™ (TY900XZ)

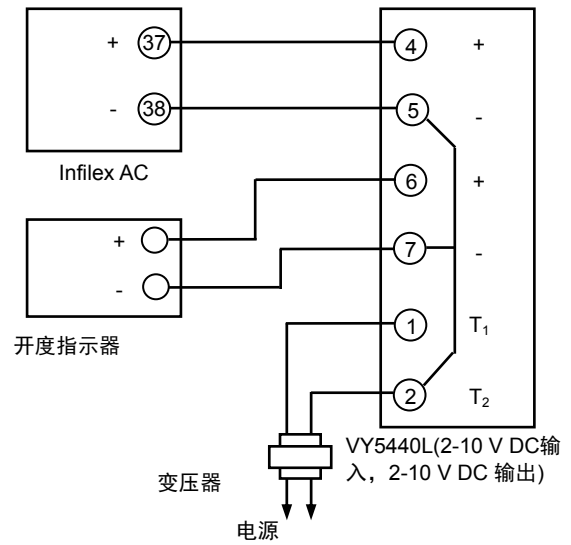


• 连接 R35TC0 型/R36TC0 型



注：终端 2, 5 与 7 在执行器内部连接。

• 连接 Inflex™ AC



注：终端 2, 5 与 7 在执行器内部连接。

图15 接线示例(1/2)

接线示例：连接控制器(0-10 V DC 输出)

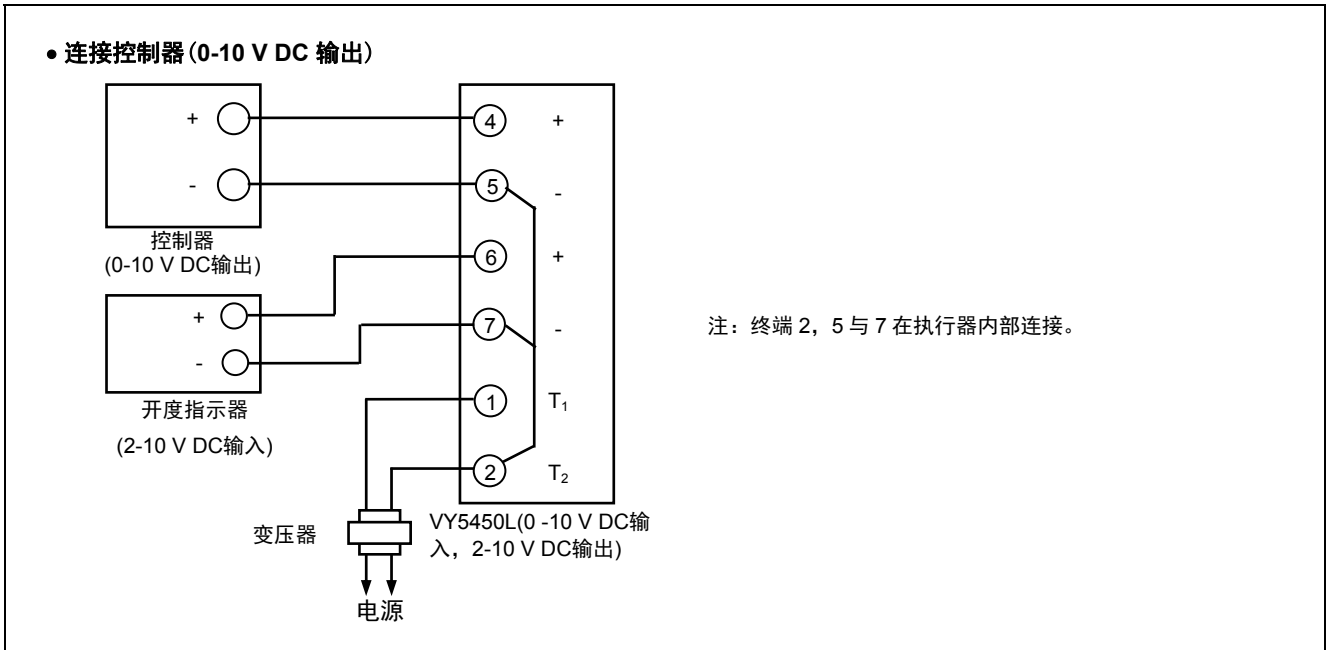


图16 接线示例(2/2)

连接辅助开关/辅助电位计

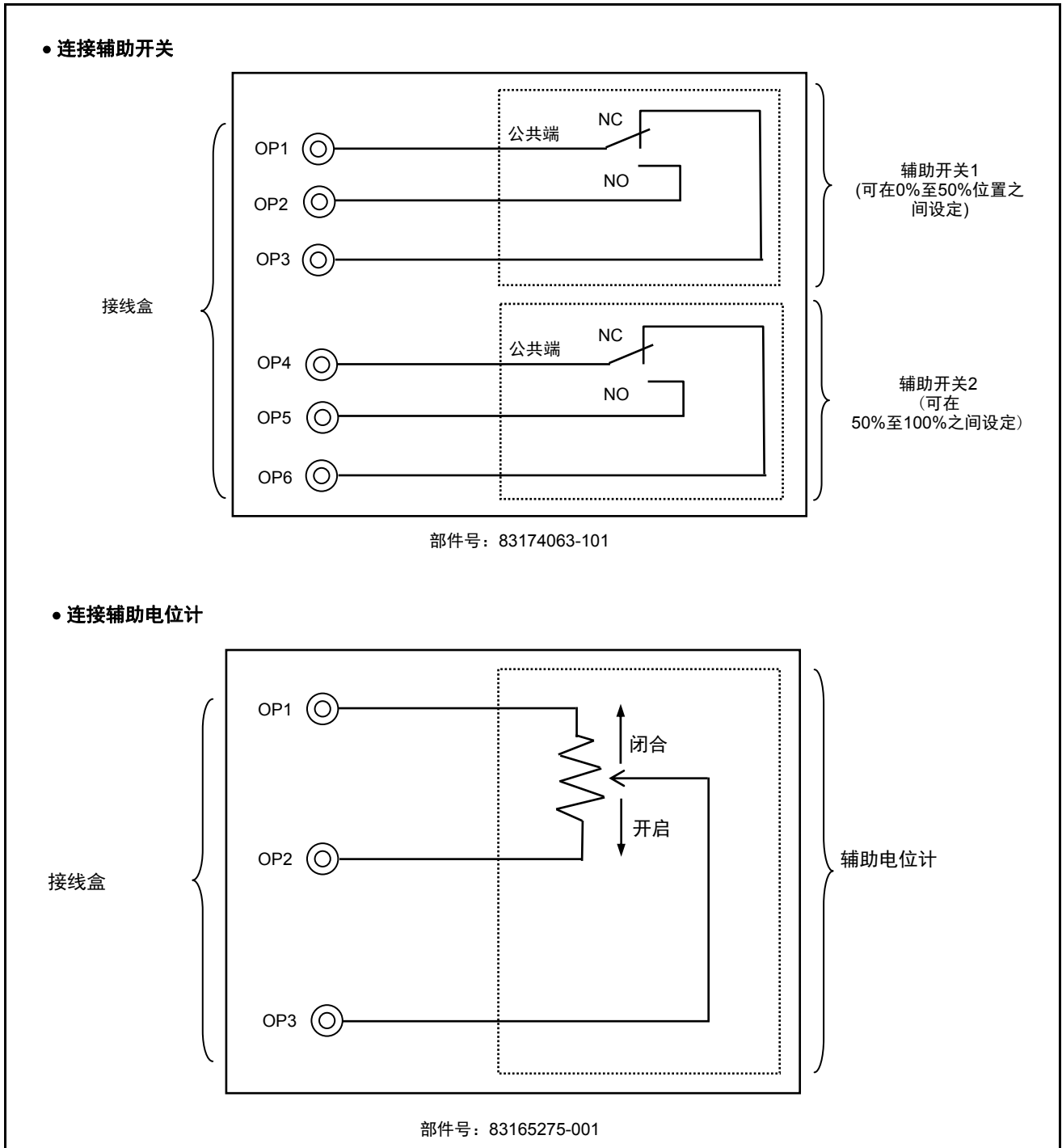


图17 辅助开关/辅助电位计接线

保养与检修

⚠ 注意
<p>! 避免接触已安装的 ACTIVAL(阀体、连接支架、结合点)在用于控制热水时,将达到高温,可能造成烫伤。</p>

1) 检查

根据表1检查ACTIVAL。

如果在安装之后长期不用,每月至少开/关ACTIVAL一次。

2) 维护

每隔六个月目视检查阀以及执行器操作是否存在流体泄漏。如果发现表2中所述问题,应采取表格中相应的措施。

表1 检查项目以及细节

检查项目	检查间隔时间	检查细节
目视检查	6个月	<ul style="list-style-type: none"> 压盖以及法兰面存在流体泄漏 松动的螺栓 阀门以及执行器损坏
运行状态	6个月	<ul style="list-style-type: none"> 不稳定的开/关操作 异常噪音以及振动
例行检查	随时	<ul style="list-style-type: none"> 向外部泄漏流体 异常噪音以及振动 不稳定的开/关操作 阀门振动

表2 排除故障

(如果相应的措施未解决问题,请联系阿自倍尔公司销售/服务人员。)

问题	应检查的部位	措施
<ul style="list-style-type: none"> 法兰面存在泄漏流体 	松动的法兰螺栓。 法兰面的垫圈。 偏斜的管道。	锁紧法兰螺栓。 更换垫圈。 重新安装管道。
<ul style="list-style-type: none"> 压盖部件存在泄漏流体 	—	联系阿自倍尔公司销售/服务人员。
<ul style="list-style-type: none"> 阀盖存在泄漏流体 	松动的螺栓。	锁紧螺栓。
<ul style="list-style-type: none"> 阀门未平稳运行/ 阀门中途停止/ 阀门根本不运行 	电源以及输入信号的状态。 松动的端子。 接线状态/中断的缆线。	检查电源以及连接的控制器。 锁紧端子。 检查接线。
<ul style="list-style-type: none"> 在 ACTIVAL 全关时,向外泄漏流体 	执行器指针未指向全关位置。	使 ACTIVAL 全关。
<ul style="list-style-type: none"> 阀振动或者产生异常噪音 	一次侧压力状态。 差压状态。	调整安装位置。
<ul style="list-style-type: none"> 辅助开关不运行 	辅助开关(凸轮开关)状态。 松动的端子。 接线状态/中断的缆线。	恢复凸轮开关设置。 锁紧端子。 检查接线。
<ul style="list-style-type: none"> 辅助电位计不运行 	电阻状态。 松动的端子。 接线状态/中断的缆线。	检查电阻值(1kΩ)。 锁紧端子。 检查接线。
<ul style="list-style-type: none"> 出现阀门振动 	二次侧压力状态。 差压状态。 控制稳定性。	调整安装位置。 纠正控制器的控制参数设置。
<ul style="list-style-type: none"> 输入信号为电压电流:输入信号与反馈信号不一致 	—	输入信号为电压电流时,为了确实执行关闭动作,输入信号在 10~90%之间、阀门在 0~100%之间动作。因此,输入信号与反馈信号不一致。这不是异常。