

# CV3000 系列

## HPS 型

### 顶导向高压单座调节阀

#### 概 述

HPS型顶导向高压单座调节阀是为高温、高压工况而设计的。阀体结构紧凑，流体通道呈 S 流线型，压降损失小，允许流通能力大，可调范围广。阀芯导向部分的导向面积大，具有抗振性能强的特点。阀座关闭性能符合 ANSI 标准。调节阀配用多弹簧式薄膜执行机构，结构小、输出力大。HPS 型调节阀广泛应用于高温以及高压工艺管线流量的稳定控制。

#### 标准技术参数

##### 阀 体

##### 型 式

直通型，铸造球阀

##### 公称尺寸

1, 1½, 2, 3 英寸

##### 额定压力

- JIS 63K
- ANSI Class 900, 1500, 2500
- JPI Class 900, 1500, 2500

##### 连接方式

法兰连接：RF, RJ

焊接型：SW (1 到 3 英寸), BW (3 英寸)

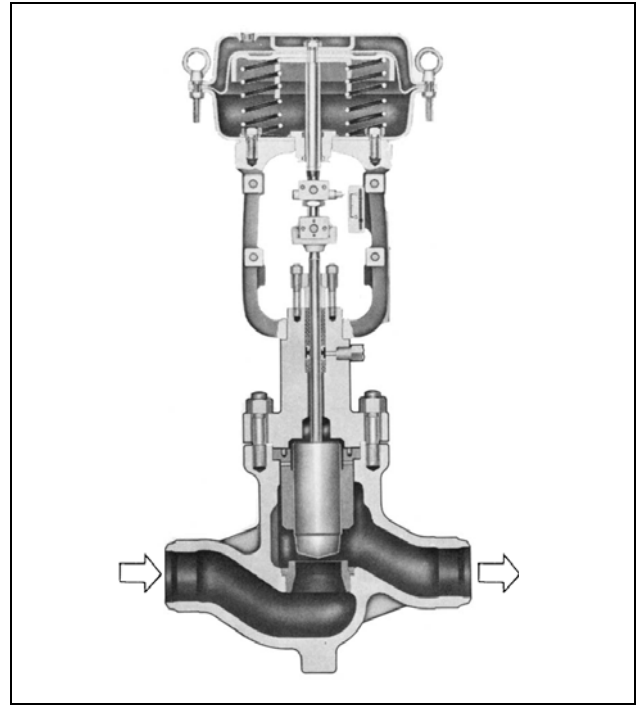
##### 材 料

阀体、阀芯材料配套和工作温度范围，参考表 1。

##### 上 阀 盖

- 普通型 (-5~230 °C)
- 伸长 I 型 (230~566 °C)

注 工作温度不要超过各种材料其特定的范围。



##### 压盖形式

螺栓压紧式

##### 填料 / 润滑油

- 使用润滑油的填料：  
石墨填料或其他填料

##### 垫 片

##### 型 式

锯齿型和平型配套

##### 材 质

不锈钢 (SUS316), 或其他。

## 阀内组件

### 阀 芯

单座柱塞型

等百分比型套筒 (%C)

线性型套筒 (LC)

### 材 料

阀体、阀芯材料配套和工作温度范围，参考表 1。

## 执行机构

### 型 式

单作用薄膜执行机构 (HA 或 VA5 型)

弹簧式气缸活塞执行结构 (PSA6 型)

无弹簧式气缸活塞执行结构 (VP 型)

### 作 用

正作用或者反作用

### 膜片材料

HA 型：乙丙橡胶夹尼龙

VA 型：氯丁橡胶夹尼龙

### 弹簧范围

(HA 或 VA5 型)

20-98kPa{0.2-1.0kgf/cm<sup>2</sup>}40-200 kPa {0.4-2.0 kgf/cm<sup>2</sup>}80-240 kPa {0.8-2.4 kgf/cm<sup>2</sup>}

(PSA6 型)

200-255kPa{2.0-2.6kgf/cm<sup>2</sup>}200-290 kPa {2.0-3.0 kgf/cm<sup>2</sup>}200-340 kPa {2.0-3.5 kgf/cm<sup>2</sup>}

### 供气压力

薄膜执行机构

HA 型：250-390kPa{2.6-4.0kgf/cm<sup>2</sup>}VA5 型：250-270kPa{2.6-2.8kgf/cm<sup>2</sup>}

弹簧式气缸活塞执行机构：

PSA6 型：300-400kPa{3.0-4.0kgf/cm<sup>2</sup>}

气缸活塞执行机构：

VP 型：290-490kPa{3.0-5.0kgf/cm<sup>2</sup>}

注 允许压差依照弹簧量程和供气压力而变化。

### 气源接口

Rc 1/4 或者 1/4 NPT 内螺纹

注 VA 或 VP 型的情况可在 Rc1/2 内螺纹上配 Rc1/4 或者 1/4NPT 适配器 (同时可配有 Rc3/8 适配器)

### 环境温度

-30~-70 °C

### 阀 作 用

正作用 (配正作用执行机构)

反作用 (配反作用执行机构)

## 可选附件

定位器 \*，过滤减压阀，手轮机构 \*，限位开关，电磁阀，阀位传送器，气动加速器，保位阀和其他。

注 1) 可选附件产品，参考规格书和各个附件安装图。

执行机构	定位器		手轮机构	
	P/P	I/P	顶装	侧装
HA3,4	HTP	HEP/AVP	THM	SHM
VA5	HTP	HEP/AVP	THM	SHM
PSA6	HTP/VPP	HEP/AVP	-	SHM
VP5~7	VPP	HEP/AVP	-	SHM

## 附加规格 (根据要求生产制造)

- 特殊检验
- 流量特性检验，材料检验 (制造记录表)，非破坏性检验，蒸汽检验
- 套筒导向型
- 带排污栓
- 双重填料
- 禁水处理
- 禁铜处理
- 执行机构支架材料 (SCPH2)
- 不锈钢 (SUS304) 外裸螺母和螺栓
- 特殊配管和接头
- 防沙防尘要求
- 防盐腐蚀对策
- 寒冷地区规格
- 热带地区规格

## 性 能

### 额定 Cv 值

参考表 2。

### 流量特性

参考图 1。

### 可调范围

50 : 1

### 允许压差

参考表 3 至表 12。

### 阀座泄漏率

IEC 534-4-1982 或 JIS B2007-1993

标准

IV 级：泄漏量小于 0.01%

可选

泄漏量小于 0.001%

### 回 差

不带定位器：小于 1%F.S.

### 线 性

带有定位器：小于 ± 1%F.S.

法兰距尺寸  
参考图 2 和表 13。

配管安装位置  
参考图 3。

外形尺寸  
参考图 2 和表 14。

表面处理  
蓝色 (蒙赛尔色系 10B5/10), 银色或者其他指定的颜色。

重量  
参考表 8。

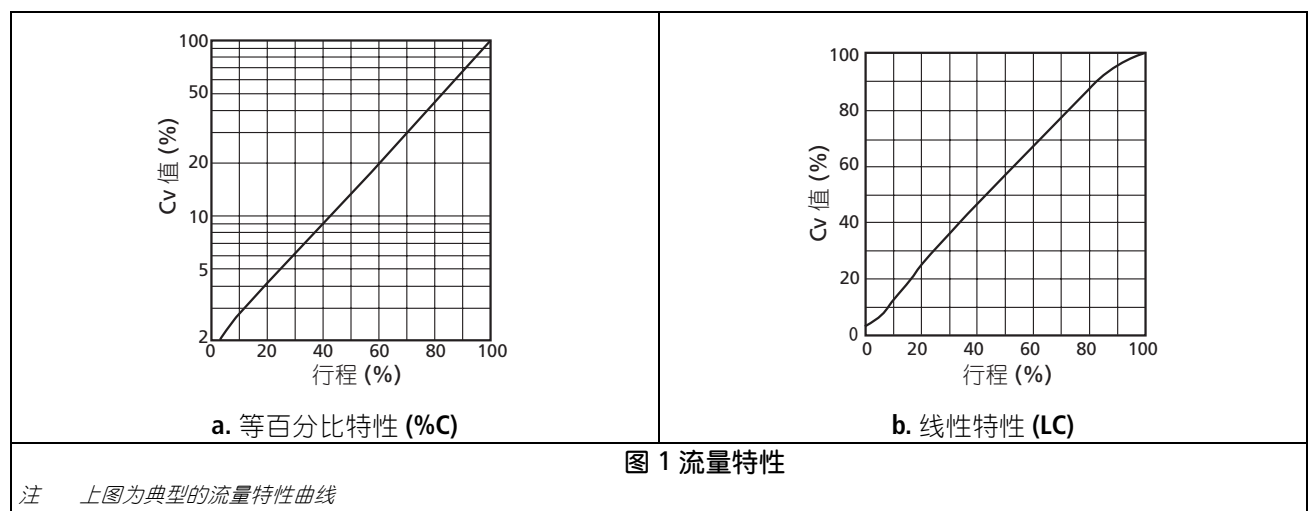
表 1 阀体、阀内件材料配套和工作温度范围 (°C)

阀体材料		JIS	SCPH	SCPH21	SCPH32	SCPH61	SCS13A	SCS14A
		ASTM	A216WCB	A217WC6	A217 WC9	A217 C5	A351CF8	*4 A351 CF8M
阀芯	密封套 / 导向套							
SUS440C			-5 ~ 425	-5 ~ 425	-5 ~ 425	-5 ~ 425	—	—
SUS304 司太莱合金堆焊			-5 ~ +425	-5 ~ +550	-5 ~ +566	-5 ~ +566	-5 ~ +550	-5 ~ +550
SUS304 全面司太莱合金堆焊	SUS304 司太莱合金堆焊	-5 ~ +500					-5 ~ +550	
SUS316 司太莱合金堆焊		-5 ~ +500					-5 ~ +550	
SUS316 全面司太莱合金堆焊	SUS316 司太莱合金堆焊						-5 ~ +550	

- 注) 1) "□" 表示阀体、阀内件材料配套的标准配置。  
 2) ASTM 规格按相对于 JIS 的材料表示。  
 3) 上阀盖材料均为铸造材料。  
 4) 阀体材料为 ASTM A351 CF8M 时, 可在 +566 °C 场合使用。

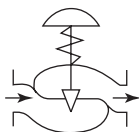
表 2 Cv 值和行程

阀尺寸 (英寸)			1									1½			2			3					
阀座尺寸 (英寸) (小于 1 英寸的, 用 Cv 值表示)			Cv 值 0.25	0.4	0.63	1.0	1.6	2.5	4.0	6.3	12	1	1¼	1½	1¾	2	2	2½	3				
额定 Cv 值	等百分比 (%C) 线性 (LC)	JIS63K ANSI1900, 1500 JPI900, 1500	0.25	0.4	0.63	1.0	1.6	2.5	4.0	6.3	12	12	17	25	17	25	47	47	75	110			
		ANSI2500 JPI2500	0.25	0.4	0.63	1.0	1.6	2.5	4.0	6.3	12	-	12	17	12	17	31	31	47	75			
额定行程 (mm)			14.3									25									38		



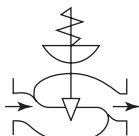
允许压差

表 4 HA 或 VA 型的执行机构 石墨填料 [P6610CH+P6528]( 流体温度 -5 ~ +500 °C )  
正作用 (气关)



执行机构	供气压力 kPa	弹簧量程 kPa	压差 (连接口径 (英寸)) MPa									
			Cv<=4.0	Cv=6.3	Cv=12	1 ¼	1 ½	2	2 ½	3		
JIS 63K ANSI 900, 1500 JPI 900, 1500	HA3D	340	80 ~ 240	21.7	16.6	10.6	5.44	3.69	2.20	1.36	0.98	
				20.7	15.6	9.67	4.64	3.09	1.70	0.96	0.68	
	HA4D	340	80 ~ 240	—	—	19.4	9.91	6.72	4.01	2.47	1.78	
				—	—	18.4	9.11	6.12	3.51	2.07	1.48	
	VA5D	270	40 ~ 200	—	—	20.5	10.4	7.09	4.23	2.61	1.88	
				—	—	19.5	9.66	6.49	3.73	2.21	1.58	
ANSI 2500 JPI 2500	HA3D	340	80 ~ 240	—	—	25.9	18.1	12.3	7.36	4.54	3.27	
				—	—	25.9	17.3	11.7	6.86	4.14	2.97	
	HA4D	340	80 ~ 240	—	—	—	6.5	4.4	2.65	1.63	1.17	
				—	—	—	5.7	3.80	2.15	1.23	0.87	
	VA5D	270	40 ~ 200	—	—	—	—	—	—	—	—	—
				—	—	—	—	—	—	—	—	—

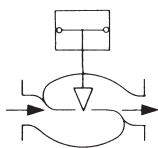
表 5 HA 或 VA 型的执行机构 石墨填料 [P6610CH+P6528]( 流体温度 -5 ~ +500 °C )  
反作用 (气开)



执行机构	供气压力 kPa	弹簧量程 kPa	压差 (连接口径 (英寸)) MPa								
			Cv<=4.0	Cv=6.3	Cv=12	1 ¼	1 ½	2	2 ½	3	
JIS 63K ANSI 900, 1500 JPI 900, 1500	HA3R	270	80 ~ 240	14.6	11.2	7.17	3.66	2.48	1.48	0.91	0.65
				13.6	10.2	6.17	2.86	1.88	0.98	0.51	0.35
	HA4R	270	80 ~ 240	18.3	18.1	14.4	7.37	5.00	2.98	1.84	1.32
				17.3	17.1	13.4	6.57	4.40	2.48	1.44	1.02
	VA5R	270	80 ~ 200	—	—	—	7.93	5.37	3.21	1.98	1.42
				—	—	—	7.13	4.77	2.71	1.58	1.12
PSA6R	400*1	200 ~ 340	—	—	—	—	17.1	10.0	6.08	4.31	
			—	—	—	—	16.5	9.50	5.68	4.01	
ANSI 2500 JPI 2500	HA3R	270	80 ~ 240	14.6	11.2	7.17	7.17	3.66	1.98	1.48	0.91
				13.6	10.2	6.17	6.17	3.06	1.48	1.08	0.61
	HA4R	270	80 ~ 240	18.3	18.1	14.4	14.4	7.37	4.00	2.98	1.84
				17.3	17.1	13.4	13.4	6.77	3.50	2.58	1.54
	HA5R	270	80 ~ 240	—	—	—	—	7.93	4.30	3.21	1.98
				—	—	—	—	7.33	3.8	2.81	1.67
PSA6R	400*1	200 ~ 340	—	—	—	—	25.3	13.5	10.0	6.08	
			—	—	—	—	24.6	13.0	9.60	5.78	

- 注) 1) 必需配定位器。  
 2) 最大允许压差不能超过 ANSI B16.34-1981 或者 JIS B2201-1984 规定的最大工作压差。  
 3) 进口压力 (P1) 不准超过阀关闭时的允许压差。  
 4) 最大允许压差极限会随着阀座泄露量不同而有变化。图中同一格内上方数值表示阀座泄露量小于 0.01%，下方数值表示阀座泄露量小于 0.001%。  
 5) 1\* 适用于阀尺寸为 3 英寸。

表 6 VP 型的执行机构 石墨填料 [P6610CH+P6528]( 流体温度 -5 ~ +500 °C )  
正作用和反作用



	执行机构	供气压力 kPa	压差 (连接口径 (英寸)) MPa							
			Cv<=4.0	Cv=6.3	Cv=12	1 ¼	1 ½	2	2 ½	3
JIS 63K ANSI 900, 1500 JPI 900, 1500	VP5	490	25.9	25.9	25.9	25.9	21.8	13.0	8.07	5.81
			25.9	25.9	25.9	25.9	21.2	12.5	7.67	5.51
	—		—	—	—	25.9	22.1	13.6	9.85	
	—		—	—	—	25.9	21.6	13.2	9.55	
	—		—	—	—	—	25.9	21.0	15.1	
	—		—	—	—	—	25.9	20.6	14.8	
ANSI 2500 JPI 2500	VP5	30.9	30.8	30.7	30.7	30.4	17.5	13.0	8.07	
		29.9	29.8	29.7	29.9	29.8	17.0	12.6	7.77	
	—	—	—	—	—	29.4	22.1	13.6		
	—	—	—	—	—	28.9	21.7	13.3		
	—	—	—	—	—	—	28.8	21.0		
	—	—	—	—	—	—	28.4	20.7		

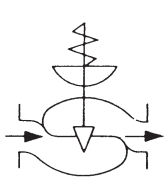
- 注) 1) 若执行机构带有备用气源, 在正常供气压力和后备供气压力中选择较低的一个。  
2) 必需配定位器。  
3) 上最大允许压差不能超过 ANSI B16.34-1981 或者 JIS B2201-1984 规定的最大工作压差。  
4) 进口压力 (P1) 不准超过阀关闭时的允许压差。  
5) 大允许压差极限会随着阀座泄露量不同而有变化。图中同一格内上方数值表示阀座泄露量小于 0.01%, 下方数值表示阀座泄露量小于 0.001%。

表 7 HA 或 PSA 型的执行机构 石墨填料 [T2200+P6710CH(Type2)]( 流体温度 +500 °C 以上 )  
正作用 (气关)



	执行机构	供气压力 kPa	弹簧量程 kPa	压差 (连接口径 (英寸)) MPa								
				Cv<=4.0	Cv=6.3	Cv=12	1 ¼	1 ½	2	2 ½	3	
JIS 63K ANSI 900, 1500 JPI 900, 1500	HA3D	340	80 ~ 240	10.0	7.71	4.93	2.51	1.70	1.02	0.62	0.45	
		390	80 ~ 240	9.07	6.71	3.93	1.71	1.10	0.52	0.22	0.15	
	HA4D	340	80 ~ 240	—	—	13.6	6.98	4.73	2.82	1.74	1.25	
		390	80 ~ 240	—	—	12.6	6.18	4.13	2.32	1.34	0.95	
			340	80 ~ 240	—	—	8.52	4.35	2.95	1.76	1.08	0.78
			390	80 ~ 240	—	—	7.52	3.55	2.35	1.26	0.68	0.48
ANSI 2500 JPI 2500	HA3D	340	80 ~ 240	10.0	7.71	4.93	4.93	2.51	1.36	1.02	0.62	
		390	80 ~ 240	9.07	6.71	3.93	3.93	1.91	0.86	0.62	0.32	
			340	80 ~ 240	27.9	21.3	13.6	13.6	6.98	3.79	2.82	1.74
			390	80 ~ 240	26.9	20.3	12.6	12.6	6.38	3.29	2.42	1.44
	HA3D	340	80 ~ 240	—	—	8.52	8.52	4.35	2.36	1.76	1.08	
		390	80 ~ 240	—	—	7.50	7.50	3.75	1.86	1.36	0.78	
		340	80 ~ 240	—	—	23.6	23.6	12.0	6.55	4.88	3.01	
		390	80 ~ 240	—	—	22.6	22.6	11.4	6.05	4.48	2.71	

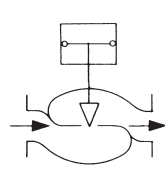
表 8 正作用（气关） 石墨填料 [T2200+P6710CH(Type2)]( 流体温度 +500 °C 以上)



	执行机构	供气压力 kPa	弹簧量程 kPa	压差（连接口径（英寸）） MPa							
				Cv<=4.0	Cv=6.3	Cv=12	1 ¼	1 ½	2	2 ½	3
JIS 63K ANSI 900, 1500 JPI 900, 1500	HA3R	390	80 ~ 240	2.92	2.24	1.43	0.73	0.49	0.29	0.18	0.13
				1.92	1.24	0.43	—	—	—	—	—
	HA4R	390	80 ~ 240	5.06	3.87	2.47	1.26	0.85	0.51	0.31	0.22
				4.06	2.87	1.47	0.46	0.25	0.01	—	—
	PSA6R	400	200 ~ 340	—	—	—	—	15.5	9.2	5.72	4.12
				—	—	—	—	14.9	8.77	5.32	3.82
ANSI 2500 JPI 2500	HA3R	390	80 ~ 240	2.92	2.24	1.43	1.43	0.73	0.39	0.29	0.18
				1.92	1.24	0.43	0.43	0.13	—	—	—
	HA4R	390	80 ~ 240	5.06	3.87	2.47	2.47	1.26	0.68	0.51	0.31
				4.06	2.87	1.47	1.47	0.66	0.18	0.11	0.016
	PSA6R	400	200 ~ 340	—	—	—	—	22.9	10.0	6.08	4.31
				—	—	—	—	22.3	9.50	5.68	4.01

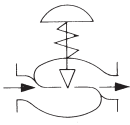
- 注) 1) 必需配定位器。  
 2) 上最大允许压差不能超过 ANSI B16.34-1981 或者 JIS B2201-1984 规定的最大工作压力差。  
 3) 进口压力 (P1) 不准超过阀关闭时的允许压差。  
 4) 大允许压差极限会随着阀座泄露量不同而有变化。图中同一格内上方数值表示阀座泄露量小于 0.01%，下方数值表示阀座泄露量小于 0.001%。  
 5) 1\* 适用于阀尺寸为 3 英寸。

表 9 VP 型的执行机构 石墨填料 [T2200+P6710CH(Type2)]( 流体温度 +500 °C 以上)  
正作用和反作用



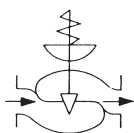
	执行机构	供气压力 kPa	压差（连接口径（英寸）） MPa							
			Cv<=4.0	Cv=6.3	Cv=12	1 ¼	1 ½	2	2 ½	3
JIS 63K ANSI 900, 1500 JPI 900, 1500	VP5	490	25.9	25.9	25.9	25.9	19.4	11.6	7.16	5.15
			25.9	25.9	25.9	25.9	19.1	11.3	6.86	4.85
	VP6		—	—	—	—	25.9	19.6	12.1	8.74
			—	—	—	—	25.9	19.3	11.8	8.44
	VP7		—	—	—	—	—	25.9	18.6	13.4
			—	—	—	—	—	25.9	18.3	13.1
ANSI 2500 JPI 2500	VP5	30.9	30.5	30.3	30.3	28.6	15.5	11.6	7.16	
		30.9	30.5	30.3	30.3	28.3	15.2	11.3	6.86	
	VP6	—	—	—	—	30.9	26.3	19.6	12.1	
		—	—	—	—	30.9	26.0	19.3	11.8	
	VP7	—	—	—	—	—	30.9	28.8	18.6	
		—	—	—	—	—	30.9	28.8	18.3	

- 注) 1) 若执行机构带有备用气源，在正常供气压力和后备供气压力中选择较低的一个。  
 2) 必需配定位器。  
 3) 最大允许压差不能超过 ANSI B16.34-1981 或者 JIS B2201-1984 规定的最大工作压力差。  
 4) 进口压力 (P1) 不准超过阀关闭时的允许压差。  
 5) 大允许压差极限会随着阀座泄露量不同而有变化。图中同一格内上方数值表示阀座泄露量小于 0.01%，下方数值表示阀座泄露量小于 0.001%。

带 HA 或 VA 型的执行机构 PTFE 填料  
表 10 正作用 (气关)

额定	执行机构	供气压力 kPa	弹簧量程 kP	压差 (连接口径 (英寸)) MPa							
				Cv<=4.0	Cv=6.3	Cv=12	1 ¼	1 ½	2	2 ½	3
JIS 63K ANSI 900, 1500 JPI 900, 1500	HA3D	270	40 ~ 200	16.0	15.8	10.0	4.90	3.14	1.76	0.981	0.69
				14.9	14.6	9.02	4.12	2.65	1.37	0.69	0.39
		290	40 ~ 200	20.3	20.1	12.7	6.28	4.12	2.35	1.37	0.88
				19.2	18.8	11.8	5.59	3.53	1.86	0.981	0.59
	340	40 ~ 200	25.9	25.9	19.6	9.81	6.47	3.73	2.26	1.57	
			25.9	25.9	18.6	9.02	5.88	3.33	1.86	1.27	
	390	40 ~ 200	—	—	25.9	13.2	8.92	5.20	3.14	2.16	
			—	—	25.5	12.6	8.34	4.71	2.74	1.86	
	HA4D	270	40 ~ 200	—	—	17.9	8.92	5.98	3.43	2.06	1.37
				—	—	17.0	8.24	5.39	2.94	1.67	1.08
		290	40 ~ 200	—	—	22.6	11.4	7.55	4.41	2.65	1.86
				—	—	21.7	10.7	6.96	3.92	2.26	1.57
	340	40 ~ 200	—	—	25.9	17.4	11.7	6.86	4.12	2.94	
			—	—	25.9	16.7	11.1	6.37	3.82	2.65	
	390	40 ~ 200	—	—	—	23.4	15.8	9.32	5.69	4.02	
			—	—	—	22.8	15.2	8.82	5.30	3.73	
VA5D	260	20 ~ 98	—	—	—	25.8	17.4	10.2	6.18	4.41	
			—	—	—	25.0	16.8	9.81	5.88	4.12	
270	20 ~ 98	—	—	—	25.9	19.6	11.6	7.06	5.00		
		—	—	—	25.9	19.0	11.2	6.67	4.17		
ANSI 2500 JPI 2500	HA3D	270	40 ~ 200	16.0	15.8	10.0	10.0	4.90	2.45	1.76	0.981
				14.9	14.6	9.02	9.02	4.12	1.96	1.37	0.69
		290	40 ~ 200	20.3	20.1	12.7	12.7	6.28	3.24	2.35	1.37
				19.2	18.8	11.8	11.8	5.59	2.74	1.86	0.981
	340	40 ~ 200	31.0	30.8	19.6	19.6	9.81	5.10	3.73	2.26	
			29.9	29.5	18.6	18.6	9.02	4.61	3.33	1.86	
	390	40 ~ 200	41.7	41.5	26.5	26.5	13.2	7.06	5.20	3.14	
			40.6	40.2	25.5	25.5	12.6	6.57	4.71	2.74	
	HA4D	270	40 ~ 200	—	—	17.9	17.9	8.92	4.71	3.43	2.06
				—	—	17.0	17.0	8.24	4.22	2.94	1.67
		290	40 ~ 200	—	—	22.65	22.65	11.4	5.98	4.41	2.65
				—	—	21.7	21.7	10.7	5.49	3.92	2.26
	340	40 ~ 200	—	—	34.4	34.4	17.4	9.32	6.86	4.12	
			—	—	33.4	33.4	16.7	8.73	6.37	3.82	
	390	40 ~ 200	—	—	4.31	4.31	23.4	12.6	9.32	5.69	
			—	—	43.1	43.1	22.8	12.1	8.82	5.30	
VA5D	260	20 ~ 98	—	—	—	—	25.8	13.8	10.2	6.18	
			—	—	—	—	25.0	13.3	9.81	5.88	
270	20 ~ 98	—	—	—	—	29.0	15.6	11.6	7.06		
		—	—	—	—	28.3	15.1	11.2	6.67		

表 11 反作用 (气开) PTFE 填料

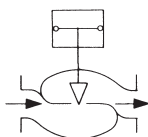


额定	执行机构	供气压力 kPa	弹簧量程 kPa	压差 (连接口径 (英寸)) MPa							
				Cv<=4.0	Cv=6.3	Cv=12	1 ¼	1 ½	2	2 ½	3
JIS63K ANSI 900,1500 JPI900,1500	HA3R	260	80 ~ 240	16.0	15.8	10.0	4.90	3.14	1.76	0.981	0.69
				14.9	14.6	9.02	4.12	2.65	1.37	0.69	0.39
	HA4R	260	80 ~ 240	18.3	18.1	17.9	8.92	5.98	3.43	2.06	1.37
				17.6	17.4	17.0	8.24	5.39	2.94	1.67	1.08
	VA5R	260	80 ~ 240	—	—	—	12.4	8.34	4.90	2.94	2.06
				—	—	—	11.8	7.75	4.41	2.55	1.76
	PSA6R	300	200 ~ 255	25.9	25.9	25.9	25.3	17.1	10.0	6.08	4.31
		350	200 ~ 295	25.9	25.9	25.9	24.6	16.5	9.61	5.78	4.02
400		200 ~ 340	25.9	25.9	25.9	24.6	16.5	9.61	5.78	4.02	
ANSI 2500 JPI2500	HA3R	260	80 ~ 240	16.0	15.8	10.0	10.0	4.90	2.45	1.76	0.981
				14.9	14.6	9.02	9.02	4.12	1.96	1.37	0.69
	HA4R	260	80 ~ 240	18.3	18.1	17.9	17.9	8.92	4.71	3.43	2.06
				17.6	17.4	17.0	17.0	8.24	4.22	2.94	1.67
	VA5R	260	80 ~ 240	—	—	—	—	12.4	6.67	4.90	2.94
				—	—	—	—	11.8	6.08	4.41	2.55
	PSA6R	300	200 ~ 255	32.3	32.2	32.1	32.1	25.3	13.5	10.0	6.08
		350	200 ~ 295	31.9	31.7	31.4	31.4	24.6	13.0	7.65	5.78
400		200 ~ 340	31.9	31.7	31.4	31.4	24.6	13.0	7.65	5.78	

- 注) 1) "□" 表示带标准型执行机构。  
 2) 带定位器为标准配置。  
 3) 最大允许压差不能超过 ANSI B16.34-1981 或者 JIS B2201-1984 规定的最大工作压差。  
 4) 进口压力 (P1) 不准超过阀关闭时的允许压差。  
 5) 最大允许压差极限会随着阀座泄露量不同而有变化。图中同一格内上方数值表示阀座泄露量小于 0.01%，下方数值表示阀座泄露量小于 0.001%。  
 6) \*1 适用于阀尺寸在 1 英寸；Cv 值在 0.25 到 0.63 之间。  
 \*2 适用于阀尺寸在 1 英寸 1 英寸；Cv 值在 1.0 到 12 之间，阀尺寸在 1 1/2 到 2 英寸之间。  
 \*3 适用于阀尺寸在为 3 英寸。  
 \*4 请指示使用时的供气压力设定值。



表 12 VP 型的执行机构（正作用和反作用） PTFE 填料



额定	执行机构	供气压力 kPa	压差（连接口径（英寸）） kPa							
			Cv<=4.0	Cv=6.3	Cv=12	1 ¼	1 ½	2	2 ½	3
JIS 63K ANSI 900, 1500 JPI 900, 1500	VP5	290	18400	18300	18200	18000	13900	8140	4900	3530
			18100	18000	17800	17400	13300	7750	4610	3240
		390	24600	24600	24500	24200	18700	11100	6770	4800
			24300	24200	24000	23600	18100	10600	6370	4510
		490	25900	25900	25900	25900	23500	13900	8530	6080
			25900	25900	25900	25900	22900	13500	8140	5780
	VP6	290	—	—	—	—	17600	14300	8730	6280
			—	—	—	—	17200	13900	8430	5980
		390	—	—	—	—	23500	19300	11900	8430
			—	—	—	—	23100	18800	11500	8140
		490	—	—	—	—	25900	24300	14900	10700
			—	—	—	—	23800	23800	14500	10400
	VP7	290	—	—	—	—	—	17200	13500	9710
			—	—	—	—	—	16800	13200	9410
		390	—	—	—	—	—	22900	18200	1300
			—	—	—	—	—	22600	17800	12700
		490	—	—	—	—	—	25900	22800	16400
			—	—	—	—	—	25900	22400	16100
ANSI 2500 JPI 2500	VP5	290	18400	18300	18200	18200	18000	11100	8140	4900
			18100	18000	17800	17800	17400	10500	7750	4610
		390	24600	24600	24500	24500	24200	14900	1110	6770
			24300	24200	24000	24000	23600	14400	10600	6370
		490	30900	30800	30700	30700	30400	18800	13900	8530
			30600	30500	30300	30300	29800	18200	13500	8140
	VP6	290	—	—	—	—	—	17400	14300	8730
			—	—	—	—	—	17000	13900	8430
		390	—	—	—	—	—	23400	19300	11900
			—	—	—	—	—	23000	18800	11500
		490	—	—	—	—	—	29400	24300	14900
			—	—	—	—	—	29000	23800	14500
	VP7	290	—	—	—	—	—	—	17200	13500
			—	—	—	—	—	—	16800	13200
		390	—	—	—	—	—	—	22900	18200
			—	—	—	—	—	—	22600	17800
		490	—	—	—	—	—	—	28800	28800
			—	—	—	—	—	—	28400	22400

- 注) 1) 带定位器为标准配置。  
 2) 若执行机构带有备用气源，在正常供气压力和后备供气压力中选择较低的一个。  
 3) 最大允许压差不能超过 ANSI B16.34-1981 或者 JIS B2201-1984 规定的最大工作压差。  
 4) 进口压力 (P1) 不准超过阀关闭时的允许压差。  
 5) 最大允许压差极限会随着阀座泄露量不同而有变化。图中同一格内上方数值表示阀座泄露量小于 0.01%，下方数值表示阀座泄露量小于 0.001%。

表 13 法兰间距

[ 单位 : mm ]

连接口径 (英寸)	A						
	JIS 63K	ANSI 900, JPI 900		ANSI 1500, JPI 1500		ANSI 2500, JPI 2500	
	RF	RF(SW, BW)	RJ	RF(SW, BW)	RJ	RF(SW, BW)	RJ
1	276	292	292	292	292	318	318
1½	323	333	333	333	333	358	361
2	354	375	378	375	378	400	403
3	431	440	443	460	463	498	504

表 14 外形尺寸

[ 单位 : mm ]

连接口径 (英寸)	执行机构 型号	H						B	C	E		
		JIS 63K ANSI 900 JPI900		ANSI 1500 JPI 1500		ANSI 2500 JPI 2500				JIS 63K ANSI 900 JPI 900	ANSI 1500 JPI 1500	ANSI 2500 JPI 2500
		普通型 上阀盖	伸长型上 阀盖	普通型 上阀盖	伸长型上 阀盖	普通型 上阀盖	伸长型上 阀盖					
1	HA 3D, R	710	840	710	840	740	860	363	350	90	90	95
	HA 4D, R	870	1000	870	1000	900	1020	520	470			
	VA6R	1115	1245	1115	1245	1145	1265		445			
	VP5	895	1025	895	1025	925	1045		345			
1½	HA 3D, R	735	875	735	875	780	925	363	350	100	105	120
	HA 4D, R	890	1030	890	1030	935	1080	520	470			
	VA5D	1280	1420	1280	1420	1325	1470		620			
	VA5R	1390	1530	1390	1530	1435	1580		620			
	PSA6R	1235	1375	1235	1375	1280	1445		476			
	VP5	920	1060	920	1060	965	1110		345			
	VP6	1140	1280	1140	1280	1185	1330		445			
2	HA 3D, R	765	925	765	925	800	960	363	350	110	120	130
	HA 4D, R	925	1085	925	1085	960	1120	520	470			
	VA5D	1315	1475	1315	1475	1350	1510		620			
	VA5R	1425	1585	1425	1585	1460	1620		620			
	PSA6R	1270	1430	1270	1430	1305	1465		476			
	VP5	955	1115	955	1115	990	1150		345			
	VP6	1175	1335	1175	1135	1210	1370		445			
	VP7	1270	1420	1270	1420	1305	1465		545			
3	HA 3D, R	800	980	800	980	835	1005	363	350	140	150	165
	HA 4D, R	960	1140	960	1140	995	1165	520	470			
	VA5D	1345	1525	1345	1525	1380	1550		620			
	VA5R	1455	1635	1455	1635	1490	1660		620			
	PSA6R	1300	1480	1300	1480	1335	1505		476			
	VP5	985	1165	985	1165	1020	1190		345			
	VP6	1205	1385	1205	1385	1240	1410		445			
	VP7	1295	1475	1295	1475	1330	1500		545			

注) 表中 H 栏尺寸是调节阀不带手轮机构的数据。如果使用带顶装手轮 HA 或 VA 型或侧装手轮机构 PSA6R 或 VP 型执行机构时, 要按相应规格加上手轮机构的尺寸, 详情参照规格书 (HA 型: No.SS2-8213-0500; VA, PSA 型: No.SS2-8210-0100, No.SS2-PSA100-0100 ; VP 型: No.SS2-8210-0300)。

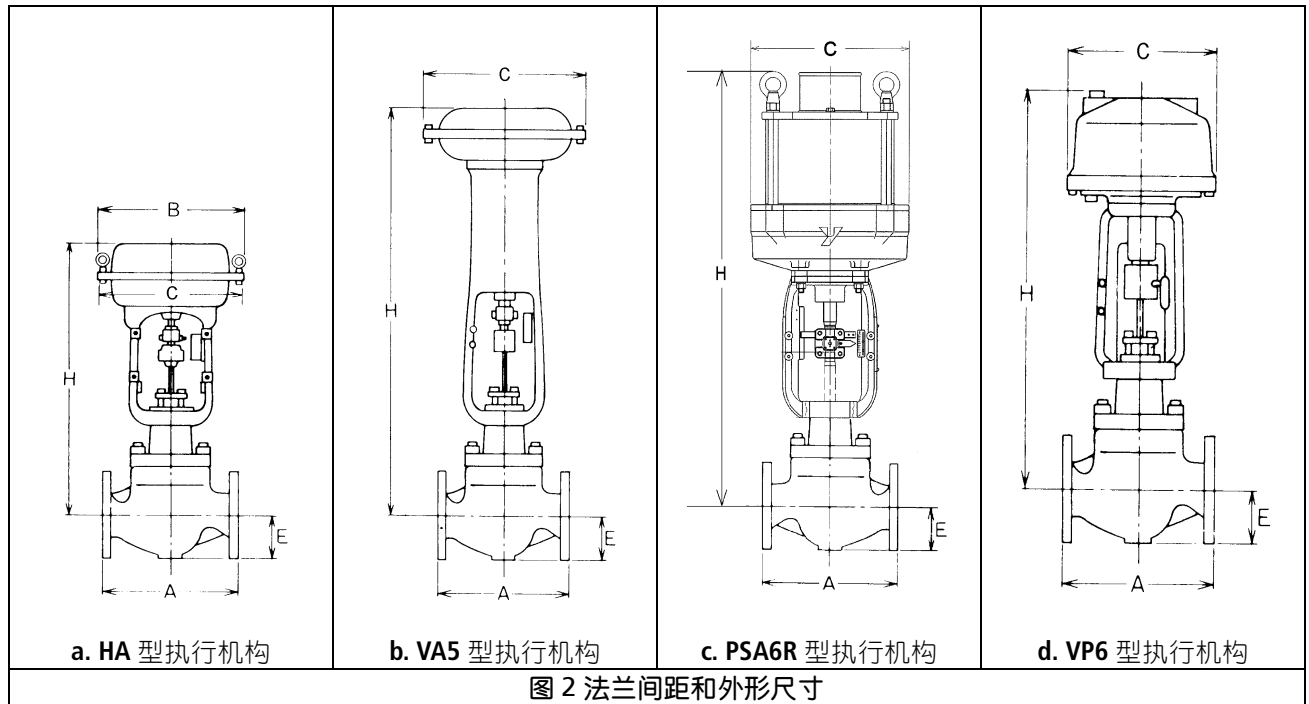
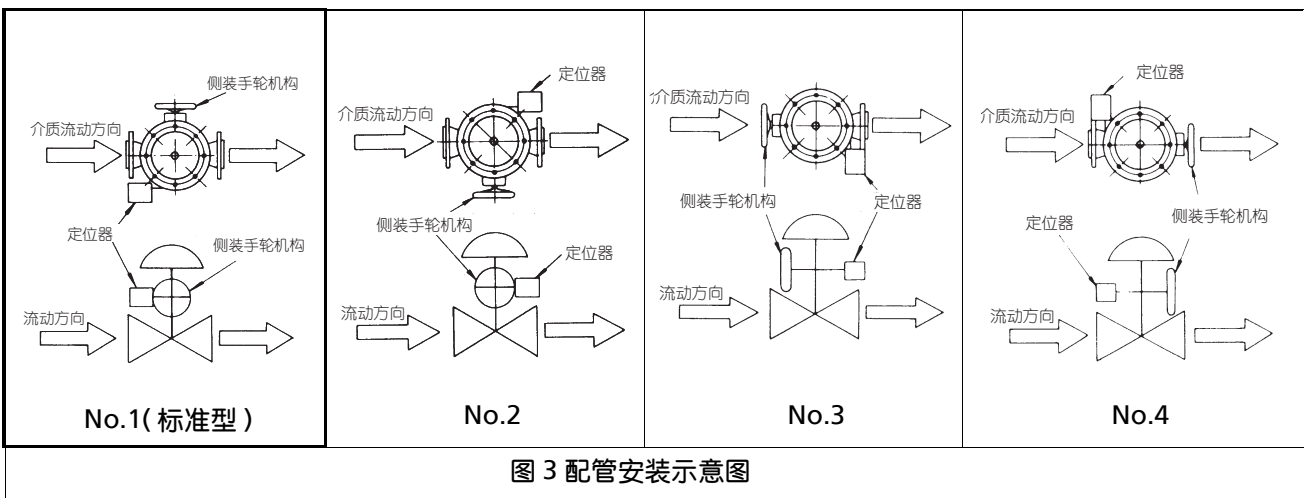


表 15 重量

[ 单位:mm ]

连接口径 (英寸)	执行机构 型号	法兰型						焊接型					
		JIS 63K ANSI 900 JPI900		ANSI 1500 JPI 1500		ANSI 2500 JPI 2500		JIS 63K ANSI 900 JPI900		ANSI 1500 JPI 1500		ANSI 2500 JPI 2500	
		普通型 上阀盖	伸长型 上阀盖	普通型 上阀盖	伸长型 上阀盖	普通型 上阀盖	伸长型 上阀盖	普通型 上阀盖	伸长型 上阀盖	普通型 上阀盖	伸长型 上阀盖	普通型 上阀盖	伸长型 上阀盖
1	HA 3D, R	55(52)	60(57)	60	65	85	90	45	50	50	55	70	75
	HA 4D, R	85(83)	90(88)	90	95	115	120	80	85	85	90	100	105
	PSA6R	195(190)	200(175)	195	200	220	225	185	190	190	195	205	210
	VP5	105(100)	110(105)	105	110	130	135	95	100	100	105	115	120
1½	HA 3D, R	60(55)	65(60)	65	70	90	95	50	55	55	60	75	80
	HA 4D, R	90(86)	95(91)	95	100	125	130	80	85	85	90	105	110
	VA5D	190(188)	195(193)	195	200	225	230	180	185	185	190	205	210
	VA5R	215(213)	220(218)	220	225	250	255	205	210	210	215	230	235
	PSA6R	195(193)	200(203)	200	205	230	235	185	190	190	195	210	215
	VP5	105(103)	110(108)	110	115	140	145	95	100	100	105	120	125
	VP6	180(178)	185(183)	185	190	215	220	170	175	175	180	195	200
2	HA 3D, R	90(61)	80(71)	75	85	110	120	55	65	60	70	85	95
	HA 4D, R	100(92)	110(102)	105	115	140	150	85	95	90	100	115	125
	VA5D	200(194)	210(204)	205	215	240	250	185	195	190	200	215	225
	VA5R	225(219)	235(229)	230	240	265	275	210	220	215	225	240	250
	PSA6R	205(199)	215(209)	210	220	245	255	190	200	195	205	220	230
	VP5	115(109)	125(119)	120	130	155	165	100	110	105	115	130	140
	VP6	190(184)	200(194)	195	205	230	240	175	185	180	190	205	215
	VP7	300(294)	310(304)	305	315	340	350	285	295	290	300	315	325

连接口径 (英寸)	执行机构 型号	法兰型						焊接型					
		JIS 63K ANSI 900 JPI900		ANSI 1500 JPI 1500		ANSI 2500 JPI 2500		JIS 63K ANSI 900 JPI900		ANSI 1500 JPI 1500		ANSI 2500 JPI 2500	
		普通型 上阀盖	伸长型 上阀盖	普通型 上阀盖	伸长型 上阀盖	普通型 上阀盖	伸长型 上阀盖	普通型 上阀盖	伸长型 上阀盖	普通型 上阀盖	伸长型 上阀盖	普通型 上阀盖	伸长型 上阀盖
3	HA 3D, R	105(97)	115(107)	140	160	225	245	85	95	110	130	170	190
	HA 4D, R	135(128)	145(138)	170	190	255	275	115	125	140	160	200	220
	VA5D	235(230)	245(240)	270	290	355	375	215	225	240	260	300	320
	VA5R	260(255)	270(265)	295	315	380	400	240	250	265	285	325	345
	PSA6R	240(235)	250(245)	275	295	360	380	220	230	245	265	305	325
	VP5	150(145)	160(155)	185	205	270	290	130	140	155	175	215	235
	VP6	225(220)	235(230)	260	280	345	365	205	215	230	250	290	310
	VP7	335(330)	345(340)	370	390	455	475	315	325	340	360	400	420



注 1. 除标准安装外请指明安装位置号码。  
 2. PSA6R 型和 VP 型执行机构，侧装手轮机构安装位置与定位器在同一侧面。

### 订货信息

询价及订货时请注明下列内容：

- 调节阀型号：
- 口径 X 阀门尺寸或 Cv 值
- 连接形式和规格
- 阀体和阀内组件材料，是否需要硬化处理
- 阀特性和阀芯的型式
- 上阀盖型式
- 执行机构形式，是否带手轮机构，供气压力
- 正反作用（气关式或气开式）
- 附件（定位器，手轮机构，减压阀等）
- 10) 特殊要求（去油，禁铜等）
- 11) 介质名称
- 12) 正常流量和最大流量
- 13) 介质压力，阀全开和全闭时的阀进口和出口压力
- 14) 流体介质的温度和比重
- 15) 流体介质的粘度，是否含有悬浊液。