

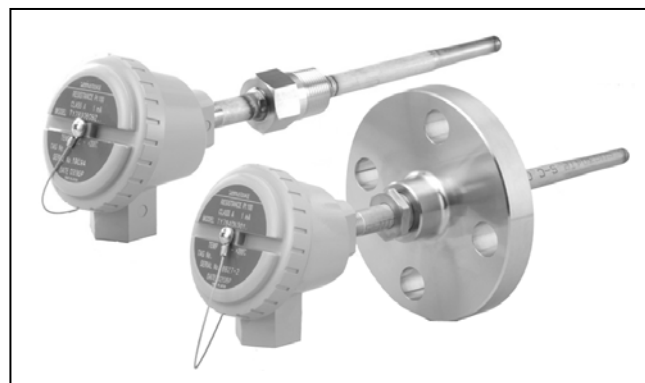
配管温度检测器

概要

配管温度检测器(型号TY783)具有Pt100铂测温电阻(JIS C1604A级相当)的输出特性,与Pt100输入的各种电子式仪表组合,可广泛应用于配管、水箱内或热更换器内部等各种流体进行温度控制及其显示、记录。

另外, TY783还可用作风管、室内等内部温度检测器。

* JIS: Japanese Industrial Standards.



规格

项目	规格
检测范围	-50 °C ~ 200 °C
检测流体	根据保护管的材质不同而异。 请参照「保护管耐腐蚀性」项目。
检测精度	$\pm (0.15 + 0.002 t)$ °C t: 检测温度
时间常数	<ul style="list-style-type: none"> 焊接管(TY7830A ~ TY7830F, TY7830J, TY7830K, TY7831A to TY7831F, TY7831J, TY7831K): 约 50 s (搅拌水中) 空锥形管(TY7830G, TY7830H, TY7830M, TY7830N, TY7831G, TY7831H, TY7831M, TY7831N, TY7832G, TY7832H, TY7832M, TY7832N): 约 20 s (搅拌水中)
额定电流	1 mA
接线	3 线 (单元件) / 6 线 (双元件)
耐压	螺纹连接: 1.47 MPa 法兰连接: JIS 20K
保护结构	IEC IP55 (电缆连接状态) * 和外部设备连接时, 使用和 IP55 相当的电缆连接器
绝缘电阻	500 V DCC 时 20 M Ω 以上
耐电压	500 V AC, 1 min 时漏电流 1 mA 以下
端子箱材质	铝合金
适用流速	插入长度 150 mm ~ 300 mm: 4 m/s 以下 插入长度 150 mm ~ 400 mm: 2.5 m/s 以下 插入长度 150 mm ~ 2000 mm: 0.3 m/s 以下 (蓄热槽等几乎没有流速的场所) 注) 因安装方法和插入长度不同, 适用流速也会有差异。请参照后述的【根据安装条件决定适用流速和插入长度】。

安全注意事项



请使用前仔细阅读本说明书，正确使用本产品。

阅读本说明书后，请妥善保管本说明书，以便随时查阅。




使用上的限制和注意事项

本产品用于普通的空调控制。请勿在有碍人身安全的情况下使用本产品。如果用于洁净室、动物棚舍等对可靠性和控制精度有特殊要求的时候，请向本公司销售人员咨询。由于用户使用不当造成的后果，本公司概不负责，请谅解。

[警告]和[注意]

	警告	表示为了避免错误操作可能会导致使用者死亡或者重伤的危险所需要注意的事项。
	注意	表示错误操作可能会导致使用者轻伤或者财产损失的危险。

图例说明

	△记号是对明显误操作的情况下可能发生的危险给与提醒和警告。 图△中标有具体的注意事项(左图表示注意触电)。
	⊘记号是为了避免发生危险，禁止执行的某些特定操作。 图⊘中或旁边注明具体的禁止内容(左图表示禁止拆卸)。
	●记号是为了避免发生危险，要求执行的某些特定操作。 ●中标有具体的操作(左图表示一般的指示)。

警告



请不要在没有防护的情况下松开本产品的连接螺丝或者连接法兰。
配管中液体流动时松开的话,可能由于液体压力导致保护管飞出而受伤。同样会造成液体泄漏。

注意



请在规格书中所记载的使用条件(温度、湿度、电压、振动、冲击、安装方向和空气环境等)范围内使用本产品。
否则，会导致火灾或设备故障。



请在规格书规定的额定范围内使用本产品。
避免发生故障。



为安全起见，安装配线工作必须由具备自控工程及电气工程等方面专业知识的技术人员进行。



关于配线，请按照当地的配线规程、电气设备技术基准来施工。



在连接端子板的电线末端时，请使用带有绝缘保护层的压线端子。
无绝缘保护层的话，可能会导致短路及触电。



请勿拆卸本产品。
否则可能会发生故障或触电。



本产品的插入部分也兼有保护管的作用。请不要在没有防护的情况下去除插入部分。
可能导致液体泄漏。



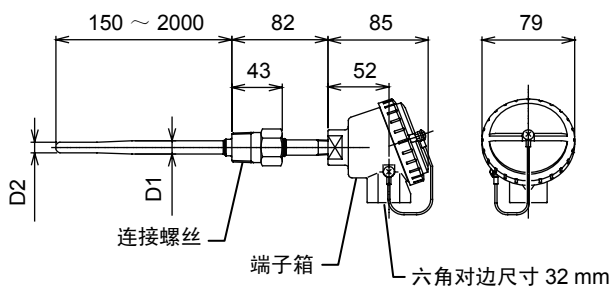
如果本产品用于高温流体的话,请不要在没有防护的情况下接触本体。
本体的高温可能导致烫伤。



在废弃本产品时，请将其作为工业废弃物根据当地的条例规定进行妥当处理。
此外，废弃后，请勿再使用本产品的部分或全部的零件。

外形尺寸

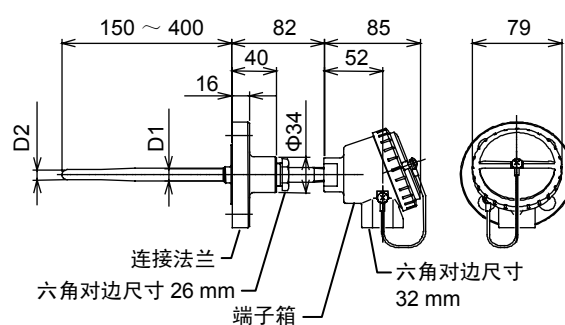
型号 TY7830A ~ TY7830F, TY7831A ~ TY7831F



插入长度 (mm)	D1 (mm)	D2 (mm)
150	Φ12	Φ9.6
160 ~ 400	Φ17.3	Φ12.5
410 ~ 2000	Φ12	Φ9.6

图 1. 外形尺寸(mm): 型号 TY7830A ~ TY7830F, TY7831A ~ 7831F

型号 TY7830J, TY7830K, TY7831J, TY7831K



插入长度 (mm)	D1 (mm)	D2 (mm)
150	Φ12	Φ9.6
160 to 400	Φ17.3	Φ12.5

图 3. 外形尺寸(mm): 型号 TY7830J, TY7830K, TY7831J, TY7831K

型号 TY7830G, TY7830H, TY7831G, TY7831H,
TY7832G, TY7832H

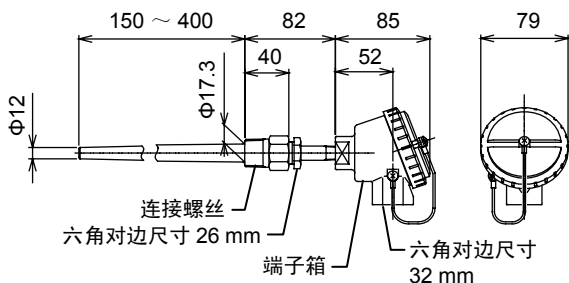


图 2. 外形尺寸(mm): 型号 TY7830G, TY7830H, TY7831G, TY7831H, TY7832G, TY7832H

型号 TY7830M, TY7830N, TY7831M, TY7831N,
TY7832M, TY7832N

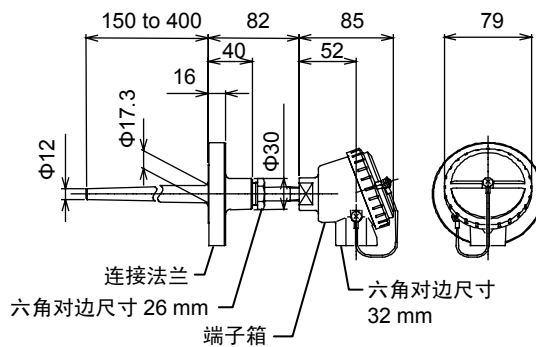


图 4. 外形尺寸(mm): 型号 TY7830M, TY7830N, TY7831M, TY7831N, TY7832M, TY7832N

型号

基本型号	用途	保护管				成绩书	内容
		材质	连接	元件	插入长度		
TY78	3						配管用温度检测器
							插入型
		0					JIS SUS304
		1					JIS SUS316L
		2					钛 (仅空锥形管)
			A				R1/2 螺纹连接, 焊接管 (插入长度 150 mm) * 仅型号 TY7830, TY7831
			B				R3/4 螺纹连接, 焊接管 (插入长度 150-2000 mm) * 仅型号 TY7830, TY7831
			C				R1 螺纹连接, 焊接管 (插入长度 150-2000 mm) * 仅型号 TY7830, TY7831
			D				G1/2 螺纹连接, 焊接管 (插入长度 150 mm) * 仅型号 TY7830, TY7831
			E				G3/4 螺纹连接, 焊接管 (插入长度 150-2000 mm) * 仅型号 TY7830, TY7831
			F				G1 螺纹连接, 焊接管 (插入长度 150-2000 mm) * 仅型号 TY7830, TY7831
			G				R1/2 螺纹连接, 空锥形管 (插入长度 150-400 mm)
			H				R3/4 螺纹连接, 空锥形管 (插入长度 150-400 m)
			J				JIS 20K 法兰连接 (DN20, RF), 焊接管 (插入长度 150-400 mm) * 仅型号 TY7830, TY7831
			K				JIS 20K 法兰连接 (DN25, RF), 焊接管 (插入长度 150-400 mm) * 仅型号 TY7830, TY7831
			M				JIS 20K 法兰连接 (DN20, RF), 空锥形管 (插入长度 150-400 mm) * 仅型号 TY7830, TY7831
			N				JIS 20K 法兰连接 (DN25, RF), 空锥形管 (插入长度 150-400 mm) * 仅型号 TY7830, TY7831
			Y				保养更换元件空锥形管用 * 型号 TY783XG, TY783XH, TY783XM, TY783XN
			Z				保养更换元件焊接管用 * 型号 TY7830A ~ TY7830F, TY7830J, TY7830K, TY7831A ~ TY7831F, TY7831J, TY7831K
				1			单元件
				2			双元件
					015		插入长度 150 mm
					020		插入长度 200 mm
					025		插入长度 250 mm
					030		插入长度 300 mm
					050		插入长度 500 mm * 型 TY7830B, TY7830C, TY7830E, TY7830F, TY7831B, TY7831C, TY7831E, TY7831F
					xxx		xxx cm (螺纹连接焊接管: max. 2000 mm, 法兰(RF)连接空锥形管: max. 400 mm)
						-A	附有标准测试成绩书 (0 °C, 100 °C)
						-BX	附有客户指定测试成绩书 (X: 试验点数. 指定 2 点以上)

部件型号

以下部件需要另外订货。

型号	内容
83104098-003	防水连接器 (检测温度: -30 ~ 60 °C, 电缆外径: Φ8.5~12.5 mm, 塑料材质)
83104098-004	防水连接器 (检测温度: -30 to 60 °C, 电缆外径 Φ10.5-14.5 mm, 塑料材质)
PA1-A3PFH	耐热防水连接器 (检测温度: -40 to 120 °C, 电缆外径 Φ12-16 mm, 金属材料)

安装

配管的安装设置条件

a) 弯管 (俯视图)

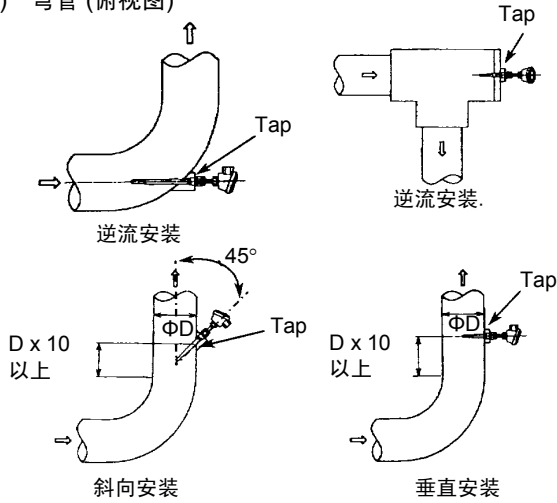


图 5. 弯管安装

b) 直流管

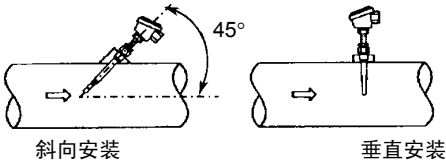


图 6. 直流管安装

c) T形接头 + 直流管

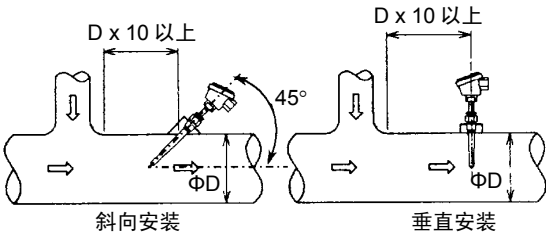


图 7. T形接头 + 直流管安装

d) 有节流的管路安装

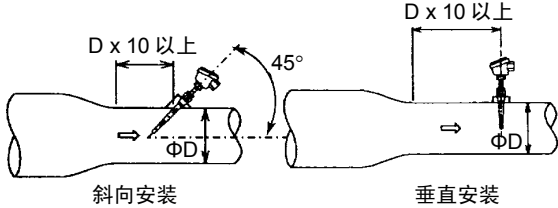
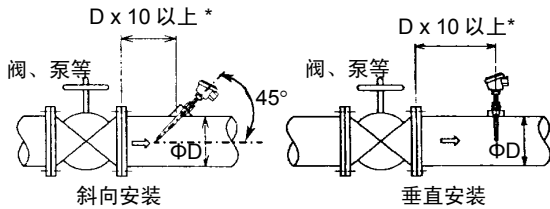


图 8. 有节流的管路安装

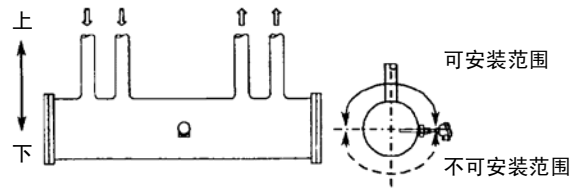
e) 其他设备时的管路安装



* 即使阀、泵等设备和本产品的距离有D x 10以上，也请确认没有涡流冲击流(脉动流)等影响之后再行安装。

图 9. 其他设备时的管路安装

f) 集水缸



* 保护管的插入长度请少于300 mm。

图 10. 头部安装

根据安装条件决定适用流速和插入长度

适用流速	直向/斜向安装方式 插入长度	逆流安装方式 插入长度
4 m/s 以下	150 mm ~ 200 mm	150 mm ~ 300 mm
2.5 m/s 以下	150 mm ~ 300 mm	150 mm ~ 400 mm
0.3 m/s 以下	150 mm ~ 2000 mm	

安装时的注意

- 安装配管温度检测器时，为了防止结露，请按照下图所示位置范围进行安装。

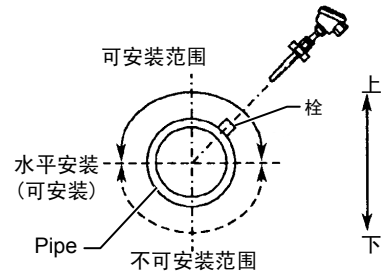


图 11. 安装例

- 请选择能测出被测流体代表性温度的位置进行安装。
- 安装时请将感温部全部放入被测定流体中。
- 使用在液体流动通道进行安装时，请尽量让感温部朝着流动的逆流方向安装。若无法安装时，采用斜向方式安装，更难的情况，采取垂直方式安装。请参照[配管的安装设置条件]。
- 请勿安装在配管自身会振动的位置。
- 为了减少固有振动，请尽量缩短插口长度(50~60mm左右)
- 螺丝连接的场合，请使用管道密封等。

重要:
请勿踩踏在本体上。

保护管耐腐蚀性

区分	腐蚀介质	组成(%)	温度(°C)	耐腐蚀性		
				JIS SUS304	JIS SUS316L	钛
无机酸	盐酸(HCl)	1	25	B	A	A
			沸点	D	D	D
		10	25	D	D	B
			沸点	D	D	D
	硫酸(H ₂ SO ₄)	1	25	A	A	A
			沸点	D	C	D
		10	25	B	B	B
			沸点	D	D	D
	硝酸(HNO ₃)	10	25	A	A	A
			沸点	A	A	A
		65	25	A	A	A
			沸点	B	B	A
有机酸	醋酸(CH ₃ COOH)	10	沸点	A	A	A
		60	沸点	B	B	A
	甲酸(HCOOH)	10	25	C	B	A
		30	沸点	D	D	D
	草酸((COOH) ₂)	10	25	B	B	B
		25	60	C	B	D
	乳酸(CH ₃ CH(OH)COOH)	10	沸点	B	B	A
		85	沸点	D	D	A
碱	苛性苏打(NaOH)	10	100	A	A	A
		40	沸点	B	B	D
	碳酸钾(K ₂ CO ₃)	5	沸点	A	A	A
		20	沸点	A	A	A
无机盐化合物	氯化钠(NaCl)	25	25	N/A	N/A	A
			沸点	N/A	N/A	N/A
	氯化铵(NH ₄ Cl)	40	25	N/A	N/A	A
			沸点	N/A	N/A	N/A
	氯化锌(ZnCl ₂)	25	沸点	D	D	N/A
			50	沸点	D	D
	氯化镁(MgCl ₂)	42	25	N/A	N/A	A
			沸点	N/A	N/A	N/A
	氯化铁(FeCl ₃)	30	25	D	D	A
			沸点	D	D	N/A
无机盐类	硫酸钠(Na ₂ SO ₄)	20	25	A	A	A
			沸点	A	A	A
	硫化钠(Na ₂ S)	10	25	A	A	A
			沸点	B	B	A
	次氯酸钠(NaOCl)	5	25	C	C	A
			15	25	C	C
	碳酸钠(Na ₂ CO ₃)	30	25	A	A	A
			沸点	A	A	A
有机化合物	甲醇(CH ₃ OH)	95	25	A	A	A
	四氯化碳(CCl ₄)	100	沸点	B	B	A
	石碳酸(C ₆ H ₅ OH)	Saturated	25	A	A	A
	甲醛(HCHO)	37	沸点	A	A	A
气体	氯气	Dry	25	A	A	D
			Wet	25	D	D
	硫化氢(H ₂ S)	Dry	25	C	B	A
			Wet	25	B	A
	氨气	100	40	A	A	A
			100	A	A	A
其他	海水	—	25	N/A	N/A	A
			100	N/A	N/A	N/A
	石脑油	—	80	N/A	N/A	A
			180	N/A	N/A	A

耐腐蚀性表示

A: 0.125 mm/年 以下

B: 0.125 to 0.5 mm/年

C: 0.5 to 1.25 mm/年

D: 1.25 mm/年 以上

N/A: 有时会引起孔蚀、间隙腐蚀等局部腐蚀, 请勿使用。

接线

⚠ 注意

❗ 关于配线，请按照当地的配线规程、电气设备技术标准来施工。

接线时，请务必先切断所连接检测仪器的电源。

被测定流体温度为 $-50\sim 100^{\circ}\text{C}$ 时，请使用 1.25mm^2 以上的IV或CVV线。

被测定流体温度为 $100\sim 200^{\circ}\text{C}$ 时，请使用 1.25mm^2 以上的含硅或含氟树脂电缆。

请另外准备密封连接端子。请参照(「部件型号」)

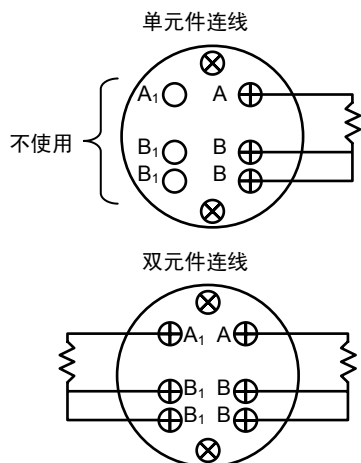


图 12. 连线图

保养及校正

⚠ 警告

⊘ 请不要在没有防护的情况下松开本产品的连接螺丝或者连接法兰。
配管中液体流动时松开的话，可能由于液体压力导致保护管飞出而受伤。同样会造成液体泄漏。

⚠ 注意

⊘ 本产品的插入部分也兼有保护管的作用。请不要在没有防护的情况下去除插入部分。否则可能导致液体泄漏。
⊘ 如果本产品用于高温流体的话，请不要在没有防护的情况下接触本体。本体的高温可能导致烫伤。

在现场更换元件或进行校正时，请按照如下步骤进行。

注)

* 不要松开螺丝焊接管(型号TY7830A~F, TY7831A~F)保护管中间的连接螺丝。因为保护管和端子箱是一体化结构，松开了保护管中间的连接螺丝可能导致流体从配管泄漏。

- 1) 准备好更换用元件(仅限于更换元件时)。更换用元件由元件和端子板构成。
- 2) 切断和本产品连接的设备的电源。
- 3) 卸下盖子，拆下端子外部的连线。
- 4) 卸下端子板的螺丝，将端子板和元件部分拉出。
- 5) 电阻检查时推荐使用数字式万用表。
- 6) 按照步骤2)~4)的逆序(4)→3)→2))，把更换元件安装到保护管，恢复原状。

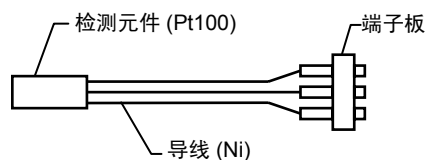
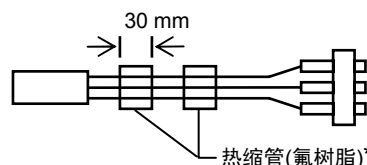


图 13. 焊接管用更换元件
(型号 TY7830Z, TY7831Z)



注)

* 插入长度不同，其热缩管的根数及位置也不同。

图 14. 空锥形管用更换元件
(型号 TY7830Y, TY7831Y, TY7832Y)