

# 辐射温度传感器

## TY7321

辐射温度传感器可从天花板检测周围空间的辐射温度。辐射是左右人体感觉的要素之一，通过在空调机的设定值中考虑辐射温度，可提高室内居住者的舒适程度。

### 特点

- 1) 辐射温度传感器可远距离、非接触地测量窗户、墙壁等表面的辐射温度。
- 2) 最适合用来测量受辐射影响较大的空间温热环境。
- 3) 可安装在设备板或吸音板等各类天花板上。
- 4) 在测量元件中采用温差电堆。
- 5) 拥有很高的响应特性和重复性。
- 6) 天花板内返回腔空调方式的场合，可使用内置式温度传感器。
- 7) 从室内可进行测量视角的变更、安装・维修保养等操作。
- 8) 通过与本公司出品的空调控制器、中央监控装置连接，可在控制中考虑辐射的影响因素，实现更舒适的控制。

### 检测原理

一般物体所辐射的光能量(红外线)是由该物体的温度决定的。因此，通过检测红外线的能量，即可知导物体的辐射温度。在辐射温度传感器中，作为测量元件的热电堆将红外线的能量转换为热电，经过内部的信号处理电路后作为检测信号输出。



### 规格

(1/2)

项目	规格
测量范围	辐射温度 : 5~50℃
测量精度	辐射温度 ±2℃ (环境温度 25℃) 室内温度 ±0.35℃ (仅限于 TY7321B) ±0.7℃ (仅限于 TY7321C)
电源	AC24V ±15%
频率	50/60 Hz ±4%
功耗	最大 0.3VA
输出信号	辐射温度 DC1~5V (相应于辐射温度 0~50℃) 室内温度 Pt3kΩ (仅限于 TY7321B) Pt100 (仅限于 TY7321C)
时间常数	辐射温度 10 秒以内 室内温度 3 分钟以内
额定工作条件	环境温度 : 15~35℃ 环境湿度 : 10~90%RH (无结露) 振动 : 2m/s <sup>2</sup> (10~55Hz)
运输・保管条件	环境温度 : -20~60℃ 环境湿度 : 5~95%RH (无结露) 振动 : 9.8m/s <sup>2</sup> (但限于包装状态)
检视角	52°

项目	规格
视角可动范围	344° (天花板与水平方向) 65° (天花板与垂直方向, 但变化步长为 5°)
重量	约 200g
主要部分材质	底座、外壳、端子盖 : 聚碳酸脂树脂成形材料 相当于 UL V-0 色调: DIC546 1/2 盖子 : 相当于 UL V-0 色调: 白色(根据色样管理) 检测部盒子、检测部外壳 检测部盖子 : 聚碳酸脂树脂成形材料 相当于 UL V-0 色调: 白色(根据色样管理)

## 型号

TY7321A1001	无温度传感器 盒式
TY7321A1009	无温度传感器 无盒式
TY7321B1004	温度传感器内置 (Pt3k) 盒式
TY7321B1012	温度传感器内置 (Pt3k) 无盒式
TY7321C1007	温度传感器内置 (Pt100) 盒式
TY7321C1015	温度传感器内置 (Pt100) 无盒式

## 安装

天花板安装时, 请选择满足如下条件的位置。

- 1) 使要检测的面位于传感器的视角内。
- 2) 照明器具等不会进入传感器测量范围的位置。
- 3) 吹出、吸入口气流不会直接吹到的位置。

## 外形尺寸和各部分名称

无盒式

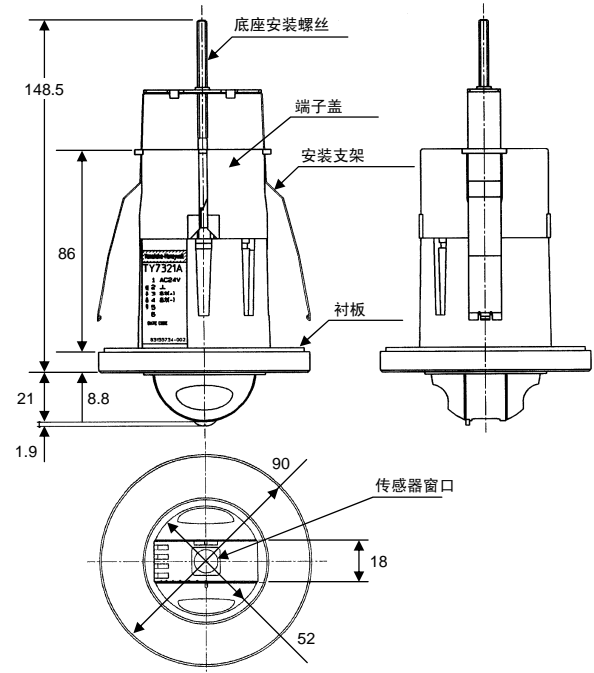


图1 无盒式外形尺寸图 (mm)

## 安全注意事项

使用前仔细阅读本说明书, 正确使用本产品。阅读后, 请将本说明书妥善保管在便于随时查阅的地方。

## 使用上的限制和注意事项

本产品适用于一般空调控制。请勿在事关人身安全的情况下使用本产品。另外, 当用于洁净室、动物饲养室等有可靠性、控制精度等方面的特别要求时, 请向本公司的销售人员咨询。

对由于用户使用不当造成的后果, 本公司概不负责。

## ⚠ 注意

- ❗ 为安全起见, 安装作业应由具有仪表安装、电气安装专业技术的人员进行。
- ❗ 应在本说明书规定的额定输出范围内使用本产品。否则可能会导致设备故障。
- ❗ 本产品应安装在本说明书中明确规定的使用环境中使用。否则可能会导致设备故障。

