

# VCX- 7000 2 点式防爆防位开关

## VCL- 5000 2 点式防水限位开关

### VCX- 7000 系列

#### 概 述

- 中心中性型操作
- 防水防爆型结构
- 最大行程 10°
- 最大回差 3°
- 温度范围：-10 至 + 70 °C
- 带有后缀 K 的镀金交叉触点  
额定值：0.1 A/125 VAC, 30 VDC

#### 电气额定值

5A - 125, 250 V AC	0.4 A - 125 V DC
	0.2 A - 250 V DC



#### 规 格

项 目		* VCX-7001
绝缘强度 (在 50/60 Hz 频率条件下测试 1 分钟)	非连续端子之间	600 V
	各端子和非带电金属部件之间	2000 V
	各端子和接地之间	2000 V
绝缘电阻 (500 V DC 兆欧表)		>100 MΩ
初始电阻		最大 50 MΩ
抗冲击性		*20 G
耐震性 (连续 2 小时)		10 ~ 55 Hz 1.5 mm 双振幅
运行速度		*0.32 mm/s~0.5 m/s
运行周期		最大 120 转 / 分钟
工作温度范围		-10 °C~70 °C
湿度范围		最大 100% RH
机械寿命		200 万次
电气寿命		在 1 A-250 V AC 电阻负载条件下为 50 万次以上

注：标有星号 (\*) 的数值仅适用于 VCX5001 型。不带星号 (\*) 的数值适用于 VCX-7000 系列中的所有型号。

#### 型号选择

V	C	X	-	7	1	0	1	-	R	L
动作方式		执行机构		电气接口		特殊规格				
0	中心 - 中性型	1	滚轮连杆		G <sup>3</sup> / <sub>4</sub> 螺纹	可生产诸如低温型开关之类的特殊开关。				
1	二路同步	3	可调滚轮连杆	R	G <sup>3</sup> / <sub>4</sub> 带电缆压盖					

## VCL- 5000 系列

### 概 述

- 中心—中性运行
- 防水结构
- 最大回差 3°
- 温度范围：-10 至 +70°

#### 电气额定值

5A - 125, 250 V AC	0.4 A - 125 V DC
	0.2 A - 250 V DC

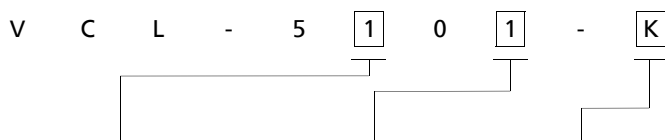


### 规 格

代 码		* VCL-5001
绝缘强度 (在 50/60 Hz 频率条件下测试 1 分钟)	非连续端子之间	600 V
	各端子和非带电金属部件之间	2000 V
	各端子和接地之间	2000 V
绝缘电阻 (500VDC 兆欧表)		>100 MΩ
初始电阻		最大 100 MΩ
抗冲击性		*20 G
耐震性 (连续 2 小时)		10-55 Hz 1.5 mm 双振幅
运行速度		*0.32 mm/s~0.5 m/s
运行周期		最大 120 转 / 分钟
工作温度范围		-10 °C~70 °C
湿度范围		最大 100% RH
机械寿命		200 万次以上
电气寿命		在 3 A-250 V AC 的电阻负载条件下为 10 万次以上

注：标有星号(\*)的数值仅适用于 VCL-5001 型。不带星号(\*)的数值适用于 VCL-5000 系列中的所有型号。

### 型号选择

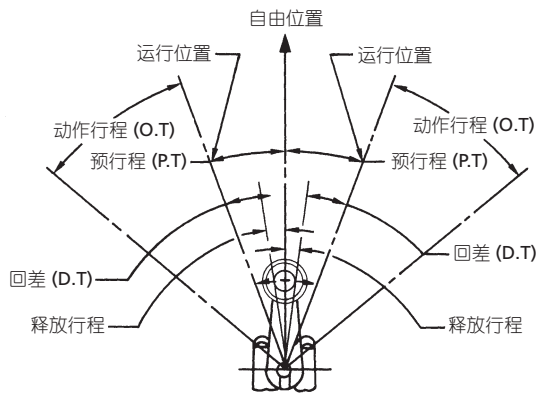


动作方式		执行机构		特殊规格
0	中心 - 中性	1	滚轮连杆	可生产诸如微负载型开关之类的特殊开关。
1	二路同步	3	可调滚轮连杆	

### 触点排布

类 型	中心—中性型 (VCX-7001, VCL-5001)			同步动作型 (VCX-7101, VCL5101)		
	逆时针	自由位置	顺时针	逆时针	自由位置	顺时针
开关 1						
开关 2						

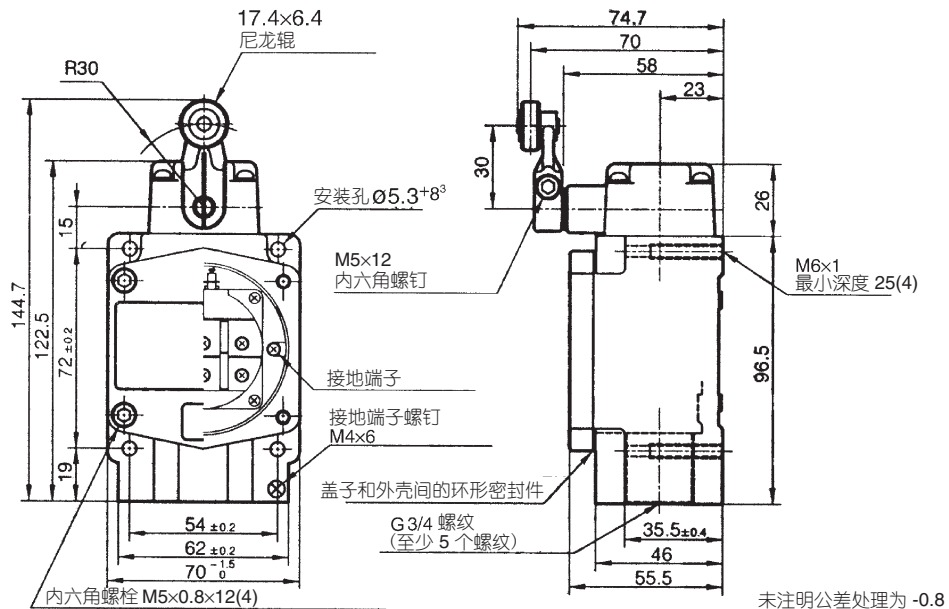
运行特性



目录列表	说明	O.F. 最大	R.F. 最小	P.T. 最大	O.T 最小	D. T. 最大
VCX-7001 VCL-5001	滚轮连杆 中心-中性 (1,600gf)	15.7N	2.2N (227gf)	10°	35°	3°
VCX-7101 VCL-5101	滚轮连杆 2 路同步 (1,600gf)	15.7N	2.2N (227gf)	12°	35°	3°

外形尺寸

滚轮型



可调节滚轮连杆

