

冷却塔调节器

MIZCON Plus

R7010W

概要

MIZCON Plus 是用于冷却水质控制和温度控制的调节器。

通过调节冷却塔的供水量,保持适当的冷却水浓缩度,以节约供水和水处理剂,同时防止出现制冷机和压缩机运转效率低下以及冷却塔相关设备的故障。另外,通过调节冷却塔风机和电加热器的运行,维持适当的冷却水温度,从而促使制冷机效率的最大化以及防止冷却水的冻结。

* 专用电极 为另购件。



特点

- 1) 4电极方式
电极耐污性强,可进行长期稳定而精确的测定。
- 2) 导电率温度补偿
不存在由温度变化引起的导电率测定误差,防止过浓缩和过量排放。
- 3) 浸渍型电极
安装简便。
- 4) 导电率警报通知功能
通过导电率警报输出通知水质异常。
- 5) 测量值输出功能
备有导电率和温度的测量值模拟输出(4-20mA DC)。通过水质的连续监控,实现高水平的水质管理。
- 6) 温度控制功能
可以通过温度控制用触点输出(最大2点)对冷却水的温度进行控制。
- 7) 联锁功能
设有联锁用输入触点。可实现与冷却水泵的控制联锁。
- 8) 支持高浓度
测定范围可在0-200[mS/m]和0-400[mS/m]之间切换。
- 9) 安装方法
除电源外的配线端子板使用即插式无螺丝端子板,可节约配线作业的工作量。另外,安装方法可以选用DIN导轨安装或螺丝安装。






安全注意事项

使用前请仔细阅读本说明书，正确使用本产品。请将本说明书妥善保管于可随时查询的地方。











使用上的限制和注意事项

本产品用于普通的空调控制。请勿在有碍人身安全的情况下使用本产品。另外，当用于洁净室、动物棚舍等对可靠性、控制精度有特别要求的用途时，请向本公司销售人员咨询。对由于用户使用不当造成的后果，本公司概不负责，请谅解！

警告

-  ● 危险：请在切断供电以及机器电源的状态下实施布线，否则有可能引起触电。
-  ● 请勿拆解或改造本产品。
-  ● 请确认接线部位是否有松动。
-  ● 确保接地。不正确的接地会导致由电击或设备损坏引起的火灾。
-  ● 除接线或更换零件外，请勿卸下外罩。有发生故障或触电的危险。

注意

-  ● 为确保安全，请安排拥有自控工程、电气工程等专业技术的人员进行连接。
-  ● 请在本说明书中明确说明的使用环境中安装本产品。避免发生故障。
-  ● 安装场所应避免雨淋和阳光直射，请将其安装到冷却塔下方或者有遮蔽的墙面等。
-  ● 安装时请使用专用防雨柜，避免风雨直接吹打外壳本体。
-  ● 使用带绝缘包线的接线片。
-  ● 连接即插式无螺丝端子板的配线外皮剥去的长度应在 10mm 以内。
-  ● 将本产品用于防止冻结的电加热器，将温度控制动作设定为 NC（常闭触点）时，无法与联锁输入进行联动。因此，请另外配置防止空烧的回路。
-  ● 请在冷却塔水槽的水流动较好的位置安装电极。
-  ● 电极应安装在距离冷却塔水槽的底部或者与水槽内壁 10cm 左右的位置。
-  ● 本产品废弃时不要进行焚烧处理。

型 号

调节器

基本型号	固定	温度 PV 输出	固定	温度控制 输出	内 容
R7010W					MIZCON Plus • 冷却水排放阀控制输出 无电压单刀双掷 (SPDT) • 导电率测量值输出 4~20mA DC • 警报输出 无电压 常开触点 (传感器异常、导电率上限警报汇总) • 联锁控制用无电压触点输入
	1				—
		0			无
		4			冷却水温度测量值输出 4~20mA DC
			0		—
				0	无
				1	温度控制输出 无电压 常开触点 1 点
				2	温度控制输出 无电压 常开触点 2 点

电 极

型 号	内 容
81301430-001	R7010B/W 用电极、浸渍型、带温度传感器、电缆长 4m
81301430-002	R7010B/W 用电极、浸渍型、带温度传感器、电缆长 20m

规 格

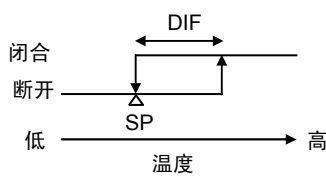
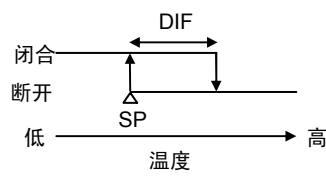
调节器

(1/3)

项 目		规 格	
供电	额定电压	100~240V AC 50/60Hz	
	电源电压	85~264V AC	
	功耗	10VA 以下	
环境	额定工作条件	环境温度	-20~50℃
		环境湿度	10~90%RH (不结露)
		振 动	5.9m/s ² (0.6G) max. (at 10~150Hz)
	运输保存条件	环境温度	-20~60℃
		环境湿度	5~95%RH (不结露)
		振 动 (保存)	5.9m/s ² (0.6G) max. (at 10~150Hz)
	振 动 (运输)	9.8m/s ² (1G) max. (at 10~150Hz)	
LED 显示	动作	电源指示灯	绿 亮灯—电源 ON 熄灭—电源 OFF
		控制状态指示灯	绿 亮灯—控制保留中 外部触点断开时
		排放动作指示灯	绿 亮灯—排放中
		温度控制输出 1/2 动作指示灯*	绿 亮灯—触点 ON
		警报显示指示灯	红 亮灯—触点 ON
		类别显示指示灯	橙 PV、SP 任意一个亮灯
		指示·设定显示屏	红 亮灯—7 段 LED 显示内容
单位指示灯	橙 mS/m、℃ 任意一个亮灯		
重 量		约 500g	
主要部分材质		聚碳酸酯树脂 浅灰	
端子板	电源端子	M3.5	
	电源以外	即插式无螺丝端子板	
导电率测定范围		0~200mS/m 或 0~400mS/m (通过切换范围)	

* 温度控制输出 1/2 动作指示灯为附件功能。

项 目	规 格						
联锁输入	无电压触点输入 额定：10V DC、5mA max. (外部触点断开时的动作) 温度控制 NO 动作时：触点断开 温度控制 NC 动作时：控制状态 冷却水排放阀输出：关						
控制输出	额定：100V/220V AC、3A (cos ϕ =0.4) <ul style="list-style-type: none"> 冷却排放阀触点：SPDT 无电压 单刀双掷 警报输出触点：SPST 无电压 常开触点 温度控制输出触点 1、2：SPST 无电压 常开触点 						
检测输出	导电率：4~20mA DC (0~200mS/m 或 0~400mS/m)、负载电阻 300 Ω 以下 温度：4~20mA DC (0~50 $^{\circ}$ C)、负载电阻 300 Ω 以下						
检测显示(范围)	导电率：10~200 mS/m (200mS/m 范围)、20~400mS/m (400mS/m 范围) 温度：0~50 $^{\circ}$ C						
精度	导电率：在 20~200mS/m 或 40~400mS/m、25 $^{\circ}$ C 中 控制精度： $\pm 4\%$ FS 检测输出： $\pm 5\%$ FS 环境温度的影响： $\pm 0.2\%/^{\circ}$ C Tc 温度：控制精度： $\pm 0.5^{\circ}$ C 检测输出： $\pm 1.0^{\circ}$ C 环境温度的影响： $\pm 0.02^{\circ}$ C/ $^{\circ}$ C Tc (Tc：调节器的温度)						
排放阀控制动作							
警报输出动作	<p>导电率上限警报</p> <p>* 连续 3 分钟超过设定值时，发出警报。</p>						
	<p>导电率检测异常</p> <table border="1" data-bbox="1070 1637 1394 1738"> <thead> <tr> <th>量程</th> <th>SP</th> </tr> </thead> <tbody> <tr> <td>200mS/m</td> <td>10mS/m</td> </tr> <tr> <td>400mS/m</td> <td>20mS/m</td> </tr> </tbody> </table>	量程	SP	200mS/m	10mS/m	400mS/m	20mS/m
量程	SP						
200mS/m	10mS/m						
400mS/m	20mS/m						
	<p>温度检测异常</p>						
	通过上述发送方式，从外部输出端子进行警报输出。						

项 目	规 格
温度控制动作	NO（常开触点）设定时  <ul style="list-style-type: none"> • 温度输入异常时 闭合 • 联锁触点断开时 断开
	NC（常闭触点）设定时  <ul style="list-style-type: none"> • 温度输入异常时 断开 • 联锁触点断开时，控制状态 <p>* 假设用于防止冻结电加热器，在冷却水泵停止时仍保持控制状态。请另行配置防空烧回路。</p>
附件	M4 螺丝 4 个 电极维修履历记载用标签 1 枚
另购选项	专用防雨柜：DY3001A2002 电极延长电缆：81301475-001（长度 10m）、81301475-002（长度 20m）、81301475-003（长度 30m） 替换板：83167610-001（原有专用防雨柜安装用） DIN 导轨压片：83104567-001 变阻器组件：83167751-001（雷的发生频率较高的现场，推荐安装到本体上。将变阻器组件圆形端子分别连接到本体端子 1-3 上。） 转换器：RYY792A3077（4~20mA 电流输出 / 0~100mV 电压输出转换器，替换 R7010B1008 时使用） 更换用电极：81301430-001（带 4m 电缆）、81301430-002（带 20m 电缆） 现场检查用电阻：83167745-001

电极

项 目		规 格	
环境	额定运行条件	环境温度	水温 0~50°C（不冻结） 大气 -10~50°C
		环境湿度	0~100%RH
		振动	9.8m/s ² （1G）max.（at10~150Hz）
	运输保存条件	环境温度	-20~60°C
		环境湿度	5~95%RH（不结露）
		振动（保存）	9.8m/s ² （1G）max.（at10~150Hz）
振动（运输）	9.8m/s ² （1G）max.（at10~150Hz）		
温度传感器	JPt100		
重量	81301430-001/电缆长 4m	700g	
	81301430-002/电缆长 20m	3000g	
主要部分材质	不锈钢、聚碳酸酯树脂		

配线规格

项 目	配 线	最大配线长	条 件
电源	2.0mm ² 以上	—	—
接地	2.0mm ² 以上	—	接地电阻 100Ω以下
I/O	0.5mm ² 、0.75mm ² 、0.9mm ² 、1.25mm ²	100m	
电极	附赠电缆或指定延长电缆 0.5mm ² 6 芯	34m	

外形尺寸与各部分名称

调节器

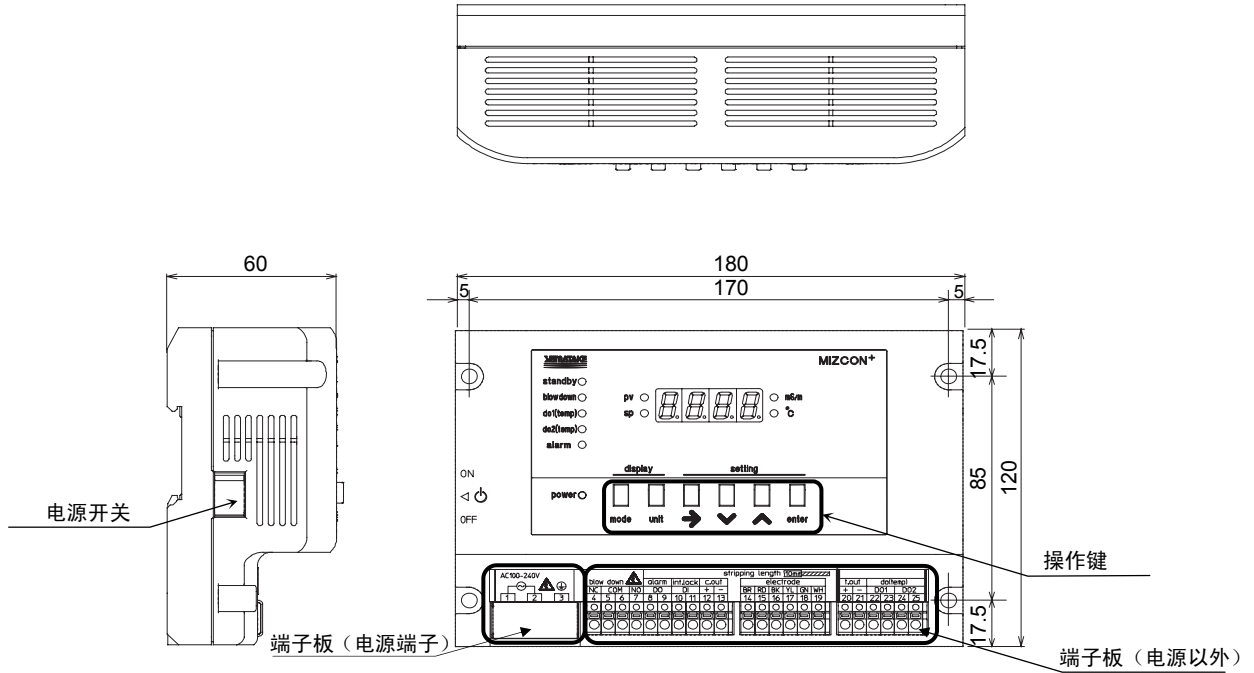
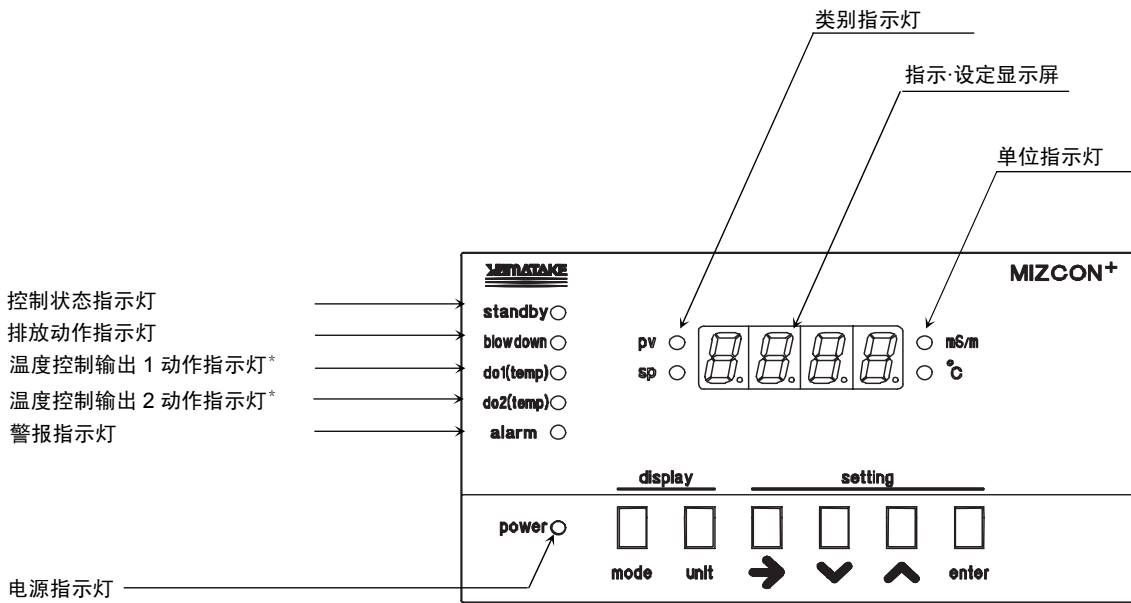


图1 调节器 外形尺寸图 (mm)



* 温度控制输出 1/2 动作指示灯为选项功能。

图2 显示屏放大图

电极（81301430-001：电缆长 4m/ 81301430-002：电缆长 20m）

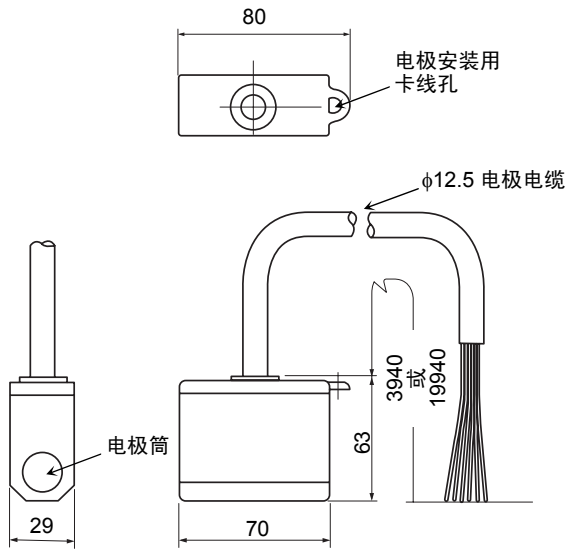


图 3 电极 外形尺寸 (mm) 与各部分名称

专用防雨柜 (DY3001A2002)

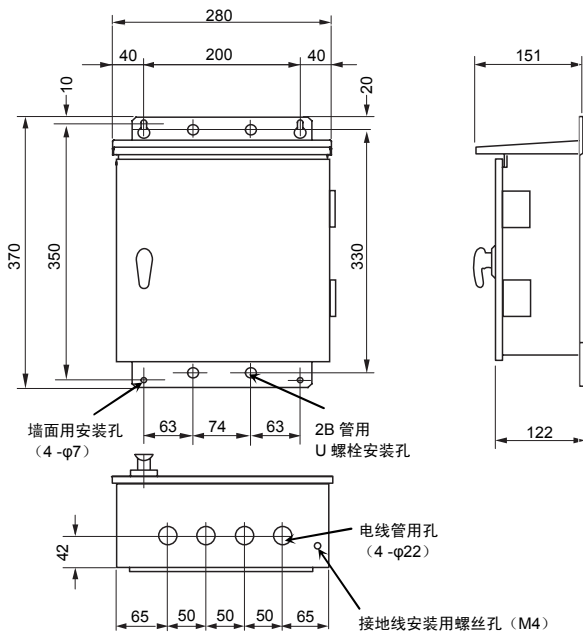


图 4 专用防雨柜 外形尺寸 (mm) 与各部分名称 (门关闭时)

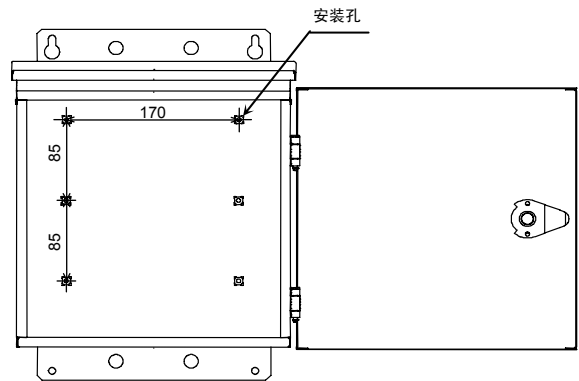


图 5 专用防雨柜 外形尺寸 (mm) 与各部分名称 (门开时)

安 装

1. 调节器

安装条件

- 1) 安装时请使用专用防雨柜（DY3001A2002）或DIN导轨。安装到原有专用防雨柜（2005年3月31日以前生产的DY3001A2002）时，由于安装螺丝的节距不同，需要使用另购的替换板。
- 2) 请在符合安装规格（-20~50℃，湿度10~90%RH）的场所安装。
- 3) 电极电缆可延长的最大长度为34m。安装调节器时，距离水槽的配线长度应在34m以内。

安装步骤 安装到新款专用防雨柜（DY3001A2002）时使用4个附带的M4螺丝安装调节器。安装位置可选择上侧安装或下侧安装。

• 上侧安装

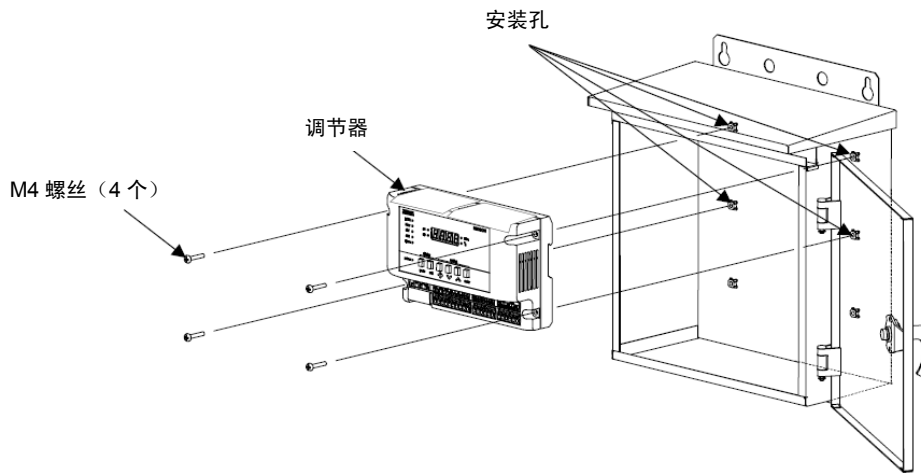


图 6 安装到专用防雨柜（新款/上侧）

• 下侧安装

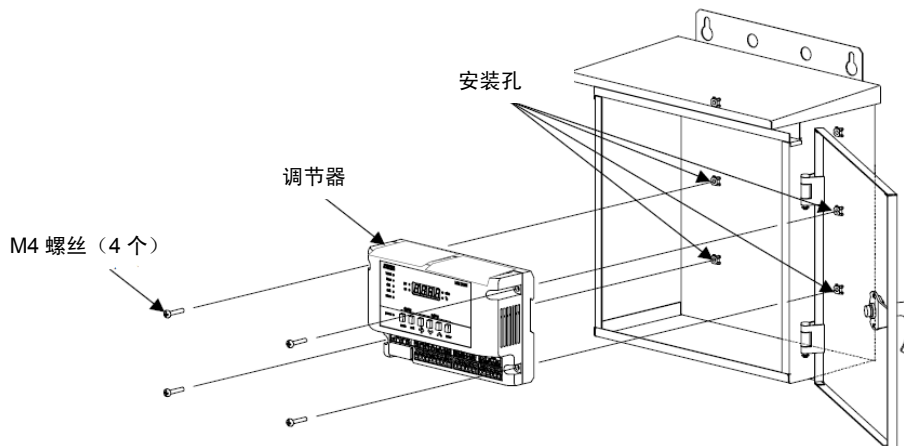


图 7 安装到专用防雨柜（新款/下侧）

安装步骤 安装到原有的防雨柜（2005年3月31日以前生产的DY3001A2002型）时原有防雨柜的安装螺丝节距不同。请使用另购的替换板（83167610-001型），用4个附带的M4螺丝安装调节器。此时，请使用旧MIZCON所用2个M4螺丝进行安装。安装位置可选择上侧安装或下侧安装。

- 上侧安装

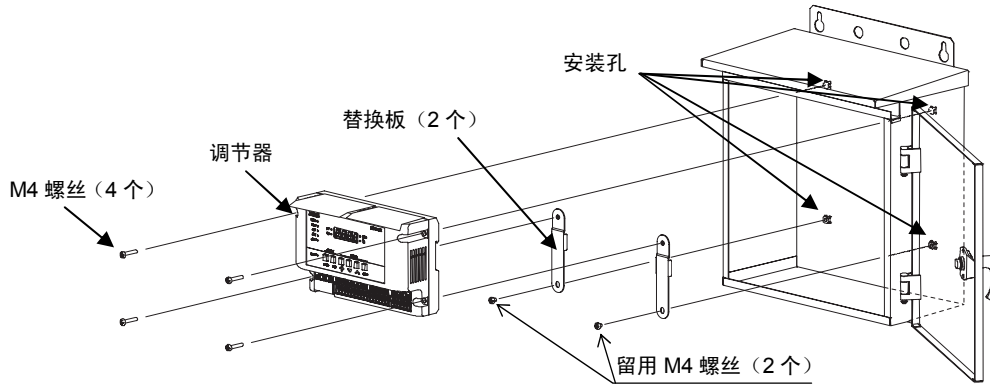


图8 安装到防雨柜（旧款/上侧）

- 下侧安装

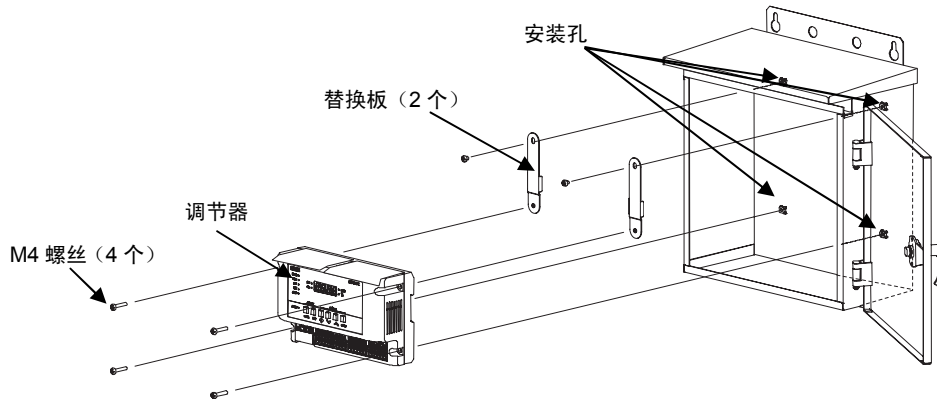


图9 安装到防雨柜（旧款/下侧）

安装步骤 安装到 DIN 导轨时

安装到 DIN 导轨时，请安装牢固，避免脱落。另外，安装最后，请在调节器的左右用 DIN 导轨压片（83104567-001型）进行固定。

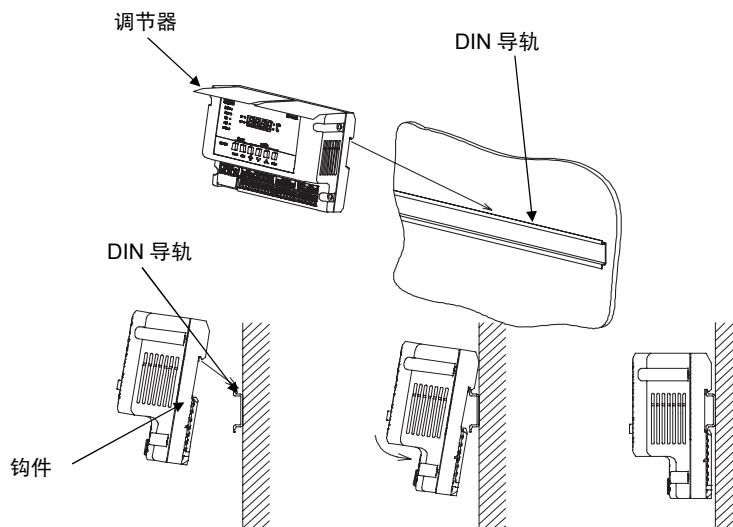


图10 安装到 DIN 导轨

安装步骤 从 DIN 导轨卸下

从 DIN 导轨上卸下时，用螺刀等工具抵住 DIN 支架，向下轻轻拉动的同时，将调节器向上托起。此时如用力过大，支架可能脱落，请加以注意。万一 DIN 支架脱落，请插回原位。

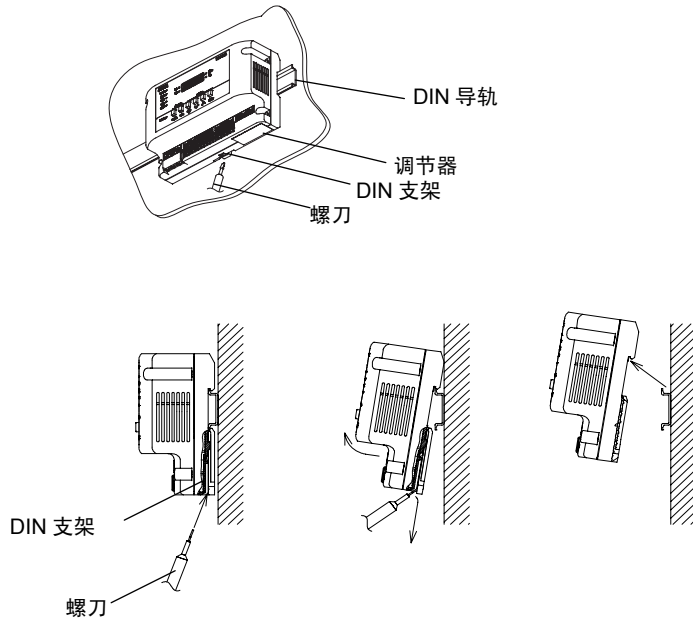
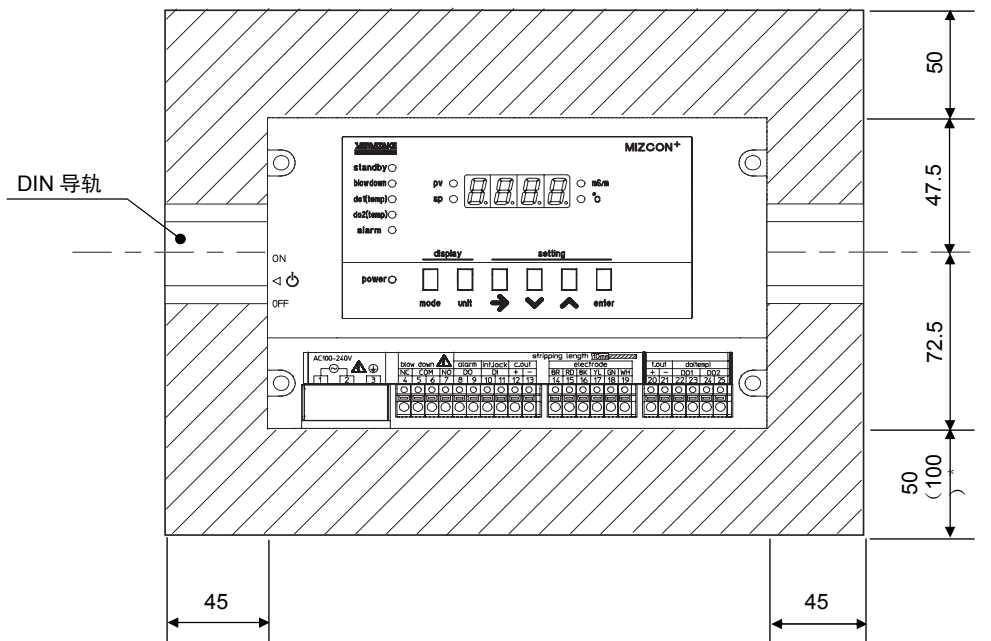


图 11 从 DIN 导轨上卸下

安装空间



* DIN 导轨安装时

图 12 安装空间

2. 电极

安装条件

- 1) 电极应安装在冷却塔的落入水槽或其附近水流动较好的位置。且应避免安装在供水口旁边。
- 2) 电极应安装在距离水槽底部或水槽内壁10cm的位置。

安装步骤 电极安装

请准备约 2~4φ 的铁丝。将铁丝的顶端弯圆，挂到电极的电极安装用卡线孔。将另一端固定到冷却塔上，固定住电极。

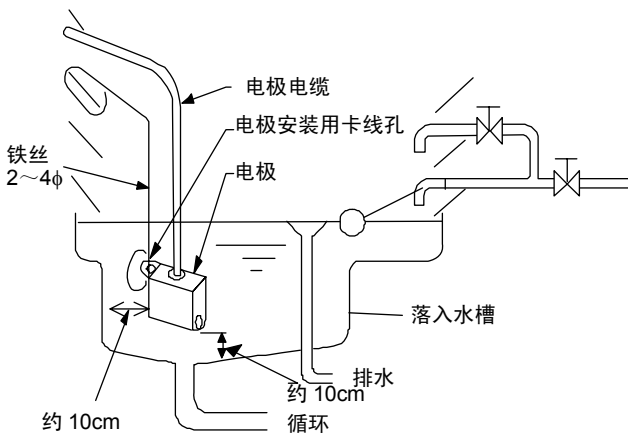


图 13 冷却塔内电极安装场所 安装方法

3. 防雨柜

安装条件

- 1) 避免安装在淋雨或阳光直射的场所，请安装到冷却塔下方或有遮蔽的墙面上。

安装步骤 防雨柜的安装

请使用墙面用安装孔或 2B 管用 U 形螺栓安装孔，将其固定到墙面或 2B 管上。

安装条件的注意事项

通过由多个水槽构成的冷却塔（图 14）进行风机的多机组控制控制时，由于每个水槽的水温各不相同，所以无法用 1 台本产品实现多机组控制。请另行通过代表温度进行控制。

- * 如果达到制冷机的冷却水下限值，不停止冷却塔的风机，则制冷机 COP 将上升，从而整体达到节能的效果，因此在多个水槽构成的冷却塔（图 14）中也推荐使用多机组控制。

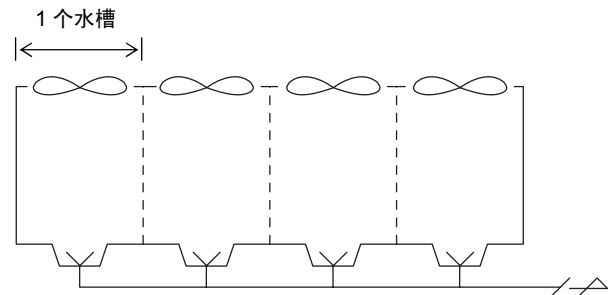


图 14 冷却塔（由多个水槽构成）

配 线

⚠ 注 意



- 配线时请务必切断供电电源，否则可能引起触电。
- 接通电源之前请再次确认接线。如果配线错误，可能引起设备故障。

连接

- 连接到电源端子板的配线
使用M3.5螺丝端子架用接线片，连接到螺丝端子。
- 连接到电源线以外的配线
除电源线外，均采用即插式无螺丝端子板，请按下述步骤进行接线。
 - 1) 将电线的外皮剥去10mm。
 - 2) 确认剥去电线外皮的部分整齐没有毛刺。
 - 3) 将端子板的按钮用一字螺刀螺刀等工具向里按，并插入电线。（按钮压力设计为23N。）
 - 4) 松开按钮，轻轻拉动电线，确认固定牢固。并确认没有毛刺。
- 即使将多个MIZCON的检测输出输入到通用的本公司指示装置中，也不需要安装隔离器。

撕去保护纸

配线结束后，通电之前请务必撕去保护纸。

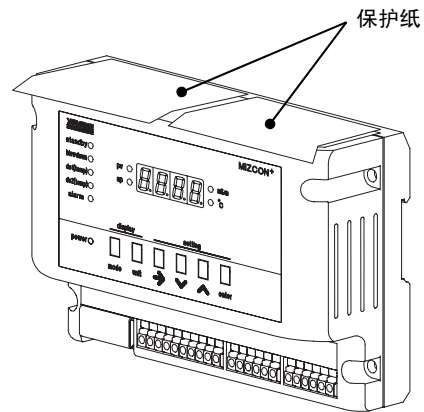


图 15 保护纸

配线配置

1) 电源端子（3端子）

1	H	电源输入端子	
2	G	电源输入端子	
3	E	接地端子	

2) 信号端子1（10端子）

4	blow down	NC	电动球阀 NC	即插式无螺丝端子板
5	blow down	COM	电动球阀 COM	
6	blow down	COM	电动球阀 COM	
7	blow down	NO	电动球阀 NO	
8	alarm	DO	上限警报输出	
9	alarm	DO		
10	int.lock	DI	联锁触点输入	
11	int.lock	DI		
12	c.out	+	导电率 4-20mA 输出+	
13	c.out	-	导电率 4-20mA 输出-	

3) 电极端子 (6端子)

14	electrode	BR (褐)	电流电极+	即插式无螺丝端子板
15	electrode	RD (红)	电压电极+	
16	electrode	BK (黑)	电压电极-	
17	electrode	YL (黄)	电流电极-/温度 B2	
18	electrode	GN (绿)	温度 B1	
19	electrode	WH (白)	温度 A	

4) 信号端子2 (6端子)

20	t.out	+	温度 4-20mA 输出+	即插式无螺丝端子板
21	t.out	-	温度 4-20mA 输出-	
22	do (temp)	DO1	温度触点输出 1	
23	do (temp)	DO1		
24	do (temp)	DO2	温度触点输出 2	
25	do (temp)	DO2		

与电动球阀的配线

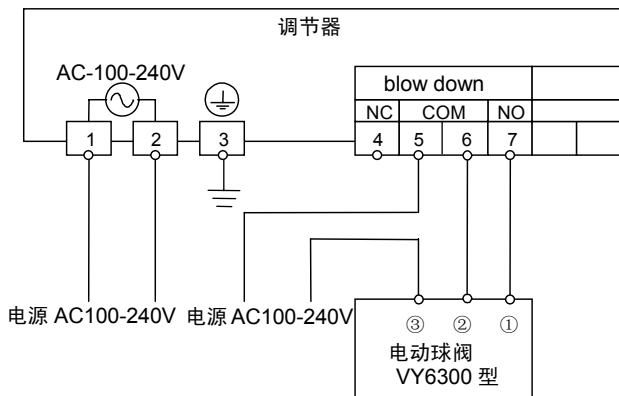


图 16 与 VY6300 型的连接

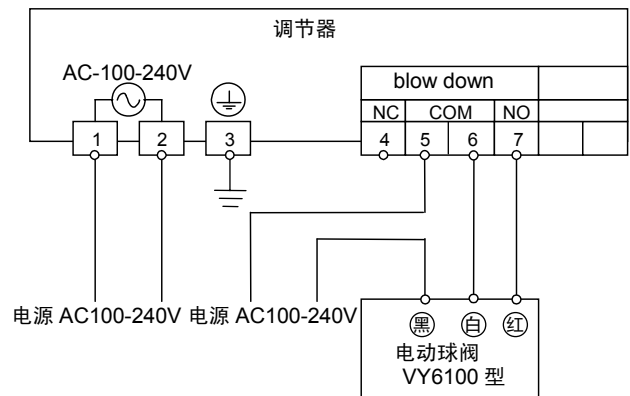


图 17 与 VY6100 型的连接

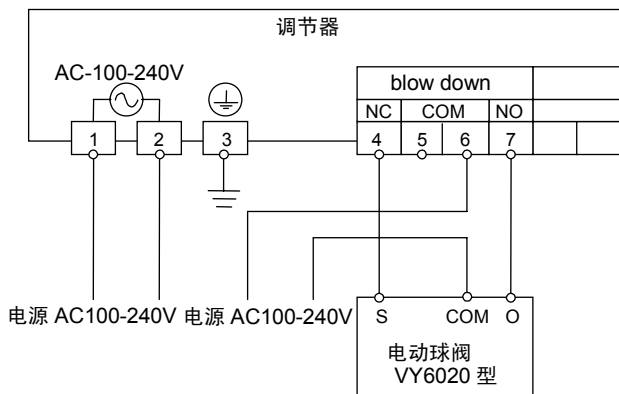


图 18 与 VY6020 型的连接

操 作

⚠ 注 意

❗ 确定温度的设定值之前，请先确认制冷机制造商。

设定值的初始值与可设定范围

1) 初始动作状态

设定项目	内 容	显 示	初始值	可设定范围
导电率	范围	rEng	200mS/m	200/400mS/m
	设定值 (SP 值)	SP	80mS/m	5~200mS/m (应设定大于 dIF 值的数值) * SP<dIF 输入时, 强制设定 SP=dIF。 SP>oHSP 输入时, 强制设定 SP=oHSP。
	动作间隙	dIF	5mS/m	5~15mS/m (应设定小于 SP 值的数值) * dIF>SP 输入时, 强制设定 dIF=SP。 dIF<HdIF 输入时, 强制设定 dIF=HdIF。
	上限警报值	oHSP	100mS/m	5~200mS/m (应设定大于 SP 值的数值) * oHSP<SP 的输入无效。
	上限警报动作间隙	HdIF	5mS/m	5~15mS/m (应设定小于 dIF 值的数值) * HdIF>dIF 的输入无效。
温度输出 1	温度输出 1 设定值 (SP 值)	SP1	25°C	0~48.3 °C (应设定小于 50-dIF1 值的数值) * SP1>(50-dIF1) 输入时, 强制设定 SP1=(50-dIF1)。
	温度输出 1 动作间隙	dIF1	2.0°C	1.7~5.6 °C (应设定小于 50-SP1 值的数值) * dIF1>(50-SP1) 输入时, 强制设定 dIF1=(50-SP1)。
	温度输出 1 触点类型选择	STT1	NO	NO / NC
温度输出 2	温度输出 2 设定值 (SP 值)	SP2	4°C	0~48.3°C (应设定小于 50-dIF2 值的数值) * SP2>(50-dIF2) 输入时, 强制设定 SP2=(50-dIF2)。
	温度输出 2 动作间隙	dIF2	2.0°C	1.7~5.6°C (应设定小于 50-SP2 值的数值) * dIF2>(50-SP2) 输入时, 强制设定 dIF2=(50-SP2)。
	温度输出 2 触点类型选择	STT2	NC	NO / NC * NC 设想用于防冻结电加热器, 在冷却水泵停止时仍维持控制状态。 请另行配置防空烧回路。

2) 将导电率范围变更为400mS/m时

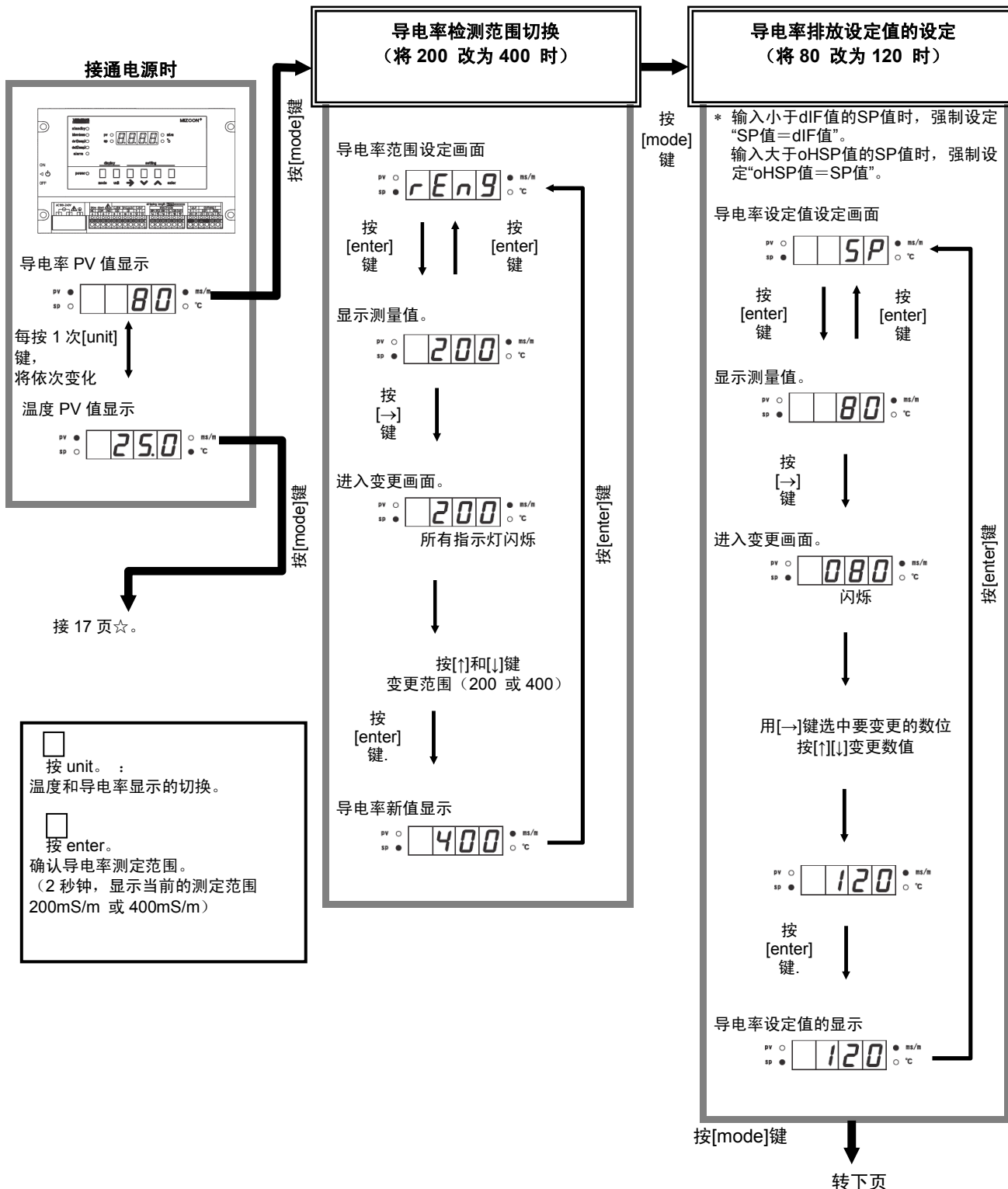
设定项目	内 容	显 示	初始值	可设定范围
导电率	设定值 (SP 值)	SP	200mS/m	10~400mS/m (应设定大于 dIF 值的数值) * SP<dIF 输入时, 强制设定 SP=dIF。 SP>oHSP 输入时, 强制设定 SP=oHSP。
	动作间隙	dIF	10mS/m	10~30mS/m (应设定大于 SP 值的数值) * dIF>SP 输入时, 强制设定 dIF=SP。 dIF<HdIF 输入时, 强制设定 dIF=HdIF。
	上限警报值	oHSP	240mS/m	10~400mS/m (应设定大于 SP 值的数值) * oHSP<SP 的输入无效。
	上限警报动作间隙	HdIF	10mS/m	10~30mS/m (应设定小于 dIF 值的数值) * HdIF>dIF 的输入无效。

操作方法

7 段 LED

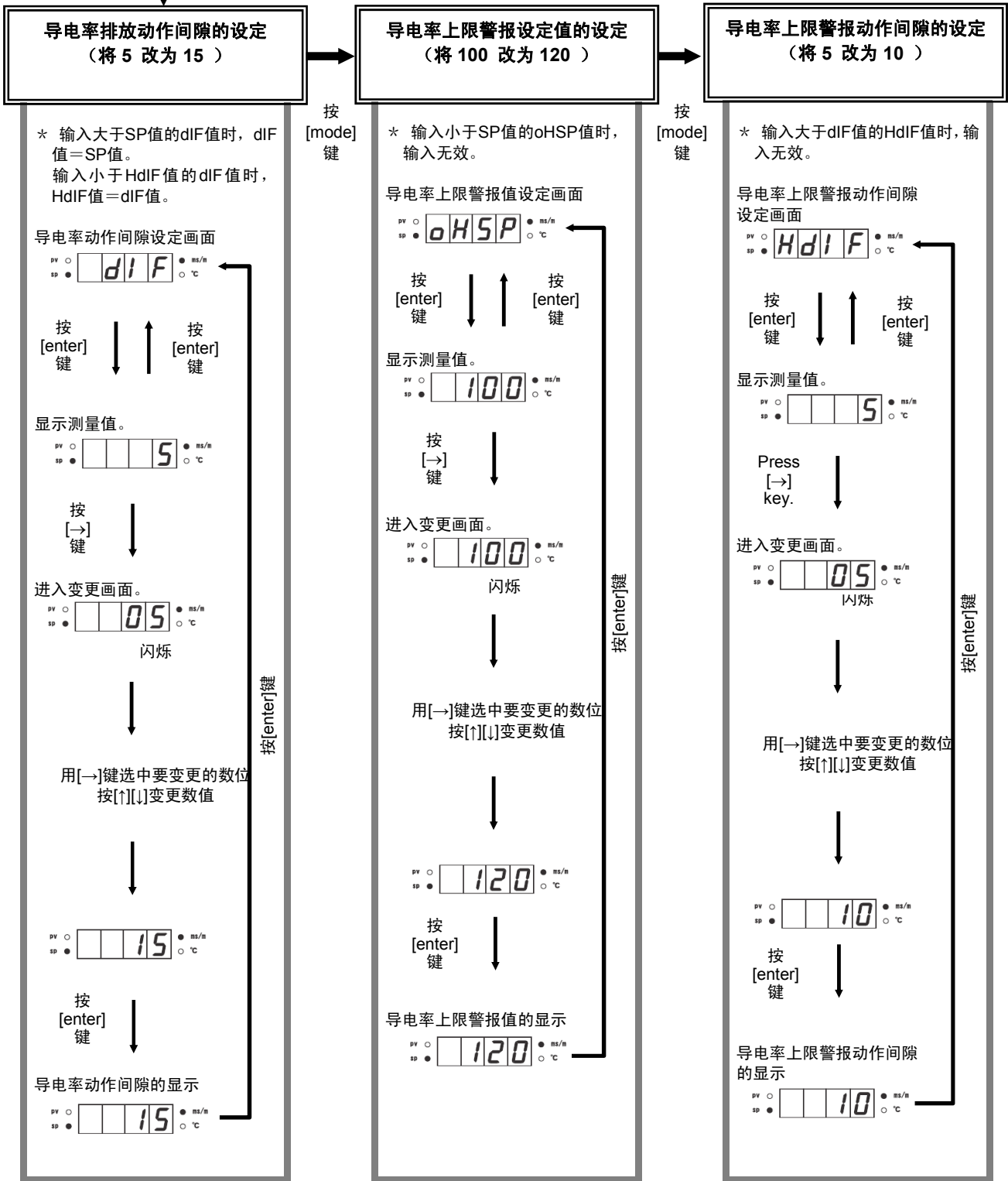
0	8.	1	8.	2	8.	3	8.	4	8.	5	8.	6	8.	7	8.	8	8.	9	8.
A	8.	C	8.	D	8.	E	8.	F	8.	G	8.	H	8.	I	8.	L	8.	N	8.
O	8.	P	8.	R	8.	S	8.	T	8.										

《所有型号均可设定》

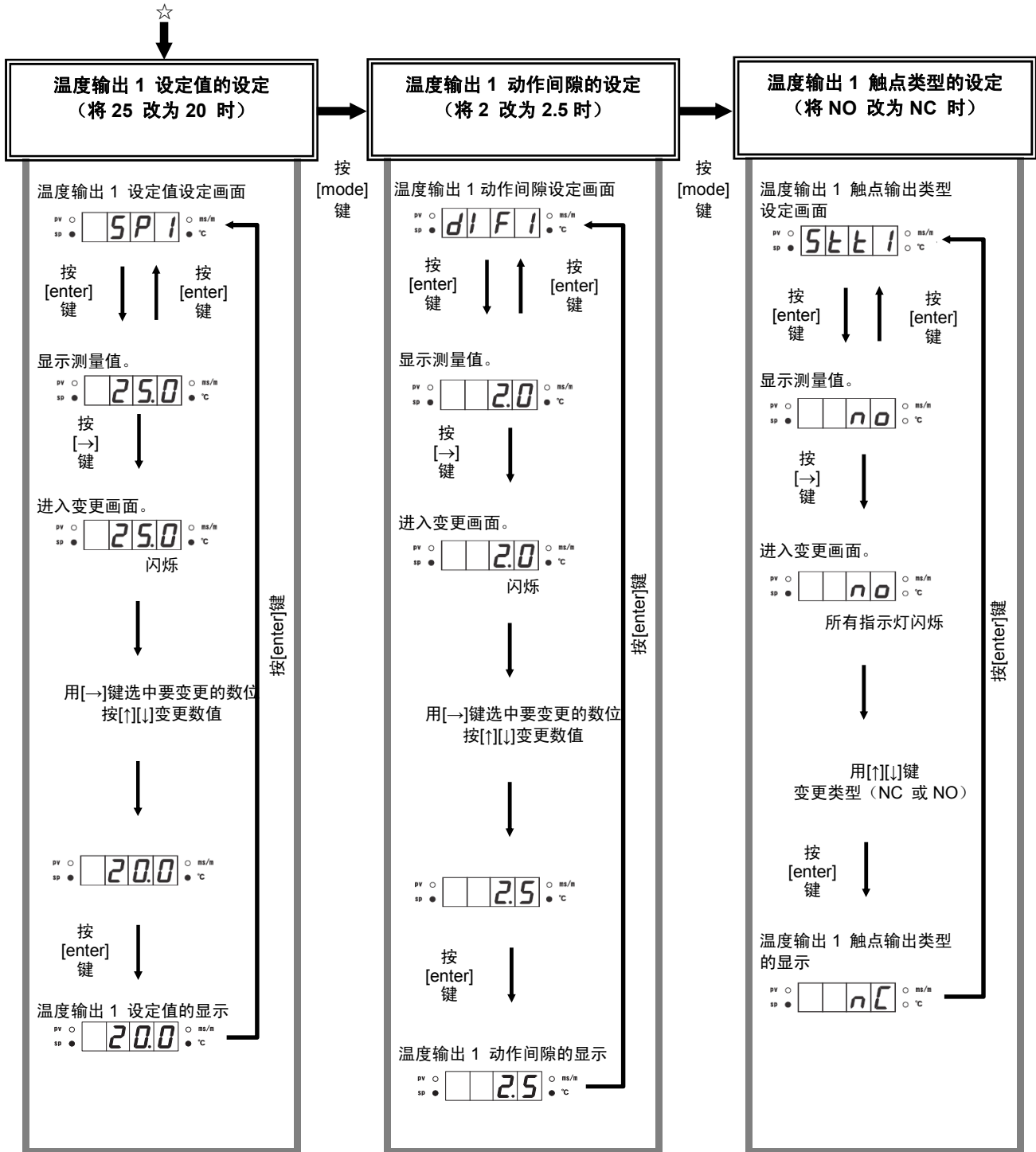


《所有型号均可设定》

续前页



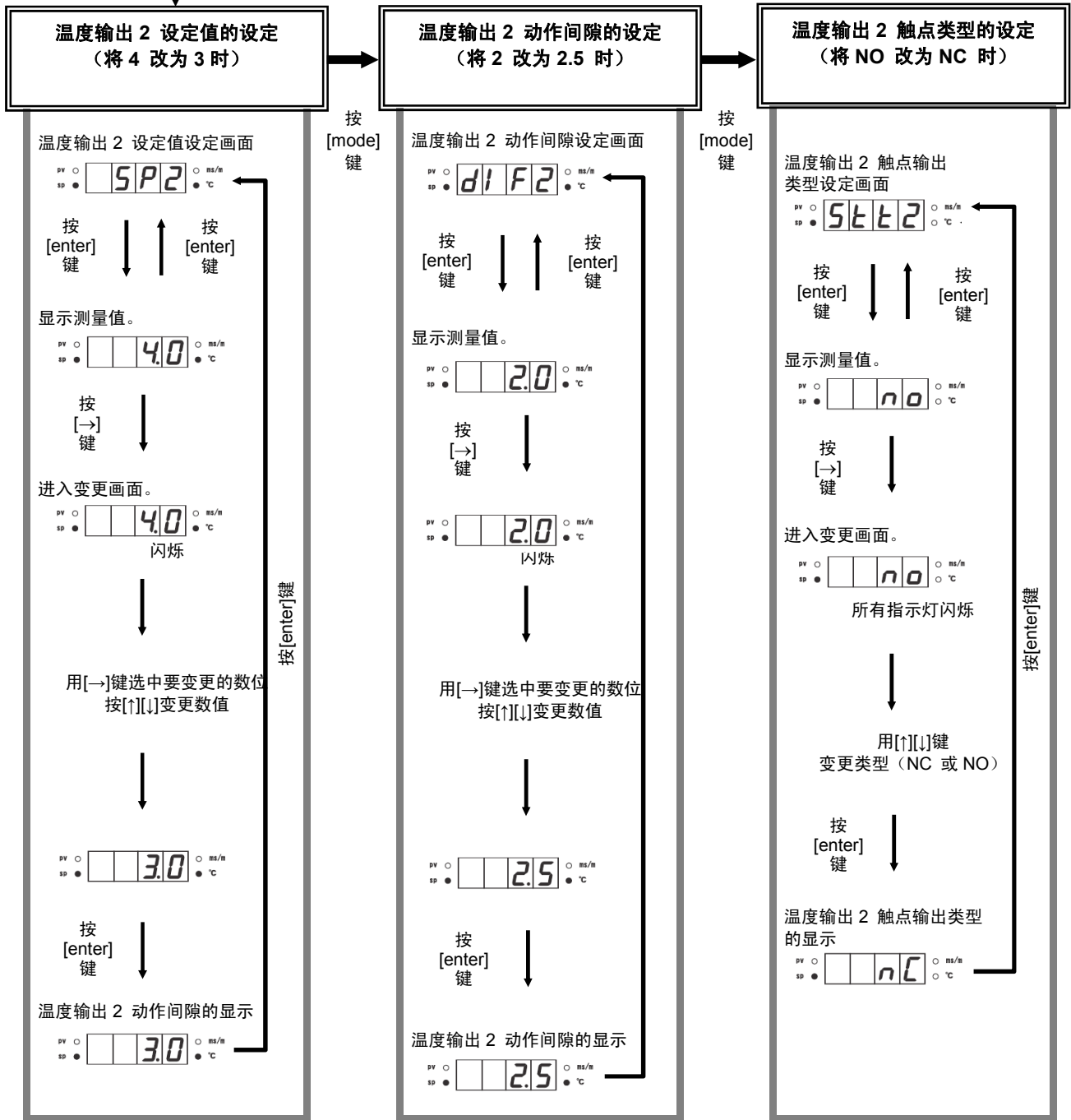
《在R7010W1X01、R7010W1X02中可设定》



按[mode]键 ↓
转下页

《仅在R7010W1X02中可设定》

续前页



保 养

调节器

无需特别进行定期清洁。但外壳上方和下方的通风口（槽）中有灰尘时，请将其清理干净。

电极

电极上如果附着大量刻度或者微粒（微生物），可能损害功能。请定期从冷却塔水槽中取出，检查并清洗。

1) 电极检查和清洗期限

- 在普通冷却塔中使用时，大约每两个月进行1次检查和清洗。
- 在其他场所使用时，请在开始使用1个月后进行检查和清洗。根据实际的状态决定下次的时间（参考标准为2个月1次）。

2) 电极的检查方法

- 检查电极筒内部以及电极棒上是否有附着物，有附着物时请清洗干净。（图19）

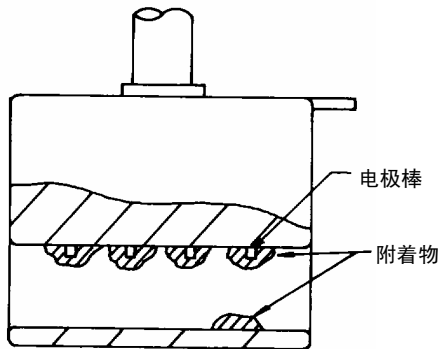


图 19 电极附着物的检查

3) 电极的清洗方法

⚠ 注意

- ❗ 清洗或更换电极时，请务必切断调节器的电源。
- ❗ 本产品接通电源后，输出达到稳定大约需要2个小时。

- 在牙刷上涂上去污皂（碱性），轻轻刷动，清除电极棒以及电极筒内部的附着物。洗净后请用水充分冲洗。（切勿使用金属刷。）

- 请将4根电极都刷干净。清洗不彻底可能引起MIZCON的指示值或输出值误差。

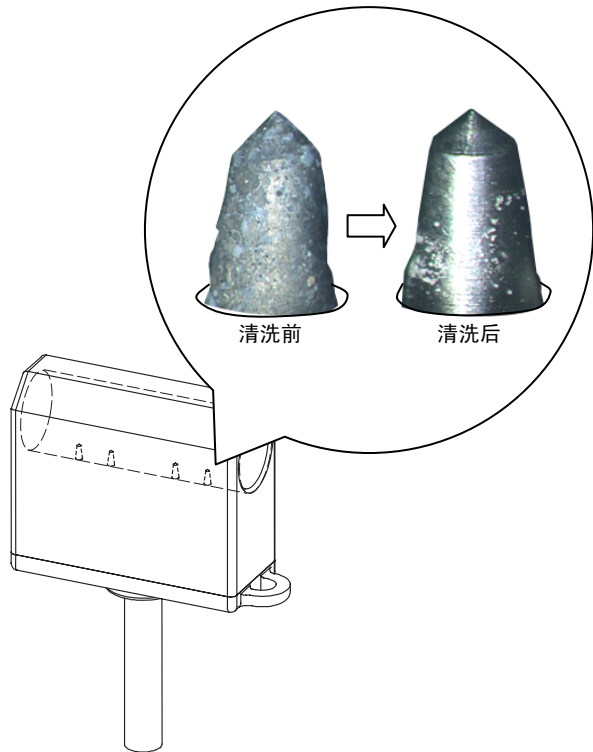


图 20

4) 长期停止运行冷却塔时

- 将电极从冷却塔水槽中取出，清洗、水冲、擦干后放入塑料袋中保存。下次使用时，请先清洗并用水冲洗后使用。

5) 电极的更换

- 电极为耗材。推荐每3~5年更换1次新的电极。另外，更换电极时，请务必切断调节器的电源。

参考数据 水质标准

关于水的浓缩度管理，日本冷冻空调工业会（JRA）设有以下水质标准。

项 目		JRA 供水标准值	JRA 冷却水标准值
标准项目	PH[25° C]	6.0~8.0	6.5~8.0
	导电率[25° C] (mS/m)	20 以下	80 以下
	氯离子 Cl^- (mg Cl^-/m^3)	50×10^3 以下	200×10^3 以下
	硫酸离子 SO_4^{2-} (mg $\text{SO}_4^{2-}/\text{m}^3$)	50×10^3 以下	200×10^3 以下
	酸消费量[PH4.8] (mg CaCO_3/m^3)	50×10^3 以下	100×10^3 以下
	全硬度 (mg CaCO_3/m^3)	50×10^3 以下	200×10^3 以下
参考项目	铁 Fe (mg Fe/m^3)	0.3×10^3 以下	1.0×10^3 以下
	硫离子 S^{2-} (mg S^{2-}/m^3)	不检测	不检测
	氨离子 NH_4^+ (mg NH_4^+/m^3)	0.2×10^3 以下	1.0×10^3 以下
	离子状态硅 SiO_2 (mg SiO_2/m^3)	30×10^3 以下	50×10^3 以下

故障诊断

异常现象	检查部位
本体未通电	<ul style="list-style-type: none"> 供电线路是否已开启？
温度控制的 DO1、DO2 不输出	<ul style="list-style-type: none"> 是否已通电？ 联锁输入是否已断开？ 温度 dif 值是否适当？
导电率为设定值，但供水阀仍不关闭	<ul style="list-style-type: none"> 设定值是否适当？ 电动阀是否正常？
导电率的测量值较低 (低于供给水的标准值)	<ul style="list-style-type: none"> 请清洗电极。 采取上述处理后仍无改善，请用现场检查用电阻（83167745-001）确认调节器是否正常。 如调节器正常，请更换电极。

* 如进行上述检查后仍无法正常动作，可能需要更换调节器。请与本公司或本公司销售店联系。

错误显示

显示	涵 义	详 细
CHAL	导电率上限警报	发生水质异常。
C-Er	导电率检测异常	超出导电率检测范围。 * 200mS/m 范围时低于 10mS/m，400mS/m 范围时低于 20mS/m 将显示 C-Er。 请确认电极是否正常安装。 请确认电极是否正常配线。 如电极的安装和配线均没有问题，请更换电极。
t-Er	温度检测异常	超出温度检测显示范围。 * -15°C 以下，或 65°C 以上将显示 t-Er。 请确认电极是否正常配线。 如电极配线没有问题，请更换电极
C-AL	导电率不可检测	请更换电极。