

MagneW Two-wire PLUS+

智能两线制电磁流量计

型号 MTG18A (一体型)

概述

MagneW Two-wire PLUS+ 是一种高性能高可靠性的两线制电磁流量计，它是阿自倍尔公司采用成熟的两线制回路供电技术开发的产品。

MagneW Two-wire PLUS+ 提供稳定而精确的测量，具有低能耗的特点，从而降低使用者的总体成本。

特性

两线制运行

MagneW Two-wire PLUS+ 提高了其抗噪声性能最高达 700%，平均达 250%。对于波尖噪声，MagneW Two-wire PLUS+ 提高了其抗噪声性能平均达 250%。

高精度和稳定的输出

MagneW Two-wire PLUS+ 的测量精度高 ($\pm 0.5\%$)，它继承了四线制电磁流量计的所有优点。

可测量的流体最小电导率

MagneW Two-wire PLUS+ 可测量的过程流体最小电导率为 $10 \mu\text{S}/\text{cm}$ ，因此，其应用范围也更广了。

检测器口径范围广

MagneW Two-wire PLUS+ 的检测器口径范围广。检测器口径：15 ~ 200 mm。

夹持型和法兰型

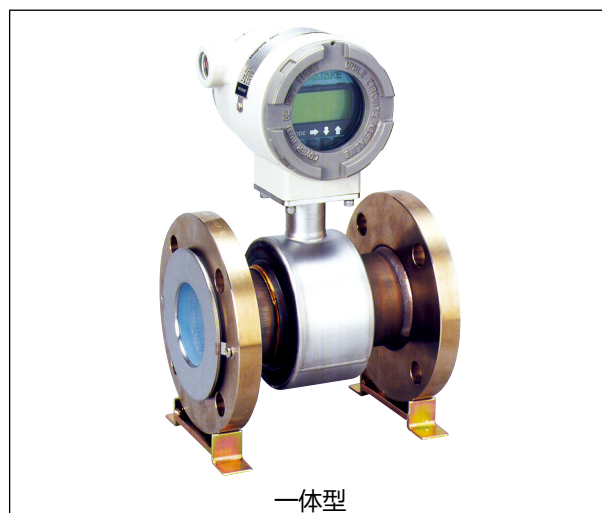
MagneW Two-wire PLUS+ 的连接方式有夹持型和法兰型可供选择，可方便地根据用户的要求选择合适的流量计。

电极状态诊断功能

MagneW Two-wire PLUS+ 具有电极状态的诊断功能。它可诊断空管状态或电极上有水垢状态。

用途

- (1) 腐蚀性液体的测量
- (2) 化学溶液的测量
- (3) 污水 / 废水处理的测量
- (4) 饮用水和生活废水测量
- (5) 工业用水和农业用水的测量
- (6) 海水的测量



一体型

技术规格

外壳防护等级

NEMA TYPE 4X, IEC IP67

危险区别认证

NEPSI 增安和防粉尘点燃外壳

GYJ22.1841X

Ex ec IIC T6 Gc; Ex tb IIIC T135 °C Db

Ex ec IIC T5 Gc; Ex tb IIIC T135 °C Db

Ex ec IIC T4 Gc; Ex tb IIIC T135 °C Db

-40 °C ≤ T_{amb} ≤ +60 °C IP 67

EU 压力设备指令 (97/23/EC)

MTG18A 型号符合 SEP 类别 (第 3 段, 第 3 项)。

对于危险液体

DN	最大压力
小于 65 mm	30 bar
80 mm	25 bar
100 mm	20 bar
150 mm	13 bar
200 mm	10 bar

对于非危险液体

所有尺寸, 最大工作压力为 30 bar。

输出信号

模拟输出

4 ~ 20 mA DC

数字输出

DE 协议或 HART 协议

模拟输出与数字输出可选

脉冲输出

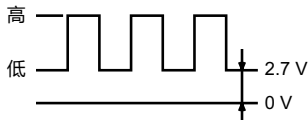
开路集电器输出

(30 V DC, 100 mA 最大值)

脉冲频率: 0.0001 ~ 200 Hz

脉冲宽度: 1 ms ~ 1 s

低值: 2.7 V (10 mA) (参考下图。)



接点输出

开路集电器输出 (30 V DC, 100 mA 最大值)

脉冲和接点输出可任选

通信协议

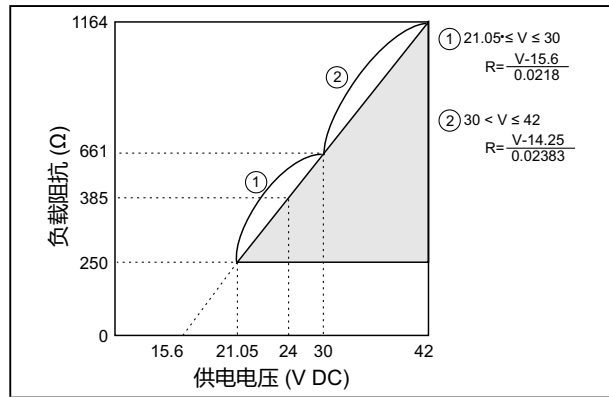
SFC 通信和 HART 通信

HART® 通信

- 多站操作模式: 电流固定在 12 mA 可选猝发模式不适用。

通讯时的负载电阻特性

通信时的外部供电电压: 21.05 ~ 42 V DC



注) SFC 通信和 HART 通信器需要 250 Ω 或更大的负载电阻。

流量单位

体积流量: m³, L, cm³, G (加仑), mG, kG, B (桶), IG (英制加仑), mlG, kIG

质量流量: t, kg, g, lb

时 间: d, h, min, s

显示器

显示屏幕: LCD

主显示器: 7 段 8 位

子显示器: 16 位, 2 行

显示内容

同时显示瞬时流量值百分比、瞬时实际流量值和累积值。

数据设定

用 4 个键操作

阻尼时间常数

可调节变量 0.5 ~ 199.9 s

小流量切除

输出设定范围的 0 ~ 10% 之间可调节, 低于选定值时输出的流量信号电平为 0。

小信号切除

设定范围的 0 ~ 10% 之间可调节, 低于选定值时无脉冲输出信号。

失电数据保存

使用脉冲输出时, EEPROM 内存保留积算值的数据记录 (保存期大约 10 年)

电 源

15.6 ~ 42 V DC (不带通信)

21.05 ~ 42 V DC (带通信)

电流容量: 24 mA min。

当电流容量为 22 mA 时, 电压必须最小为 15.6 V。

尺 寸**夹持型**

25, 40, 50, 65, 80, 100 mm (1, 1½, 2, 2½, 3, 4 inch)

法兰型

15, 25, 40, 50, 65, 80, 100, 150, 200 mm

(1/2, 1, 1½, 2, 2½, 3, 4, 6, 8 inch)

法兰等级

GB/T9113 美州, GB/T9113 欧州

ANSI150, ANSI300, DIN PN10, DIN PN16,

DIN PN25, JIS10K, JIS20K, JIS30K

参考法兰标准

GB: GB/T9113

JIS: JIS B2210 (1984)

ANSI: ANSI B16.5 (1988)

环境温度极限

-20 ~ 60 °C (-4 ~ 140 °F)

环境湿度极限

相对湿度 10 ~ 90% RH

振动影响一体型: 最大 4.9 m/s² (0.5G)。**电极状态诊断**

通过监视流量信号来检测空管状态或电极上有水垢的状态。一旦流量信号在某一特定阈值上波动, 设备将判断检测器为空或电极上出现水垢。

电极状态诊断功能按照以下“电极状态模式”表中所选定的值进行模拟输出和脉冲输出。

显示屏交替显示所选的输出值和“EMPTY OR SCALE ON ELECTRODE”(空管或电极上有水垢)。

根据安装设备处的工艺要求, 设有五个等级的设定值。

SENSITIVITY HIGH

SENSITIVITY MID

SENSITIVITY LOW

SENSITIVITY LL

SENSITIVITY LLL

默认设定: OFF

运行条件:

使用电极状态诊断功能时, 必须满足以下条件。

- 直径: 大于等于 10 mm
- 流体电导率: 大于等于 30 μS/cm
- 接地: 接地电阻必须小于 100 Ω
- 当管道为空时, 噪声等级必须大于设定的值。
- 当过程流体在检测器中流动时, 噪声等级必须小于设定的值。

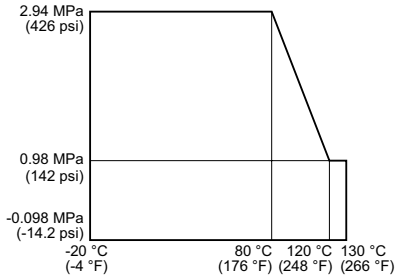
“电极状态输出模式”表

输出 / 显示	“电极状态模式”中的参数选择		
	OFF (关)	ZERO (零)	HOLD (保持)
4 ~ 20 mA 模拟输出	仪表测量时输出值。	模拟输出固定为 0% (4 mA)。	模拟输出保持为前一个有效值。
脉冲输出	仪表测量时输出值。	脉冲输出被固定为 0 (不发生脉冲)。	脉冲输出保持在其当前状态。
显示	测量时显示值。	交替闪烁显示信息 0% 和 “Empty or scale on electrode”(空管或电极上有水垢) (当为主显示指定 % 流量时)。 交替闪烁显示信息 0.000 RATE 和 “Empty or scale on electrode”(空管或电极上有水垢) (当为主显示指定实际流量时)。 交替闪烁显示信息 XXXXXXXX (设置时的积算值) 和 “Empty or scale on electrode”(空管或电极上有水垢) (当为主显示指定积算值时)。	交替闪烁显示处于前一个有效值的值和信息 “Empty or scale on electrode”(空管或电极上有水垢)。

过程流体温度范围和压力范围

请参考以下图表。

口径：15 ~ 200 mm (1/2 ~ 8 inch)



可测量的电导率

10 μS/cm 或以上

(15, 25, 40, 50, 65, 80, 100, 150, 200 mm)

(1/2, 1, 1½, 2, 2½, 3, 4, 6, 8 inch)

流体测量范围

口 径		最小设定流速范围 0 ~ 0.3 m/s (0 ~ 0.98 ft/s)		最大设定流速范围 0 ~ 10 m/s (0 ~ 32.8 ft/s)		转换系数 K
		最小范围		最大范围		
mm	inches	m³/h	GPM	m³/h	GPM	
15	1/2	0 ~ 0.1909	0 ~ 0.8404	0 ~ 6.361	0 ~ 28.00	1.572
25	1	0 ~ 0.5302	0 ~ 2.335	0 ~ 17.67	0 ~ 77.80	0.5659
40	1½	0 ~ 1.358	0 ~ 5.976	0 ~ 45.23	0 ~ 199.1	0.2210
50	2	0 ~ 2.121	0 ~ 9.337	0 ~ 70.68	0 ~ 311.2	0.1415
65	2½	0 ~ 3.584	0 ~ 15.78	0 ~ 119.4	0 ~ 525.9	0.08371
80	3	0 ~ 5.429	0 ~ 23.91	0 ~ 180.9	0 ~ 796.7	0.05526
100	4	0 ~ 8.483	0 ~ 37.35	0 ~ 282.7	0 ~ 1244	0.03537
150	6	0 ~ 19.09	0 ~ 84.04	0 ~ 636.1	0 ~ 2800	0.01572
200	8	0 ~ 33.93	0 ~ 149.4	0 ~ 1130	0 ~ 4979	0.008842

速度 $V (m/s) = K \times Q$ $K = \text{转换系数} = 1/3600 \times 4/(\pi D^2) \times 1000^2$, $D = \text{口径} (mm)$, $Q = \text{流量} (m^3/h)$

性能规格

模拟输出精度

< 尺寸：15 mm (1/2 inch)

$V_s = \text{设定流速范围} (m/s)$

$V_s (m/s)$	测量时流速 $\geq V_s \times 40\%$	测量时流速 $\leq V_s \times 40\%$
$1.0 \leq V_s \leq 10$	$\pm 0.5\%$ of rate	$\pm 0.5\%$ of V_s
$0.3 \leq V_s \leq 1.0$	$\pm \frac{0.5}{V_s} \%$ of rate	$\pm 0.4 + (\frac{0.5}{V_s}) \%$ of V_s

< 尺寸：25 ~ 200 mm (1 ~ 8 inch)

$V_s = \text{设定流速范围} (m/s)$

$V_s (m/s)$	测量时流速 $\geq V_s \times 30\%$	测量时流速 $\leq V_s \times 30\%$
$1.0 \leq V_s \leq 10$	$\pm 0.5\%$ of rate	$\pm 0.5\%$ of V_s
$0.3 \leq V_s \leq 1.0$	$\pm \frac{0.5}{V_s} \%$ of rate	$\pm 0.3 + (\frac{0.5}{V_s}) \%$ of V_s

在持续 30 秒或更长时间的持续流量测试条件下，通过总体流量，以保证精度。

物理规格

转换器外壳涂饰

标 准

丙烯酸树脂耐腐蚀漆

防 腐

环氧树脂耐腐蚀漆

转换器外壳材料

铝合金

显示器面板材料

强化玻璃

检测器主体材料

外壳材料：

口径 15 mm (1/2 inch)

SCS13 不锈钢

口径 25 ~ 200 mm (1 ~ 8 inch)：

SUS304 不锈钢

测量管材料

SUS304 不锈钢

法 兰

SUS304 不锈钢

(口径 15 ~ 65 mm (1/2 ~ 2½ inch))

碳钢 + 防腐涂层

(口径 80 ~ 200 mm (3 ~ 8 inch))

接液部件的材料**衬 里:** PFA**电 极**

SUS316L, ASTM B574 (相当于哈氏 C-276), 钛, 钽, 镍, 锆, 铂铱合金

接地环

SUS316, ASTM B575 (相当于哈氏 C-276), 钛, 钽, 锆, 铂

安 装**电缆连接端口**

1/2NPT 内螺纹, CM20 内螺纹, G1/2 内螺纹

分离型转换器安装

墙壁安装, 2 inch 管道安装

接 地

接地对于流量测量是必不可少的。

最有效的接地方式是直接连接到地面, 这时阻抗最小。

若选择代码“1”, 用导线将接地环接地, 使得接地阻抗小于 $1\ \Omega$ 来保证仪表的本质安全。有关本安设备和仪表的安装指导, 请参阅 ANSI/ISA RP12.06.01 用于危险 (分级) 场所的本安系统的安装。

管道连接

夹持型 (口径: 25 ~ 100 mm (1 ~ 4 inch))

法兰型 (口径: 15 ~ 200 mm (1/2 ~ 8 inch))

直管长度

安装检测器时需要的上游测和下游测直管段长度

上游侧

长度至少为检测器公称口径的 5 倍以上。

若装有变径管, 阀门, 泵等时, 长度至少为检测器公称口径的 10 倍以上。

下游侧

建议长度为检测器公称口径的 2 倍。

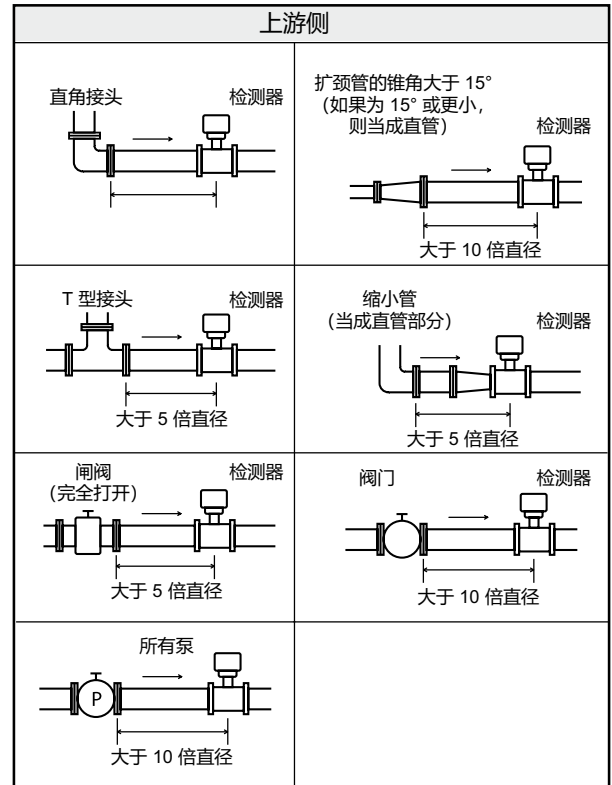


图 1 直管长度

安装注意事项

为了最大限度地发挥本仪表的功能，请根据下述标准，选择合适的安装位置。

安装后注意事项**⚠ 警告**

在从管道上拆除设备前，确保设备内部没有管路压力或过程流体。在未降压前拆除设备会导致严重受伤。

⚠ 注意

不得将本仪表用作立足点。否则会导致受伤或损坏本仪表。

环境注意事项

- 将流量计安装在环境温度为 -25 °C 到 60 °C (-13 °F 到 140 °F) 且环境湿度为 5 到 100% RH (相对湿度) 的场所中，从而预防设备故障或输出错误。
- 不得将流量计安装在严重振动或处于高腐蚀性环境的场所中。否则转换器和检测器会损坏。* 在近距离安装一些电磁流量计时，务必使每台流量计的相互间距至少保持 500 mm (20 inch)。过近的安装电磁流量计会导致流量计相互干扰，并且导致输出错误。

应用注意事项

- 电解槽应用中，带有较高电压 / 电流的过程流体电解槽中的过程流体大多带高电压 / 电流，因此不合适选择使用两线制电磁流量计。
示例：次氯酸钠，200 V 和 30 kA
推荐使用四线制电磁流量计。
- 管道经常变空的应用
两线制电磁流量计和四线制电磁流量计都具有空管检测功能。通过检测流量信号波动，两线制电磁流量计可以检测到空管，因此，如果噪声信号或低或高，两线制电磁流量计的空管检测功能有时就会不能正常工作，而四线制电磁流量计通过监控电极和接地之间的阻抗检测到空管，因此，四线制电磁流量计可直接监控空管状态。如果需要快速、良好地检测空管，推荐使用四线制电磁流量计。
- 塑料管道或带衬套的管道
如果客户管道为塑料管道或带绝缘材料制衬套，则过程流体可能不能保证真正的接地。在该类情况下，建议在上游侧接地环和下游侧接地环之间连接接地线，从而改善接地状况。
- 泥浆应用
泥浆含量超过 3% 的过程流体对两线制电磁流量计不适合。对于泥浆浓度超过 3% 的流体，推荐使用四线制电磁流量计。

如果硬颗粒撞到电极，即使泥浆浓度低于 3%，两线制电磁流量计的输出也可能变化。在该情况下，推荐使用四线制电磁流量计。

- 用在电化性能相同流体的场合。将设备安装在电化性能相同的流体的位置处。如果在上游有两种液体混合时，则必须均匀混合。
- 用在导电率变化或非同质流体的场合。即使导电率、温度和压力指标处于仪表允许的技术规格范围内，这些流体也能导致测量结果的不正确。
 - 流体在高温时具有足够电导率，但是在室温 (约 20 °C (68) °F) 时不符合电导率要求。(例如脂肪酸和肥皂)
 - 含表面活性剂的流体 (例如冲洗液、洗发剂和 CWM (煤水混合物))
 - 绝缘胶合剂材料 (例如高岭石、高岭土、硬脂酸钙)
- 过程流体产生的噪声会使模拟输出波动大，在该情况下，建议在上游侧接地环和下游侧接地环之间连接接地线，输出的波动将会改善。

关于 PLC 连接的注意事项

某一 PLC 中的电路可能会影响流量测量，而模拟输出可能会波动。

在这种情况下，确保 PLC 和 MagneW Two-wire PLUS⁺ 流量计均正确接地。正确接地可解决波动问题。

电源注意事项

- 使用下列电源。如果电源不符合下列规格，该本仪表可能不能工作。
 - 电流容量：24 mA min。

⚠ 注意

根据防爆规程的安全标准，请遵守以下说明：

- (1) 电源和接收器等一般设备的电压在正常或异常操作的任何时间都不得超过 250 V AC、50/60 Hz、250 V DC。
- (2) 设备周围的环境温度最大值为 50 °C (122 °F)。
- (3) 对于 15 mm (1/2 inch) 或更大的尺寸，过程流体温度最大值为 125 °C (257 °F)。
- (4) 使用规定的防爆电缆压盖。
- (5) 在打开前盖或端子盖前，必须在切断电源后等七分钟。

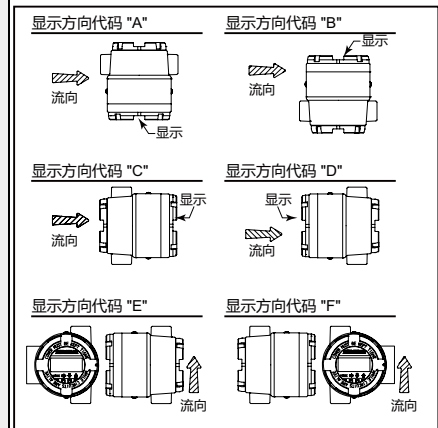
仅在上述条件下使用该设备时才具有规定的防爆性能。

选型表

MagneW Two-wire PLUS⁺ 一体型 MTG18A 型 - I II III IV V VI VII VIII IX X XI - 附加选项 (可选多项)

基本型号		选项									
MTG18A											
I 尺寸	15 mm	015									
	25 mm	025									
	40 mm	040									
	50 mm	050									
	65 mm	065									
	80 mm	080									
	100 mm	100									
	150 mm	150									
200 mm	200										
II 衬里	PFA		P								
III 管道连接	夹持型 JIS10K	11									
	夹持型 JIS16/20K	12									
	夹持型 JIS30K	13									
	夹持型 ANSI 150	21									
	夹持型 ANSI 300	22									
	夹持型 JPI150	61									
	夹持型 JPI300	62									
	夹持型 DIN PN10	41									
	夹持型 DIN PN16	42									
	夹持型 DIN PN25	43									
	法兰型 JIS10K	J1									
	法兰型 JIS20K	J2									
	法兰型 JIS30K	J3									
	法兰型 ANSI 150	A1									
	法兰型 ANSI 300	A2									
法兰型 JPI150	P1										
法兰型 JPI300	P2										
法兰型 DIN PN10, GB/T9113 美州	D1										
法兰型 DIN PN16, GB/T9113 美州	D2										
法兰型 DIN PN25, GB/T9113 美州	D3										
IV 电极	SUS316L		L								
	哈氏合金 C		C								
	钛		K								
	锆		H								
	钽		T								
	镍		N								
铂铱合金		P									
V 接地环	SUS316		S								
	哈氏合金 C		C								
	钛		K								
	锆		H								
	钽		T								
	铂		P								
VI 配线连接	G1/2 内螺纹, 不带防水压盖		A								
	G1/2 内螺纹, 带 1 个塑料防水压盖		B								
	G1/2 内螺纹, 带 1 个黄铜镀镍防水压盖		C								
	1/2NPT 内螺纹, 不带防水压盖		D								
	CM20 内螺纹, 不带防水压盖		E								
	G1/2 内螺纹, 带 2 个塑料防水压盖		J								
G1/2 内螺纹, 带 2 个黄铜镀镍防水压盖		K									
VII 端面距	标准		A								
	Yamatate SMT3000 夹持型 (40、50、80、100mm)		S								
VIII 安装 / 显示方向	水平管道安装 / 从上游看显示方向为右侧		A								
	水平管道安装 / 从上游看显示方向为左侧		B								
	水平管道安装 / 显示下游侧方向		C								
	水平管道安装 / 显示上游侧方向		D								
	垂直管道安装 / 显示管道右侧 / 流向: 向上		E								
垂直管道安装 / 显示管道左侧 / 流向: 向上		F									
IX 校准	中国标准校准 (仅适用于中国制造)		L								
X 输出 / 通信	体积流量 4-20mA DC 输出 / 带 SFC 通信		E								
	体积流量 DE 输出 / 带通信		D								
	体积流量 4-20mA DC 输出 / 带 HART 通信		T								
XI 认证	无		X								
	NEPSI 增安和防粉尘点燃外壳										
	Ex ec IIC T4...T6 Gc; Ex tb IIIC T135 °C Db		6								

附加选项		任选	
X	涂层 / 油漆	校准油漆	XII
2	油漆	防腐油漆	
X	螺栓	无	XIII
2	螺母	SUS304 (夹持型)	

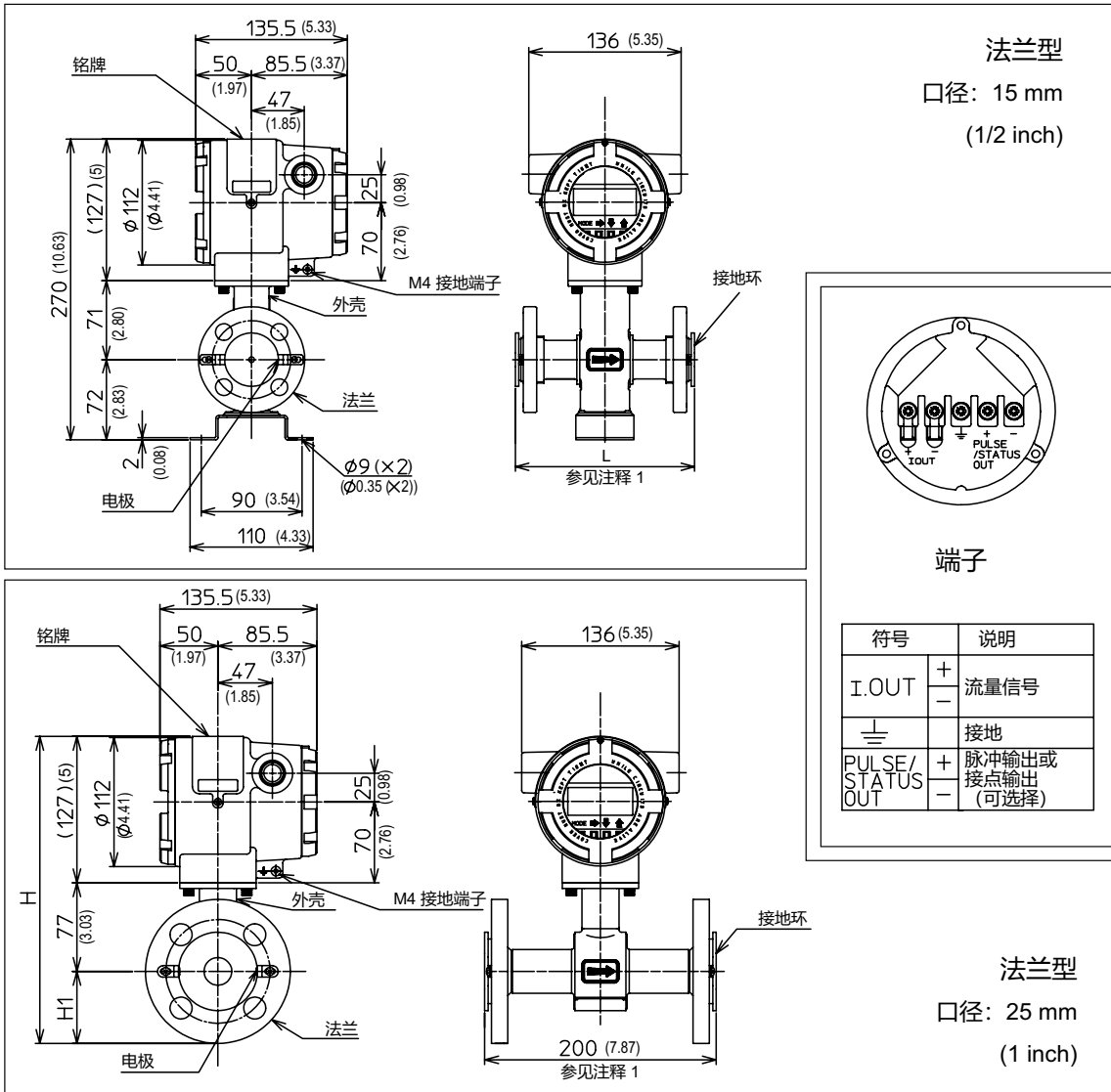


注: *1 如果需要位号标签, 必须选择此项。
*2 只有当选项 XI (认证) 为 X 时, 可选此项。

尺 寸

所有尺寸单位为 mm，在括号内的为 inch

型号 MTG18A - 法兰型 15 mm (1/2 inch) - 法兰型 25 mm (1 inch)

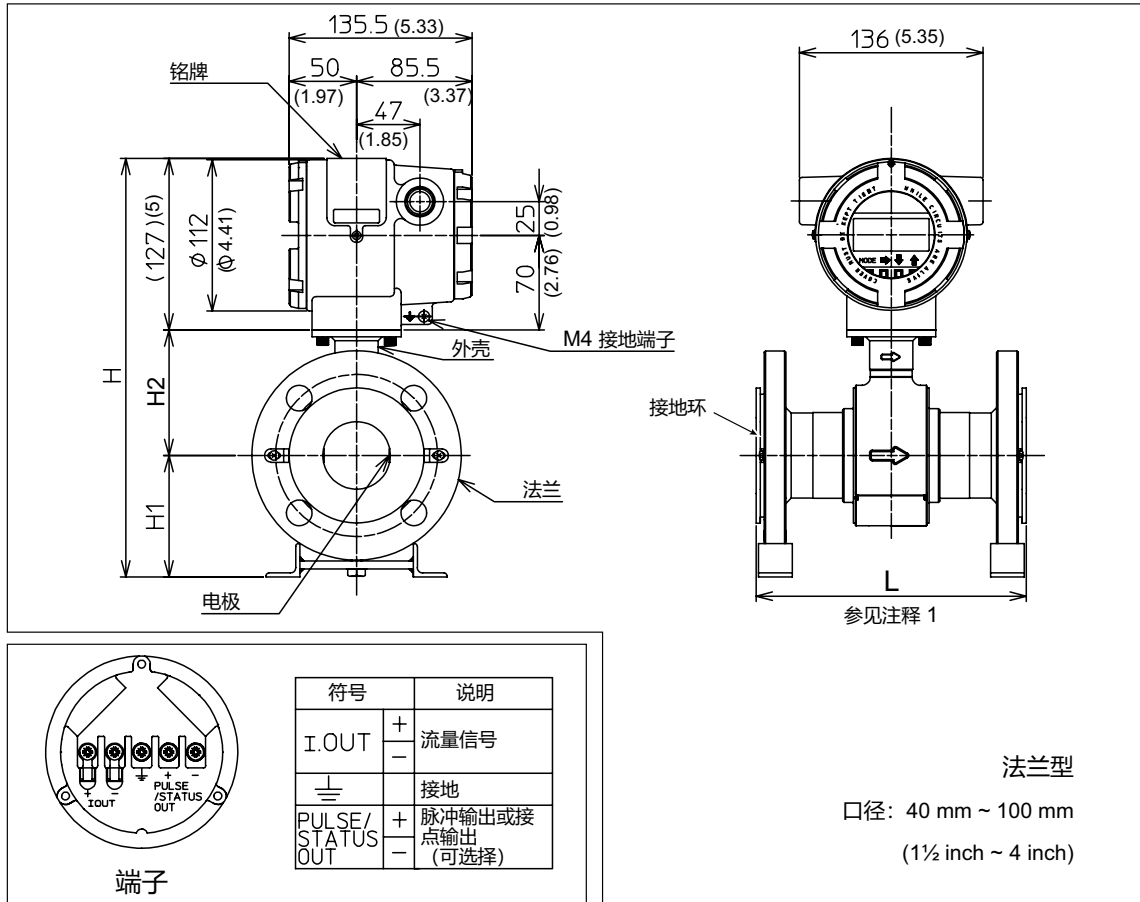


注释 1. 当接地环为 SUS316 时，垫圈尺寸不包括在端面距内。
当接地环不是 SUS316 时，配有 3 mm 的特氟龙垫圈尺寸包括在端面距内。

表 1

口径 mm (inch)	型号		J1	J2	J3	J4	J5	A1	A2	D1/D2	D3/D4
	法兰等级		JIS					ANSI/GB T9113 美州		DIN/GB T9113 欧州	
			10K	20K	30K	10K 10 mm 法兰	20K 10 mm 法兰	150	300	PN 10/16	PN 25/40
15 (1/2)	尺寸	L	200	200	200	200	200	200 (7.87)	200 (7.87)	200	200
	重量	(kg)	7	7.2	8.2	6.9	7	6.6 (14.6 lb)	7.1 (15.7 lb)	7.1	7.3
25 (1)	尺寸	H	267	267	269	-	-	258 (10.16)	266 (10.47)	262	262
		H1	63	63	65	-	-	54 (2.13)	62 (2.44)	58	58
	重量	(kg)	9.2	9.5	10.3	-	-	8.4 (18.5 lb)	9.5 (20.9 lb)	9.1	9.4

MTG18A - 法兰型 40 mm (1½ inch) ~ 100 mm (4 inch) 口径

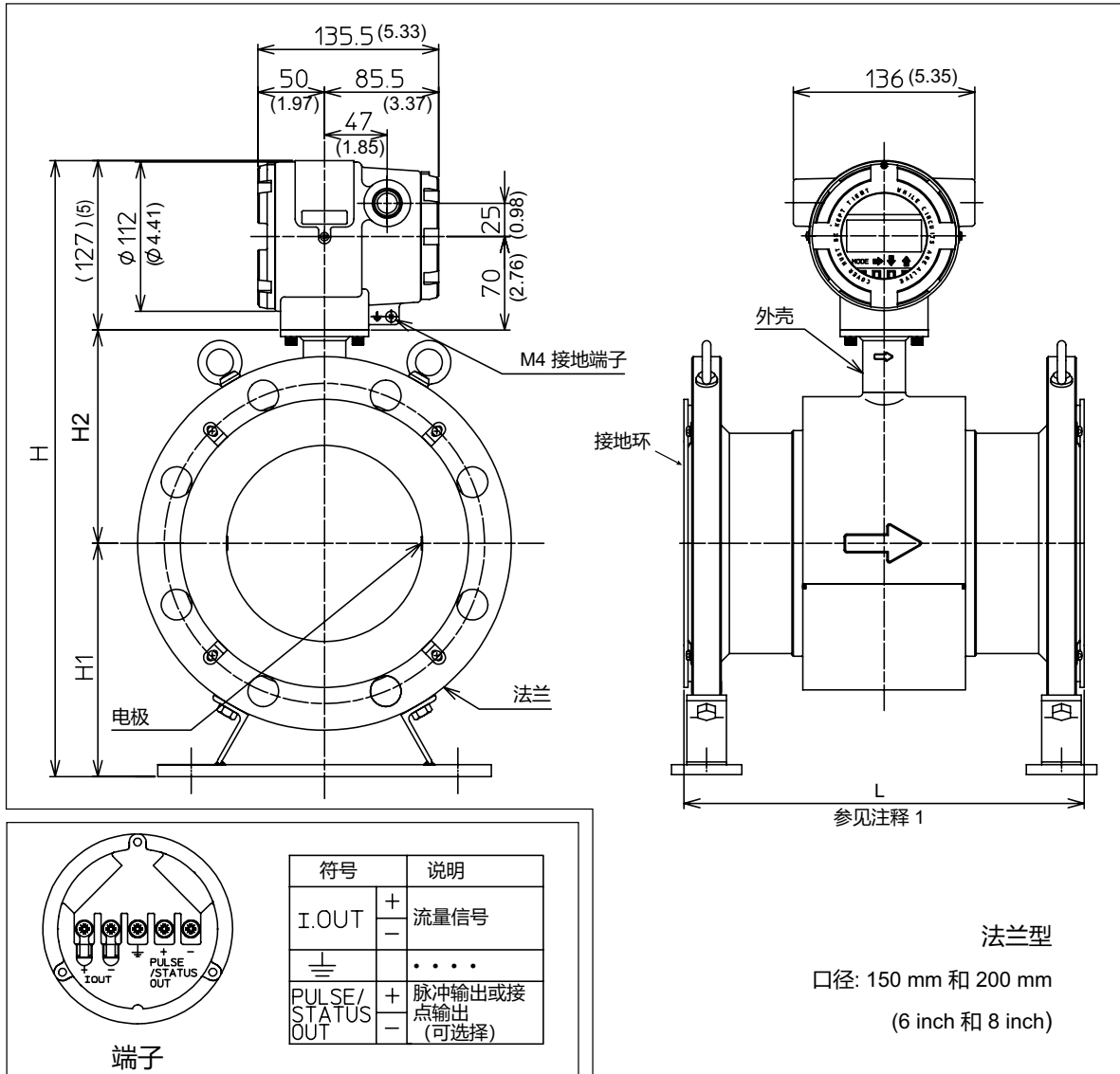


注释 1. 当接地环为 SUS316 时, 垫圈尺寸不包括在端面距内。
当接地环不是 SUS316 时, 配有 3 mm 的特氟龙垫圈尺寸包括在端面距内。

表 2

口径 mm (inch)	型号		J1	J2	J3	A1	A2	D1/D2	D3/D4
	法兰等级		JIS			ANSI/GB T9113 美州		DIN/GB T9113 欧州	
			10K	20K	30K	150	300	PN 10/16	PN 25/40
40 (1.5)	尺寸	L	200	200	200	200 (7.87)	200 (7.87)	200	200
		H	296	296	307	288 (11.34)	305 (12.01)	302	302
		H1	85	85	96	77 (3.03)	94 (3.7)	91	91
		H2	84	84	84	84 (3.31)	84 (3.31)	84	84
	重量	(kg)	8.3	8.6	11	7.8 (17.2 lb)	10.1 (22.3 lb)	8.7	9.7
50 (2)	尺寸	L	200	200	200	200 (7.87)	200 (7.87)	200	200
		H	310	310	316	308 (12.13)	316 (12.44)	316	316
		H1	90	90	96	88 (3.46)	96 (3.78)	96	96
		H2	93	93	93	93 (3.66)	93 (3.66)	93	93
	重量	(kg)	11.9	12	13.7	12.3 (27.1 lb)	13.8 (30.4 lb)	13.3	13.8
65 (2.5)	尺寸	L	200	200	200	200 (7.87)	200 (7.87)	200	200
		H	329	329	343	330 (12.99)	388 (13.31)	334	334
		H1	102	102	116	103 (4.06)	111 (4.37)	107	107
		H2	100	100	100	100 (3.94)	100 (3.94)	100	100
	重量	(kg)	13.9	14	15.7	14.3 (31.5 lb)	15.8 (34.8 lb)	15.3	15.8
80 (3)	尺寸	L	200	200	200	200 (7.87)	200 (7.87)	200	200
		H	345	354	359	346 (13.62)	359 (14.13)	354	354
		H1	110	119	124	113 (4.45)	124 (4.88)	119	119
		H2	108	108	108	108 (4.25)	108 (4.25)	108	108
	重量	(kg)	14.4	16.7	20.4	17.3 (38.1 lb)	21.3 (47.0 lb)	14.4	16.5
100 (4)	尺寸	L	250	250	250	250 (9.84)	250 (9.84)	250	250
		H	367.5	376.5	384.5	378.5 (14.90)	392.5 (15.45)	373.5	381.5
		H1	120	129	137	131 (5.16)	145 (5.71)	126	134
		H2	120.5	120.5	120.5	120.5 (4.74)	120.5 (4.74)	120.5	120.5
	重量	(kg)	20.2	23.7	28.6	25.1 (55.3 lb)	34.2 (75.4 lb)	19.6	23.4

MTG18A - 法兰型 150 mm (6 inch) 和 200 mm (8 inch) 口径

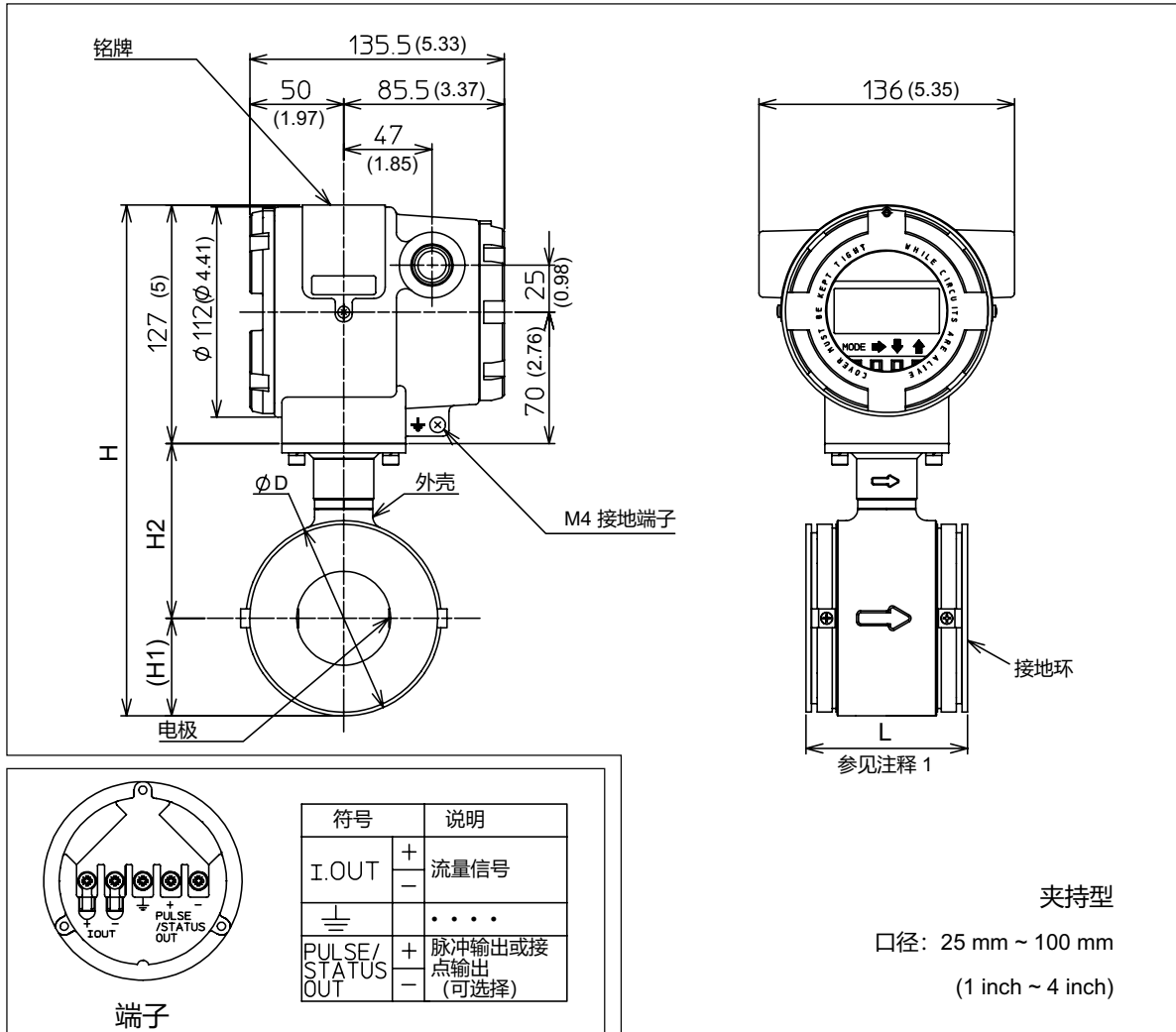


注释 1. 当接地环为 SUS316 时, 垫圈尺寸不包括在端面距内。
当接地环不是 SUS316 时, 配有 3 mm 的特氟龙垫圈尺寸包括在端面距内。

表 3

口径 mm (inch)	型号 法兰等级	J1	J2	J3	A1	A2	D1/D2	D3	D4	
		JIS			ANSI/GB T9113 美州		DIN/GB T9113 欧州			
		10K	20K	30K	150	300	PN 10/16	PN 25	PN 40	
150 (6)	尺寸	L	300	300	300	300 (11.81)	300 (11.81)	300	300	300
		H	462	476	487	461 (18.15)	483 (19.02)	465	473	473
		H1	175	189	200	174 (6.85)	196 (7.72)	178	186	186
		H2	160	160	160	160 (6.3)	160 (6.3)	160	160	160
	重量	(kg)	34.4	41.7	54.3	37.2 (82.0 lb)	56.2 (123.9 lb)	30.7	38.6	38.6
200 (8)	尺寸	L	350	350	350	350 (13.78)	350 (13.78)	350	350	350
		H	508	515	531	516 (20.31)	537 (21.14)	514	526	534
		H1	196	203	219	204 (8.03)	225 (8.86)	202	214	222
		H2	185	185	185	185 (7.28)	185 (7.28)	185	185	185
	重量	(kg)	49.8	59.8	87	61.8 (136.2 lb)	90.8 (200.2 lb)	48.1	68.5	72

MTG18A - 夹持型 25 mm (1 inch) ~ 100 mm (4 inch) 口径



注释 1. 当接地环为 SUS316 时, 垫圈尺寸不包括在端面距内。
当接地环不是 SUS316 时, 配有 3 mm 的特氟龙垫圈尺寸包括在端面距内。

表 4

法兰等级	25 mm (1 inch)	40 mm (1½ inch)		50 mm (2 inch)		65 mm (2½ inch)	80 mm (3 inch)		100 mm (4 inch)		
端面距代码	A	A	S	A	S	A	A	S	A	S	
尺寸	L	94 (3.7)	80 (3.15)	98 (3.86)	86 (3.39)	104 (4.09)	96 (3.78)	106 (4.17)	130 (5.12)	120 (4.72)	150 (5.91)
	H	238 (9.37)	254.5 (10.02)		272 (10.71)		289 (11.38)	302 (11.89)		327 (12.87)	
	H1	34 (1.34)	43.5 (1.71)		52 (2.05)		62 (2.44)	67 (2.64)		79.5 (3.13)	
	H2	77 (3.03)	84 (3.31)		93 (3.66)		100 (3.94)	108 (4.25)		120.5 (4.74)	
	D	68 (2.68)	87 (3.43)		104 (4.09)		124 (4.88)	134 (5.28)		159 (6.26)	
重量	(kg)	3.7 (8.2 lb)	3.8 (8.4 lb)	4.3 (9.5 lb)	4.4 (9.7 lb)	5.0 (11.0 lb)	5.5 (12.1 lb)	6.4 (14.1 lb)	7.1 (15.7 lb)	8.2 (18.1 lb)	9.2 (20.3 lb)