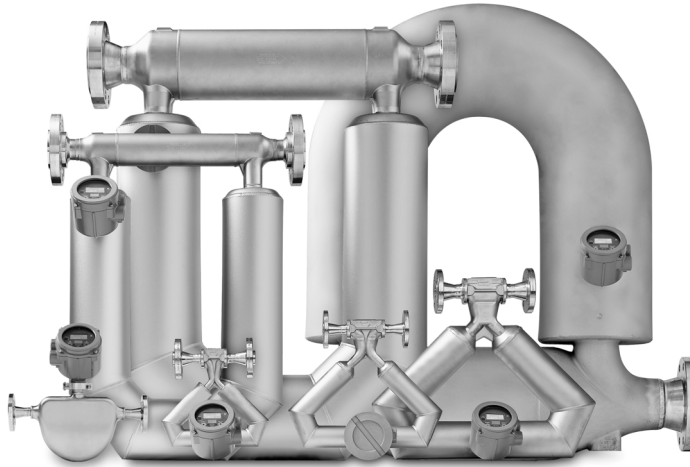


高准 (Micro Motion®) ELITE® 科里奥利流量和密度仪表

高准 ELITE® 科里奥利仪表是领先的精确流量和密度测量解决方案。ELITE 仪表可为液体、气体或浆液提供最精确且可重复的测量。



最高精度流量和密度测量

- 独特的设计提供无与伦比的测量灵敏性和稳定性
- 保证在最宽流量范围内具有一致、可靠的性能
- 智能仪表自校验，在无需过程中断的情况下实现了快速、全面的仪表诊断
- 两线制回路供电选项，简化了安装工作

在最具挑战性的应用中的卓越性能

- 为贸易交接和关键过程控制领域设立了行业标准
- 针对批量、装运以及含气应用具有最佳的两相流测量能力
- 不受液体、过程或环境影响，具有极高的测量可靠性

ELITE® 最佳性能的
科里奥利仪表

ELITE HC 最佳性能的
大流量仪表

F- 系列 高性能、紧凑、
自排空型
科里奥利仪表

H- 系列 卫生、紧凑、
自排空型
科里奥利仪表

T- 系列 直管、全孔径
科里奥利仪表

R- 系列 通用型
科里奥利仪表

LF- 系列 超低流量
科里奥利仪表

高准 ELITE 流量和密度计

高准科里奥利仪表符合从超低流量管道至高流量、大容量管道的多种应用需要。高准仪表在低温、卫生、高温以及高压应用环境下均能工作。高准仪表提供多种接液部件，确保了最佳的材料匹配性。现在高准采用行业内唯一的两线制科里奥利选项，提供了无与伦比的简便安装和灵活应用。

科里奥利仪表。科里奥利仪表比传统的体积测量技术拥有更多的优势：科里奥利仪表：

- 在多种流量和工艺条件下均可提供准确且可重复的过程数据。
- 可进行质量流量和密度的直接在线测量，还可测量体积流量和温度，所有这些测量只需单台设备。
- 没有可动部件，所有维护成本达到最低。
- 对流量调节或直管铺设没有任何要求，因此安装工作得以简化，成本也更低。
- 针对仪表和过程均提供高级诊断工具。

ELITE 科里奥利仪表。高准 (Micro Motion) ELITE 仪表是世界领先的精确流量和密度测量仪表。ELITE 仪表可为各种过程介质提供最精确的测量，同时具备少有的低压降。每台 ELITE 仪表都配有标准的二级安全壳，接液部件可选不锈钢或镍合金，提供多种过程连接以满足您的不同需求。

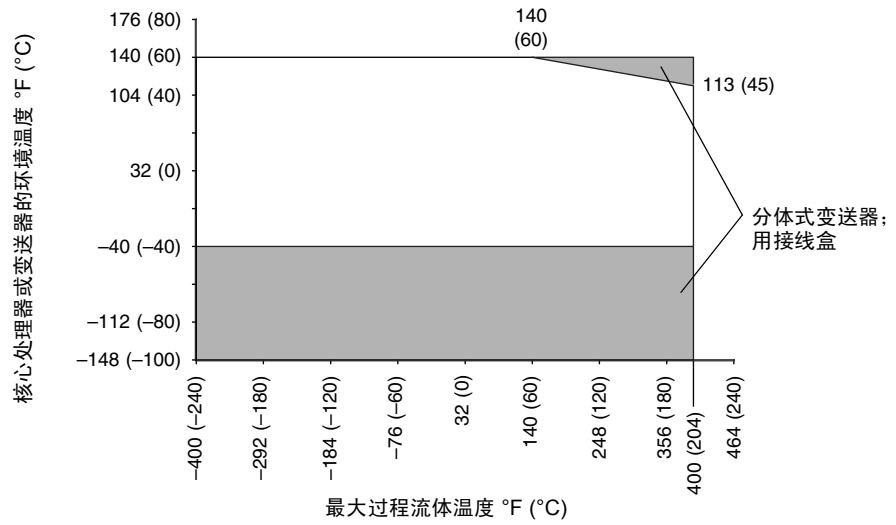
ELITE 如今已具有智能仪表检定功能，对关键应用而言，ELITE 可提供最佳测量，同时使用也很方便。在各种过程和环境条件下，ELITE 仪表在测量质量流量、密度和体积流量计量方面都表现了最好的测量性能。ELITE 仪表能用于两相流、液体和气体贸易交接，过程条件为 -400 °F (-240 °C) 到 662 °F (350 °C)。

目录

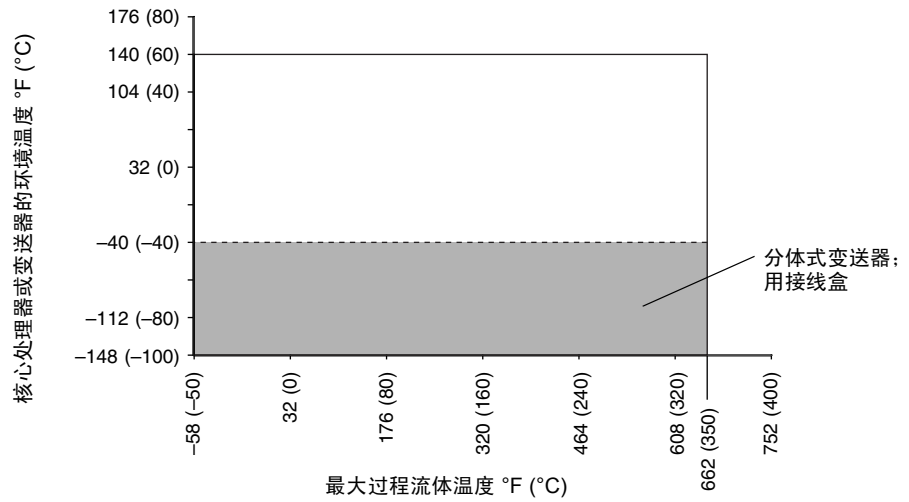
温度限制	3	环境影响	10
精度和重复性	4	危险区域分类	11
液体流量性能指标	5	结构材料	19
气体流量性能指标	6	重量	19
密度性能指标（仅液体）	8	外形尺寸	20
振动限制	8	接头选项	29
能量消耗	8	订购信息	40
压力等级	9		

温度限制

所有型号 (除高温型) ⁽¹⁾⁽²⁾⁽³⁾⁽⁴⁾



高温型



- (1) 温度限制值可能还会被危险区域认证进一步限制, 见 11 - 16 页。
- (2) 这里所显示的温度图仅作为一般指导使用。
- (3) 当环境温度低于 -40 °F (-40 °C) 时, 必须加热核心处理器或 2400S 型变送器, 使其本地环境温度达到 -40 °F (-40 °C) 和 +140 °F (+60 °C) 之间。建议不要将电子设备长期储存在低于 -40 °F (-40 °C) 的环境中。
- (4) 所示的温度限制仅在电子部件没有被盖住时适用 (例如, 通过隔离)。如果传感器外壳必须被隔离, 则使用延长安装型电子部件。

精度和重复性

			电子部件选项	
			2400S 型, 增强型核心处理器	其他 MVD 变送器, 标准核心处理器
质量和 体积流量 ⁽¹⁾	液体	精度	±0.05% 流量 ⁽²⁾⁽³⁾	±0.10% 流量 ⁽⁴⁾
		重复性	±0.025% 流量	±0.05% 流量
	气体	精度	±0.35% 流量 ⁽⁵⁾	±0.35% 流量
		重复性	±0.20% 流量	±0.20% 流量
密度 ⁽¹⁾⁽⁶⁾	液体	精度	±0.0002 g/cm ³ (±0.2 kg/m ³)	±0.0005 g/cm ³ (±0.5 kg/m ³)
		重复性	±0.0001 g/cm ³ (±0.1 kg/m ³)	±0.0002 g/cm ³ (±0.2 kg/m ³)
温度	精度		±1 °C ± 0.5% 读数	±1 °C ± 0.5% 读数
	重复性		±0.2 °C	±0.2 °C
			lb/min	kg/h
零点稳定性	CMFS010M		0.000075	0.002
	CMFS010H, P		0.00015	0.004
	CMFS015M		0.00037	0.01
	CMFS015H, P		0.00073	0.02
	CMF010M, H		0.000075	0.002
	CMF010P		0.00015	0.004
	CMF025		0.001	0.027
	CMF050		0.006	0.163
	CMF100		0.025	0.680
	CMF200		0.08	2.18
	CMF300		0.25	6.80
	CMF400		1.50	40.91

(1) 精度选项因型号不同而不同。CMF010、CMFS010、CMFS015 型带 2200S 变送器及所有高温型具有更少的精度选项。参见第 40 页的订购信息。

(2) 当流量值低于零点稳定性/0.0005 时，精度 = ± [(零点稳定性 / 流量值) × 100] % 流量，且重复性 = ± [½ (零点稳定性 / 流量值) × 100] %。

(3) 当订购 ± 0.10% 工厂标定选项时，流量零点稳定性 ≥ 零点稳定性/0.001 时的液体精度 = ± 0.10%。当流量值 < 零点稳定性/0.001 时，精度 = ± [(零点稳定性 / 流量值) × 100] % 流量，且重复性 = ± [½ (零点稳定性 / 流量值) × 100] % 流量。

(4) 当流量值低于零点稳定性/0.001 时，精度 = ± [(零点稳定性 / 流量值) × 100] % 流量，且重复性 = ± [½ (零点稳定性 / 流量值) × 100] % 流量。

(5) 当流量值低于零点稳定性/0.0035 时，精度 = ± [(零点稳定性 / 流量值) × 100] % 流量，且重复性 = ± [½ (零点稳定性 / 流量值) × 100] % 流量。

(6) ± 0.0002 g/cm³ (± 0.2 kg/m³) 的密度精度指标是基于水在 68-140 °F (20-60 °C) 和 15-30 psig (1-2 bar) 参考条件下得出的。

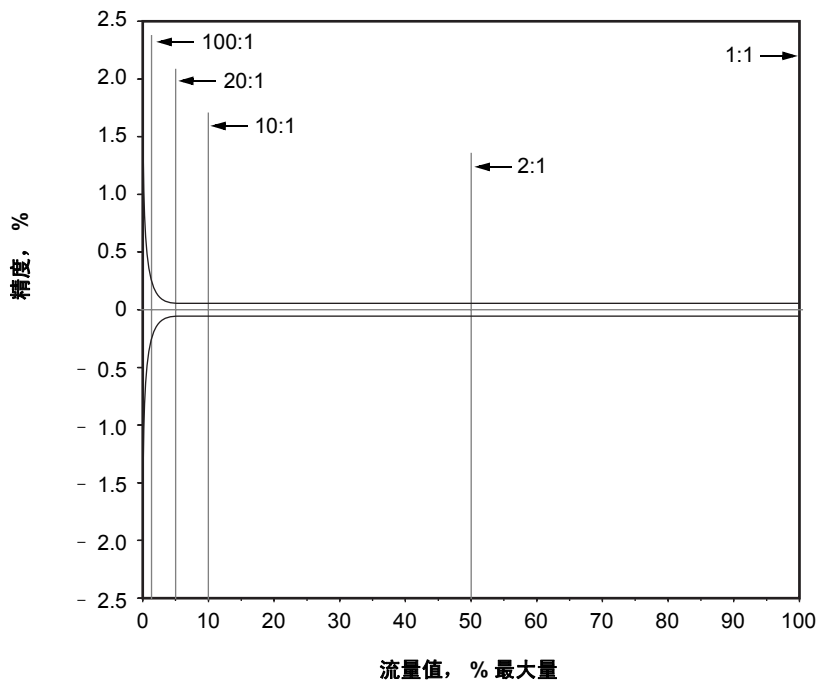
液体流量性能指标

		质量		体积 ⁽¹⁾			
		lb/min	kg/h	gal/min	l/h	bbl/h	m ³ /h
最大流量	CMFS010	4	108	0.5	108		
	CMFS015	12	330	1.5	330		
	CMF010	4	108	0.5	108		
	CMF025	80	2180	10	2180		
	CMF050	250	6800	30	6800		
	CMF100	1000	27,200	120	27,200		
	CMF200	3200	87,100	385	87,100	550	87
	CMF300	10,000	272,000	1200	272,000	1700	272
	CMF400	20,000	545,000	2400	545,000	3400	545

应用 CMF100 配 2400S 变送器或增强型核心处理器时，典型的精度，量程比，压降

下图是一个关于精度，量程比，压降之间关系的例子，它是应用 CMF100 传感器配 2400S 变送器或增强型核心处理器测量水的流量得出的。

实际压降取决于工艺条件。使用高准的选型软件（Micro Motion's product selector）以及你的工艺变量来确定精度，量程比和压降。高准的选型软件（Micro Motion's product selector）可从网站 <http://emerson-flowmeter.com/> 获得。



量程比，自最大流量值起		500:1	100:1	20:1	10:1	2:1
精度	±%	1.25	0.25	0.05	0.05	0.05
压降	psi	~0	~0	0.2	0.7	13.5
	bar	~0	~0	0.01	0.05	0.93

(1) 体积流量指标是以密度为 1 g/cm³ (1000 kg/m³) 的过程流体为基准的。对于密度不为 1 g/cm³ (1000 kg/m³) 的过程流体，体积流量等于质量流量除以流体密度。

气体流量性能指标

选择传感器用于气体测量时，流体的质量流量的测量精度独立于操作温度，压力，或组分。然而，传感器的压降取决于操作温度，压力和流体的组分。所以，在选择传感器用于任何气体测量时，强烈建议使用高准的产品选择器程序对每一台传感器进行选型计算。高准的产品选择器程序（Micro Motion's product selector）可从网站 <http://emerson-flowmeter.com/> 获得。

		Mass		Volume ⁽¹⁾	
		lb/min	kg/h	SCFM	Nm ³ /h
对空气产生约 10 psid (0.68 bar) 压降的流量 ⁽²⁾	CMFS010	0.3	8	4	6
	CMFS015	1	24	12	18
	CMF010M, H	0.30	8	4	6
	CMF010P	0.2	6	3	5
	CMF025	4	110	60	90
	CMF050	10	300	145	230
	CMF100	50	1300	640	1000
	CMF200	150	4000	2000	3100
	CMF300	490	13,300	6500	10,300
	CMF400	1250	34,000	16,600	26,250
对天然气产生约 50 psid (3.4 bar) 压降的流量 ⁽³⁾	CMFS010	1	30	30	45
	CMFS015	3	90	90	130
	CMF010M, H	1	30	30	45
	CMF010P	0.9	25	20	35
	CMF025	16	450	380	600
	CMF050	40	1140	970	1530
	CMF100	185	5000	4300	6700
	CMF200	560	15,200	13,000	20,500
	CMF300	1850	50,500	43,000	68,000
	CMF400	4700	128,000	109,000	172,000

(1) 标准 [Standard] (SCFM- 标准立方英尺/分钟) 的参考条件为 14.7 psia [磅/平方英寸, 绝压] 和 68 °F。
标准 [Normal] (Nm³/h) 的参考条件为 1.013 bar 和 0 °C。

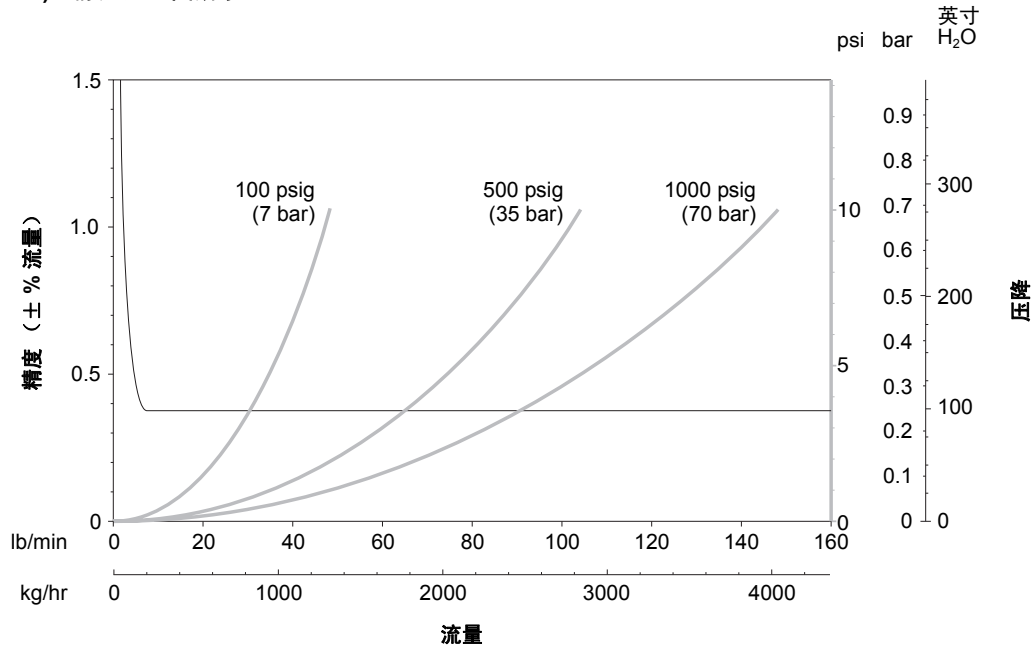
(2) 68 °F (20 °C) 和 100 psi (6.8 bar) 时的空气。

(3) 68 °F (20 °C) 和 500 psi (34.0 bar) 时的天然气 (MW 16.675)。

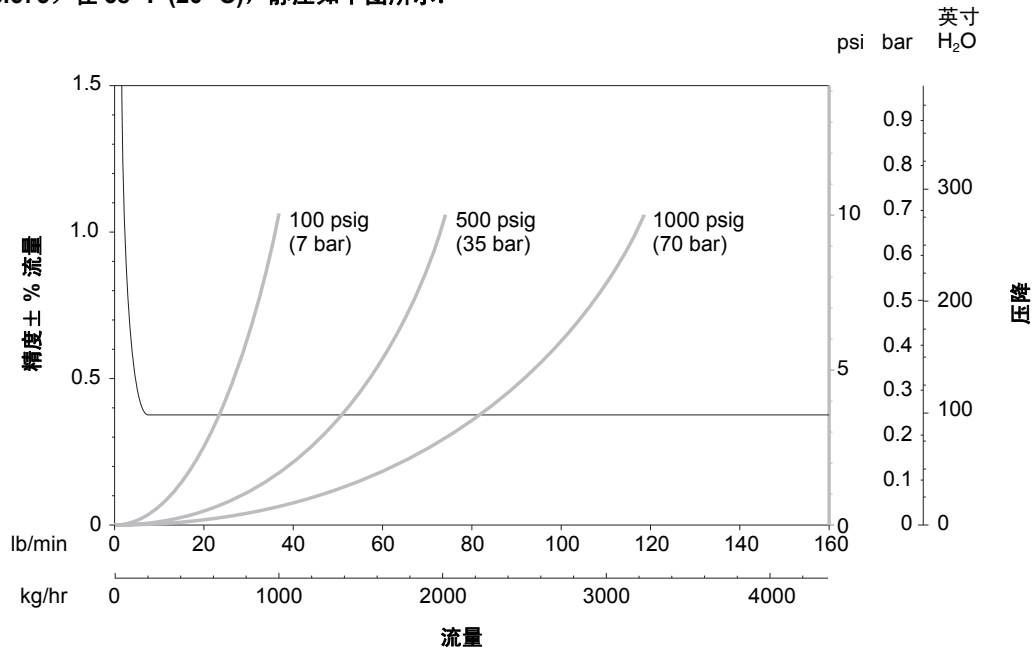
气体流量性能指标 续

应用 CMF100 和带 MVD 技术的变送器时，典型的质量流量精度和压降

空气在 68 °F (20 °C)，静压如下图所示：



天然气 (MW16.675) 在 68 °F (20 °C)，静压如下图所示：



标准体积能力

对于固定组分的流体来说，标准 [Standard 或 normal] 体积是“等效质量”的流量单位，标准 [Standard 或 normal] 体积不随操作压力，温度或密度而改变。应用标准 [Standard 或 normal] 条件（从参考资料获取）下的密度，高准流量计可被组态成标准 [Standard 或 normal] 体积单位输出，而不需要压力，温度或密度补偿。更多的信息请联系您当地的办事处。

密度性能指标（仅液体）

量程

最高可到 5 g/cm³

最高可达 5000 kg/m³

振动限制

符合 IEC 68.2.6, 稳定性扫描, 5 - 2000 Hz, 1.0 g 时 50 个扫描周期

能量消耗

配核心处理器

最大 4 瓦

配 2400S 变送器

最大 7 瓦

配备 2200S 型变送器的仪表

回路供电, 最大功率 0.8 瓦特

配 1700/2700 变送器

参考变送器资料

压力等级

流量管压力等级 ⁽¹⁾	316L 和 304L 不锈钢		哈氏合金 C-22		高压	
	psi	bar	psi	bar	psi	bar
CMFS010	1813	125	3263	225	6000	413
CMFS015	1813	125	3263	225	6000	413
CMF010	1813	125	3263	225	6000	413
CMF025	1500	103	2755	190	—	—
CMF050	1500	103	2683	185	—	—
CMF100	1450	100	2465	170	—	—
CMF200	1580	108	2755	190	—	—
CMF300	1730	119	2683	185	—	—
CMF400	1500	103	2855	197	2973	205

PED 兼容 传感器遵守 1997 年 5 月 29 日的 97/23/EC 中关于压力设备的规定。

双密封符合性 CSA 传感器符合 ANSI/ISA 12.27.01-2003 对于电气系统与易燃或可燃过程流体之间的过程密封的要求

外壳压力等级 ⁽³⁾	ASME B31.3			
	二次外壳压力等级 ⁽²⁾⁽³⁾		爆破压力 ⁽³⁾	
	psi	bar	psi	bar
CMFS010	850	58	5169	356
CMFS015	850	58	5169	356
CMF010 ⁽⁴⁾	425	29	3042	209
CMF025	850	58	5480	377
CMF050	850	58	5286	364
CMF100	625	43	3299	227
CMF200	550	37	2786	192
CMF300	275	18	1568	108
CMF400	250	17	1556	107

(1) 过程连接压力等级可能与传感器流量管的压力等级不同，请根据需要选择相应的过程连接。

(2) 操作温度高于 300 °F (148 °C) 时，应按下列降低压力，两值之间的数值采用内插法计算。过程连接压力降级可能与传感器的压力等级不同。

	流量管			外壳	
	316L 传感器	304L 传感器	哈氏合金 C-22 传感器	316L 传感器	304L 传感器
高达 300 °F (148 °C)	无	无	无	无	无
在 400 °F (at 204 °C)	降低 7.2%	降低 5.4%	无	降低 7.2%	降低 5.4%
在 500 °F (at 260 °C)	降低 13.8%	降低 11.4%	降低 4.7%	—	—
在 600 °F (at 316 °C)	降低 19.2%	降低 16.2%	降低 9.7%	—	—
在 650 °F (at 343 °C)	降低 21.0%	降低 18.0%	降低 11.7%	—	—

(3) 高温型的外壳无二次安全壳和爆破压力额定值。

(4) 如果传感器外壳内压力达到 400 psi (27 bar)，高压型 CMF010P 的可选开裂盘会爆裂。

环境影响

过程温度影响

过程温度影响定义为：

- 对于质量流量测量而言，过程温度影响是指过程流体温度偏离零位调整温度而引起的最大零位偏差。
- 对于密度测量而言，过程温度影响是指过程流体温度偏离密度标定温度而引起的最大测量偏差。

过程温度影响

	% 最大流量值 / °C	密度精度 / °C ⁽¹⁾	
		g/cm ³	kg/m ³
CMF010, CMF025, CMF050, CMF100, CMFS010 和 CMFS015	±0.0002	±0.000015	±0.015
CMF200	±0.0005	±0.000015	±0.015
CMF300	±0.0005	±0.000015	±0.015
CMF400	±0.0007	±0.000015	±0.015

压力影响

压力影响定义为：由于过程压力偏离标定压力而引起的传感器流量和密度敏感度的变化。压力影响可以被修正。

压力对流量精度的影响

	% 流量值 / psi		% 流量值 / bar	
	液体	气体	液体	气体
CMFS010	无	无	无	无
CMFS015	无	无	无	无
CMF010	无	无	无	无
CMF025	无	无	无	无
CMF050	无	无	无	无
CMF100	-0.0002	无	-0.003	无
CMF200	-0.0008	-0.0004	-0.012	-0.006
CMF300	-0.0006	-0.0003	-0.009	-0.0045
CMF400	-0.0015	-0.0015	-0.022	-0.0022

压力对密度精度的影响

	g/cm ³ / psi		kg/m ³ / bar	
	液体	气体	液体	气体
CMFS010	无	无	无	无
CMFS015	无	无	无	无
CMF010	无	无	无	无
CMF025	0.000004	0.058	0.058	0.058
CMF050	-0.000002	-0.029	-0.029	-0.029
CMF100	-0.000006	-0.087	-0.087	-0.087
CMF200	0.000001	0.0145	0.0145	0.0145
CMF300	0.000002	0.0029	0.0029	0.0029
CMF400	-0.00001	-0.145	-0.145	-0.145

(1) 适用于温度为 -100 °C 及以上。

危险区域分类

UL⁽¹⁾

配核心处理器的所有型号	环境温度：-40 °F 到 +104 °F (-40 °C 到 +40 °C) I 级，1 区，C 和 D 组 I 级，2 区，A, B, C 和 D 组 II 级，1 区，E, F 和 G
配接线盒的所有型号	环境温度：最大 +104 °F (+40 °C) I 级，1 区，C 和 D 组 I 级，2 区，A, B, C 和 D 组 II 级，1 区，E, F 和 G

CSA 和 CSA C-US⁽²⁾

配 2400S 变送器的所有型号	环境温度：-40 °F 到 +140 °F (-40 °C 到 +60 °C) I 级，2 区，A, B, C 和 D 组
配核心处理器或 2200S 型变送器的所有型号	环境温度：-40 °F 到 +140 °F (-40 °C 到 +60 °C) I 级，1 区，C 和 D 组 I 级，2 区，A, B, C 和 D 组 II 级，1 区，E, F 和 G
配接线盒的所有型号	环境温度：最大 +140 °F (+60 °C) I 级，1 区，C 和 D 组 I 级，2 区，A, B, C 和 D 组 II 级，1 区，E, F 和 G

NEPSI

配 2400S 变送器的所有型号	Ex nA II T1-T5
CMF010、CMF025、CMF050、CMF100、 CMFS010 以及 CMFS015 型， 配核心处理器或接线盒	Ex ib IIC T1-T ⁽³⁾
CMF200、CMF300 以及 CMF400 型， 配核心处理器或接线盒	Ex ib IIB/IIC T1-T ⁽³⁾

(1) 以下产品不适用于 UL 认证：配增强型核心处理器、2400S 或 2200S 型变送器的传感器；大容量传感器；高温型传感器；超高温型传感器。

(2) 以下产品仅适用于 CSA C-US 认证（也就是说，不适用于 CSA 认证）：配增强型核心处理器或 2400 变送器的传感器；高温传感器；超高温型传感器。

(3) 有关环境和过程温度限制，参见 13-16 页的温度图表示。

危险区域分类 续

ATEX

配 2400S 变送器的所有型号	CE $\text{\textcircled{Ex}}$ II 3G Ex nA II T1–T5 II 3D Ex tD A22 IP65 T ⁽¹⁾ °C
带有 2200S 型变送器的 CMFS010、CMFS015、CMF010、CMF025、CMF050 以及 CMF100 型	CE 0575 $\text{\textcircled{Ex}}$ II 2G Ex ib IIC T1–T4 II 2D Ex ibD 21 T ⁽¹⁾ °C CE $\text{\textcircled{Ex}}$ II 3G Ex nA II T1–T4 II 3D Ex tD A22 IP65 ⁽¹⁾ T °C
带有 2200S 型变送器的 CMF200、CMF300 以及 CMF400 型	CE 0575 $\text{\textcircled{Ex}}$ II 2G Ex ib IIB/IIC T1–T4 II 2D Ex ibD 21 T ⁽¹⁾ °C CE $\text{\textcircled{Ex}}$ II 3G Ex nA II T1–T4 II 3D Ex tD A22 IP65 T ⁽¹⁾ °C
CMFS010 和 CMFS015 型 配核心处理器或接线盒	CE 0575 $\text{\textcircled{Ex}}$ II 2G Ex ib IIC T1–T ⁽¹⁾ II 2D Ex tD A21 IP65 T ⁽¹⁾ °C
CMF010、CMF025、CMF050 以及 CMF100 型 配核心处理器或接线盒	CE 0575 $\text{\textcircled{Ex}}$ II 2G Ex ib IIC T1–T ⁽¹⁾ Gb II 2D Ex ib IIIC T ⁽¹⁾ °C Db IP65
CMF200、CMF300 以及 CMF400 型， 配核心处理器或接线盒	CE 0575 $\text{\textcircled{Ex}}$ II 2G Ex ib IIB/IIC T1–T ⁽¹⁾ Gb II 2D Ex ib IIIC T ⁽¹⁾ °C Db IP65

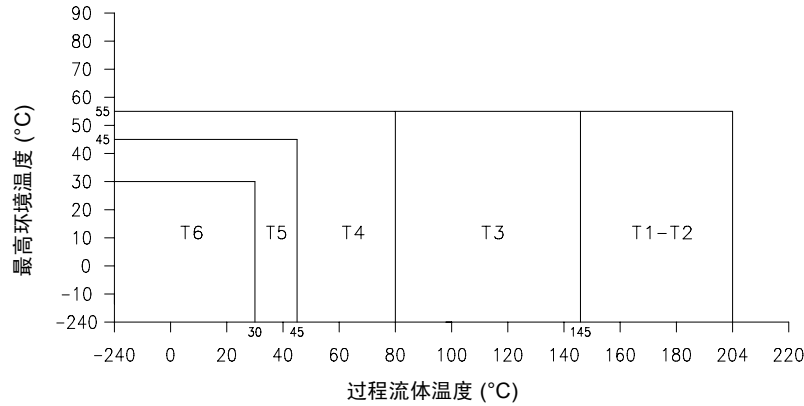
IECEx

配 2400S 变送器的所有型号	Ex nA II T1–T5
CMF010、CMF025、CMF050、CMF100、CMFS010 以及 CMFS015 型， 配核心处理器或接线盒	Ex ib IIC T1–T ⁽¹⁾ Gb
CMF200、CMF300 以及 CMF400 型， 配核心处理器或接线盒	Ex ib IIB/IIC T1–T ⁽¹⁾ Gb
带有 2200S 型变送器的 CMFS010、CMFS015、CMF010、CMF025、CMF050 以及 CMF100 型	Ex ib IIC T1–T4 Ex nA II T1–T4
带有 2200S 型变送器的 CMF200、CMF300 和 CMF400 型	Ex ib IIB/IIC T1–T4 Ex nA II T1–T4

(1) 有关环境和过程温度限制，参见 13–16 页的温度图表示。

危险区域分类 续

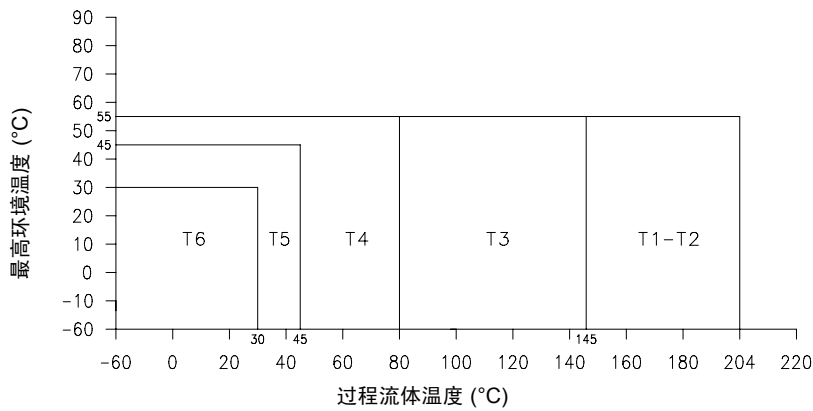
CMF010、CMF025 或 CMF050 型配接线盒与 MVD 变送器相连



对于所给的流体和环境温度，采用上图确定温度等级。粉尘的最大表面温度如下：T6:T 80 °C， T5:T 95 °C， T4:T 130 °C， T3:T 195 °C， T2 到 T1:T 254 °C。粉尘允许的最低环境和过程流体温度为 -40 °C。传感器可以在高于 +55 °C 的环境温度下使用，但是要考虑到介质温度等级划分，并保证环境温度不超过介质温度等级区域的最大温度和传感器最大工作温度。

环境温度范围 T_a -240 °C 到 +55 °C

CMF100 型配接线盒与 MVD 变送器相连

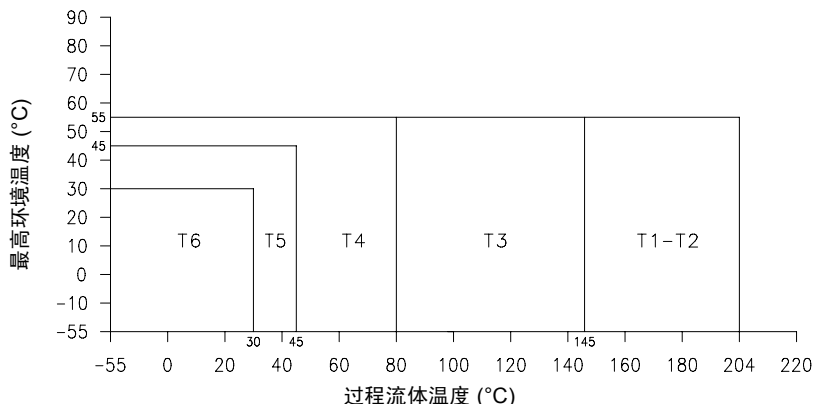


对于所给的流体和环境温度，采用上图确定温度等级。粉尘的最大表面温度如下：T6:T 80 °C， T5:T 95 °C， T4:T 130 °C， T3:T 195 °C， T2 到 T1:T 254 °C。粉尘允许的最低环境和过程温度为 -40 °C。传感器可以在高于 +55 °C 的环境温度下使用，但是要考虑到介质温度等级划分，并保证环境温度不超过介质温度等级区域的最大温度和传感器最大工作温度。

环境温度范围 T_a -60 °C 到 +55 °C

危险区域分类 续

CMF200 或 CMF300 型配接线盒与 MVD 变送器相连⁽¹⁾

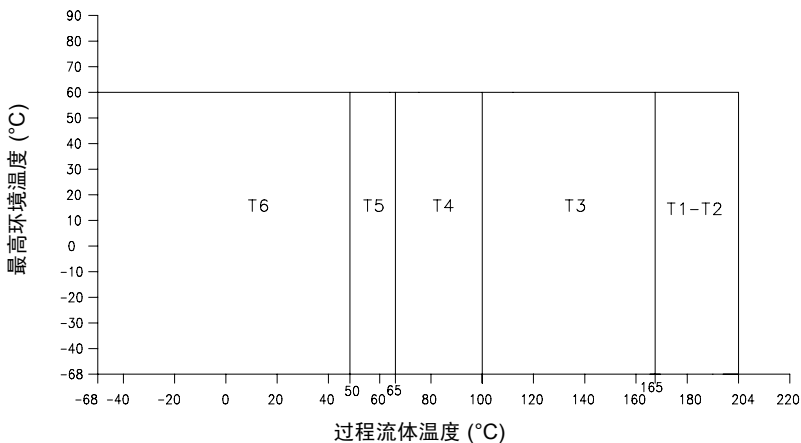


对于所给的流体和环境温度，采用上图确定温度等级。粉尘的最大表面温度如下：T6:T 80 °C， T5:T 95 °C， T4:T 130 °C， T3:T 195 °C， T2 到 T1:T 254 °C。粉尘允许的最低环境和过程流体温度为 -40 °C。

传感器可以在高于 +55 °C 的环境温度下使用，但是要考虑到介质温度等级划分，并保证环境温度不超过介质温度等级区域的最大温度和传感器最大工作温度。

环境温度范围 Ta -55 °C 到 +55 °C

CMF400 型配接线盒与 MVD 变送器相连⁽¹⁾



对于所给的流体和环境温度，采用上图确定温度等级。粉尘的最大表面温度如下：T6:T 80 °C， T5:T 95 °C， T4:T 130 °C， T3:T 195 °C， T2 到 T1:T 254 °C。粉尘允许的最低环境和过程温度为 -40 °C。

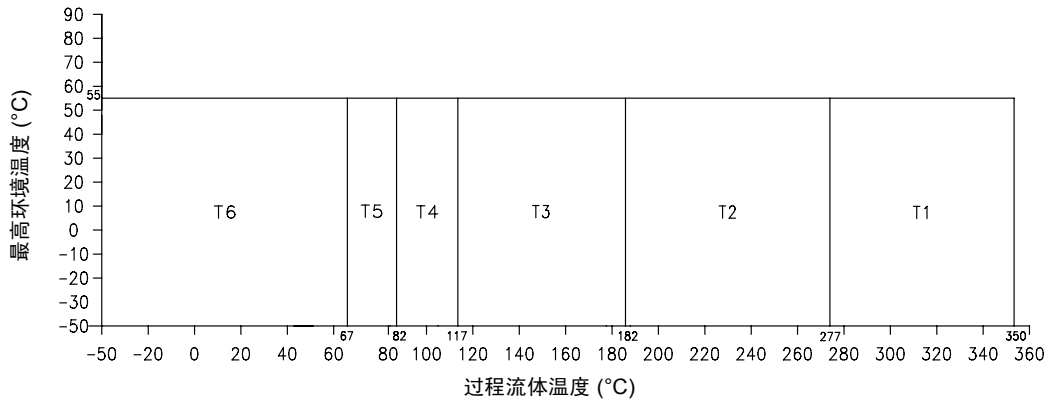
传感器可以在高于 +60 °C 的环境温度下使用，但是要考虑到介质温度等级划分，并保证环境温度不超过介质温度等级区域的最大温度和传感器最大工作温度。

环境温度范围 Ta -68 °C 到 +60 °C

(1) 有关配有接线盒的高温型的温度额定值图表，参考 15 页。

危险区域分类 续

CMF200A、CMF200B、CMF300A、CMF300B、CMF400A 或 CMF400B 高温型，配接线盒与 MVD 变送器相连

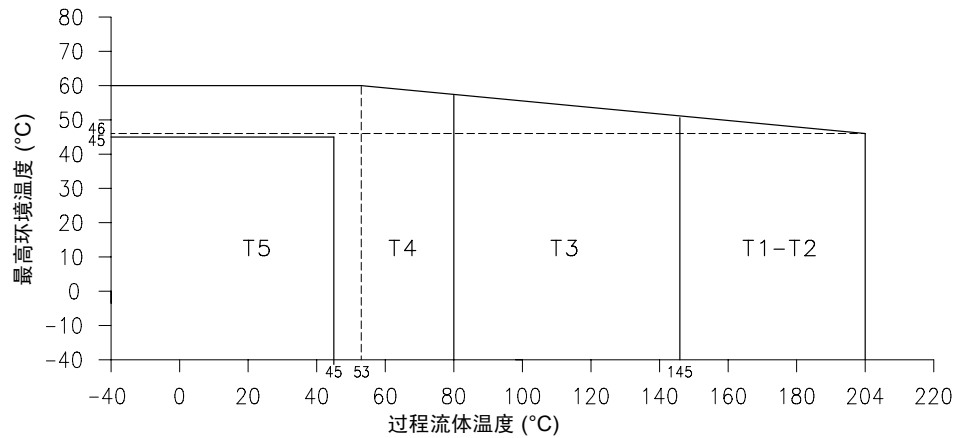


对于所给的流体和环境温度，采用上图确定温度等级。粉尘的最大表面温度如下：T6:T 80 °C， T5:T 95 °C， T4:T 130 °C， T3:T 195 °C， T2:T 290 °C， T1:T 363 °C。粉尘允许的最低环境和过程流体温度为 -40 °C。

传感器可以在高于 +55°C 的环境温度下使用，但是要考虑到介质温度等级划分，并保证环境温度不超过介质温度等级区域的最大温度和传感器的最大工作温度。

环境温度范围 Ta -50 °C 到 +55 °C

CMF010、CMF025、CMF050、CMF100、CMF200 或 CMF300 型配核心处理器或增强型核心处理器⁽¹⁾



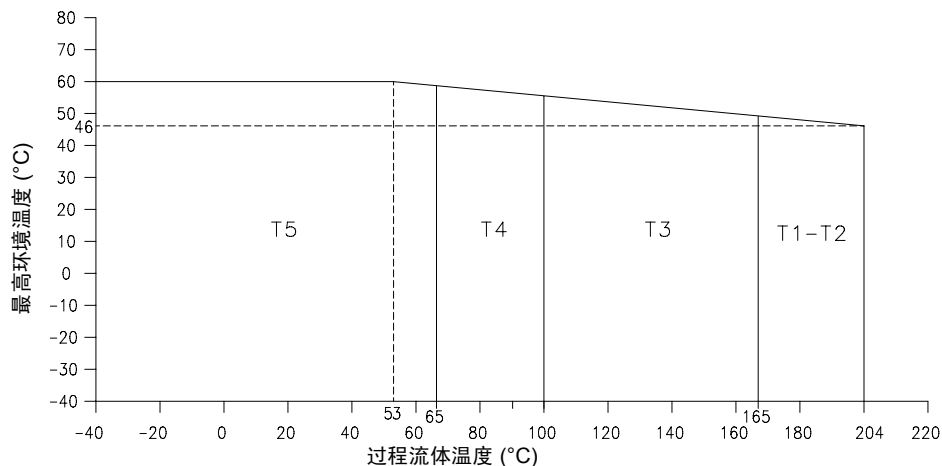
对于所给的流体和环境温度，采用上图确定温度等级。粉尘的最大表面温度如下：T5:T 95°C， T4:T 130°C， T3:T 195°C， T2 到 T1:T 254°C。

环境温度范围 Ta -40 °C 到 +55 °C

(1) 有关配有核心处理器的高温型的温度额定值图表，参考 16 页。

危险区域分类 续

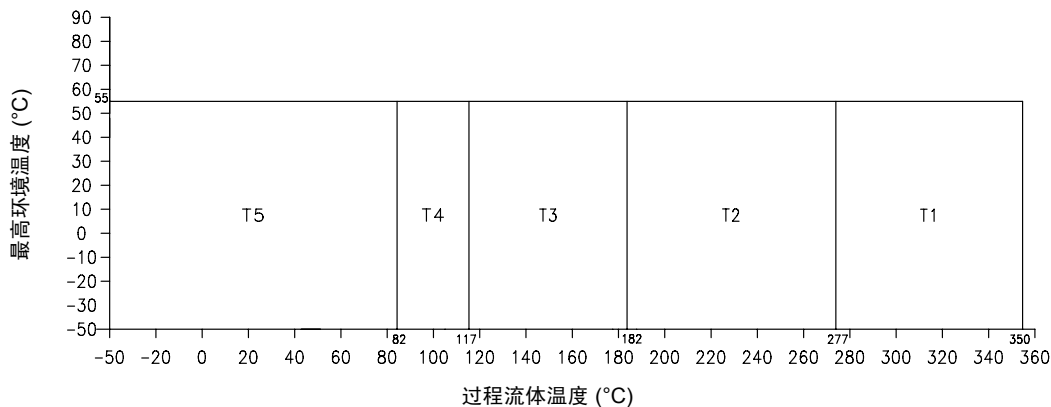
CMF400 型配核心处理器或增强型核心处理器



对于所给的流体和环境温度，采用上图确定温度等级，粉尘的最大表面温度如下：T5:T 95°C, T4:T 130°C, T3:T 195°C, T2 到 T1:T 234°C。

环境温度范围 T_a $-40\text{ }^{\circ}\text{C}$ 到 $+60\text{ }^{\circ}\text{C}$

CMF200A、CMF200B、CMF300A、CMF300B、CMF400A 或 CMF400B 高温型，配核心处理器，增强型核心处理器或 1700/2700 变速器



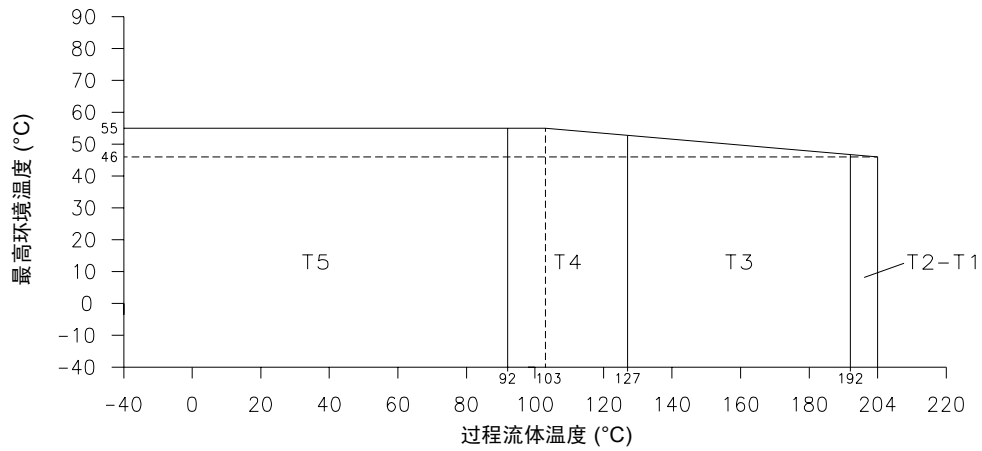
对于所给的流体和环境温度，采用上图确定温度等级，粉尘的最大表面温度如下：T5:T 95 °C， T4:T 130 °C， T3:T 195 °C， T2: T 290 °C， T1:T 363 °C。粉尘允许的最低环境和过程流体温度为 $-40\text{ }^{\circ}\text{C}$ 。

由于电子设备通过不锈钢挠性管被安装在距传感器大约 1 米远的地方，传感器可以在高于 $+55\text{ }^{\circ}\text{C}$ 的环境温度下使用，但是要考虑到介质温度等级划分，并保证环境温度不超过介质温度等级区域的最大温度和传感器的最大工作温度。

环境温度范围 T_a $-50\text{ }^{\circ}\text{C}$ 到 $+55\text{ }^{\circ}\text{C}$

危险区域分类 续

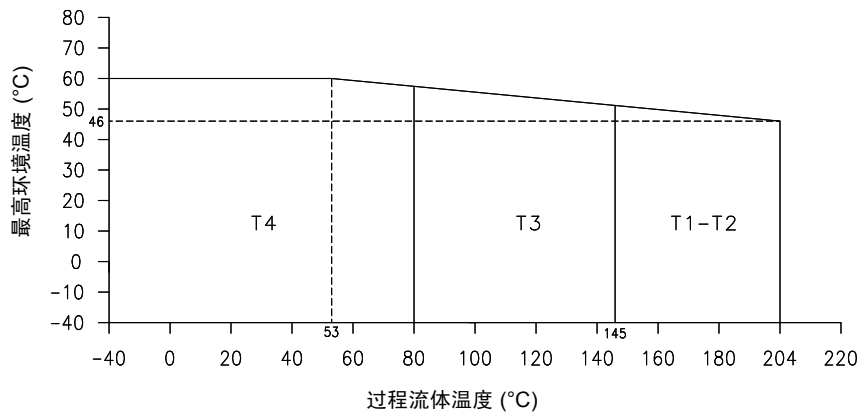
CMFS010 或 CMFS015 配增强型核心处理器



对于所给的流体和环境温度，采用上图表确定温度等级。粉尘的最高表面温度如下：T5:T 95 °C, T4:T 130 °C, T3:T 195 °C, T2 到 T1:T 207 °C。粉尘允许的最低环境和过程流体温度为 -40 °C。

环境温度范围 Ta -40 °C 到 +55 °C

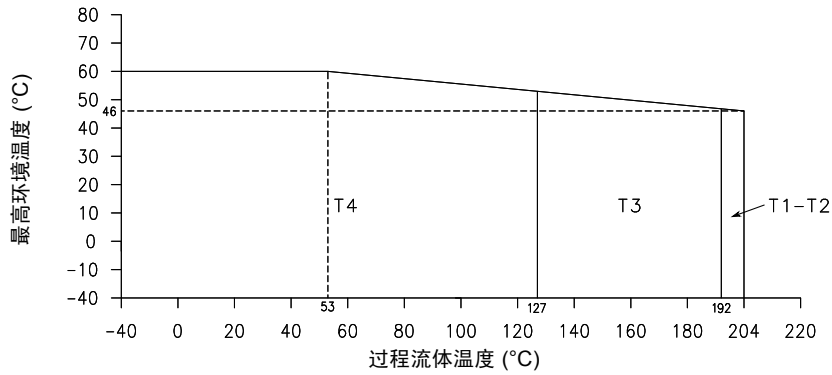
带有 2200S 型变送器的 CMFS010、CMF025、CMF050 以及 CMF100 型



对于所给的流体和环境温度，采用上图表确定温度等级。粉尘的最高表面温度如下：T4:T 130°C, T3:T 195°C, T2 到 T1:T 254°C。

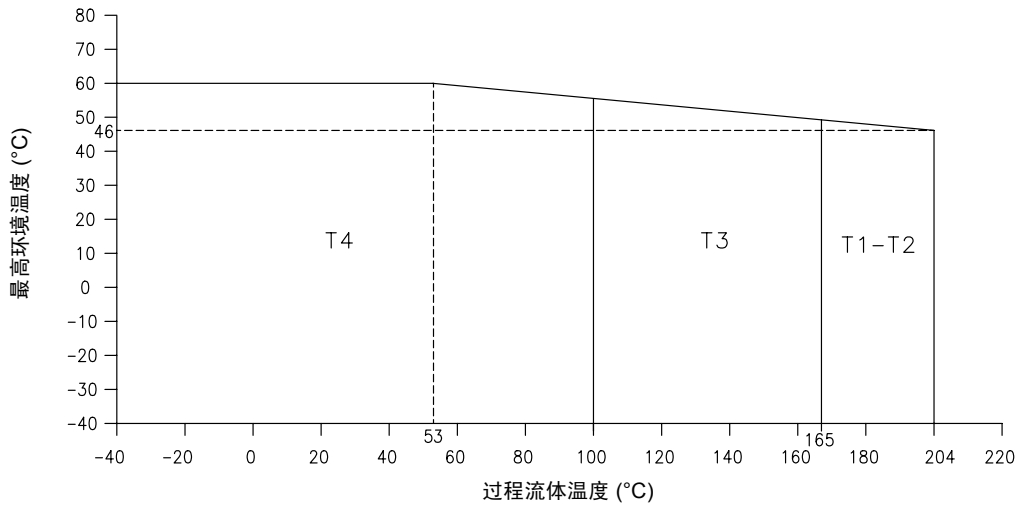
危险区域分类 续

带有 2200S 型变送器的 CMFS010 和 CMFS015 型



对于所给的流体和环境温度，采用上图表确定温度等级。粉尘的最高表面温度如下：T4:T 130°C，T3:T 195°C，T2 到 T1:T 207°C。

带 2200S 型变送器的 CMF400 型



对于所给的流体和环境温度，采用上图表确定温度等级。粉尘的最高表面温度如下：T4:T 130°C，T3:T 195°C，T2 到 T1:T 234°C。

结构材料

接液部件 ⁽¹⁾⁽²⁾⁽³⁾	304L or 316L 不锈钢；或合金 C-22
外壳	304L 不锈钢 ⁽⁴⁾
接线盒	300 系列不锈钢 ⁽⁴⁾ 或铝（涂聚氨酯漆）； NEMA 4X (IP66)
核心处理器	300 系列不锈钢 ⁽⁴⁾ 或铝（涂聚氨酯漆）； NEMA 4X (IP66)
2400S 型变送器	铝（涂聚氨酯漆）或 316L 不锈钢； NEMA 4X (IP66)
2200S 型变送器	铝（涂聚氨酯漆）或 316L 不锈钢； NEMA 4X (IP66/67)

- (1) 一般的腐蚀说明不考虑周期应力，所以当您为高准公司传感器选择接液材料时不能依赖于一般的腐蚀说明。请参考高准公司的防腐指南来获得材料的兼容性信息。
- (2) 活套式法兰上的外部法兰环不接液，采用 304L 不锈钢。其他材料，请咨询工厂。
- (3) CMF010P、CMFS010P、CMFS015P 和 CMF400P 型配有镍合金流管和不锈钢接头。材料兼容性并不比 316L 不锈钢好。有关高准对固定型双金属传感器性能的政策，请参考高准腐蚀说明。
- (4) 可选 316L 不锈钢。

重量

所提供的重量为：带 150lb 对焊突面法兰流量计的重量。

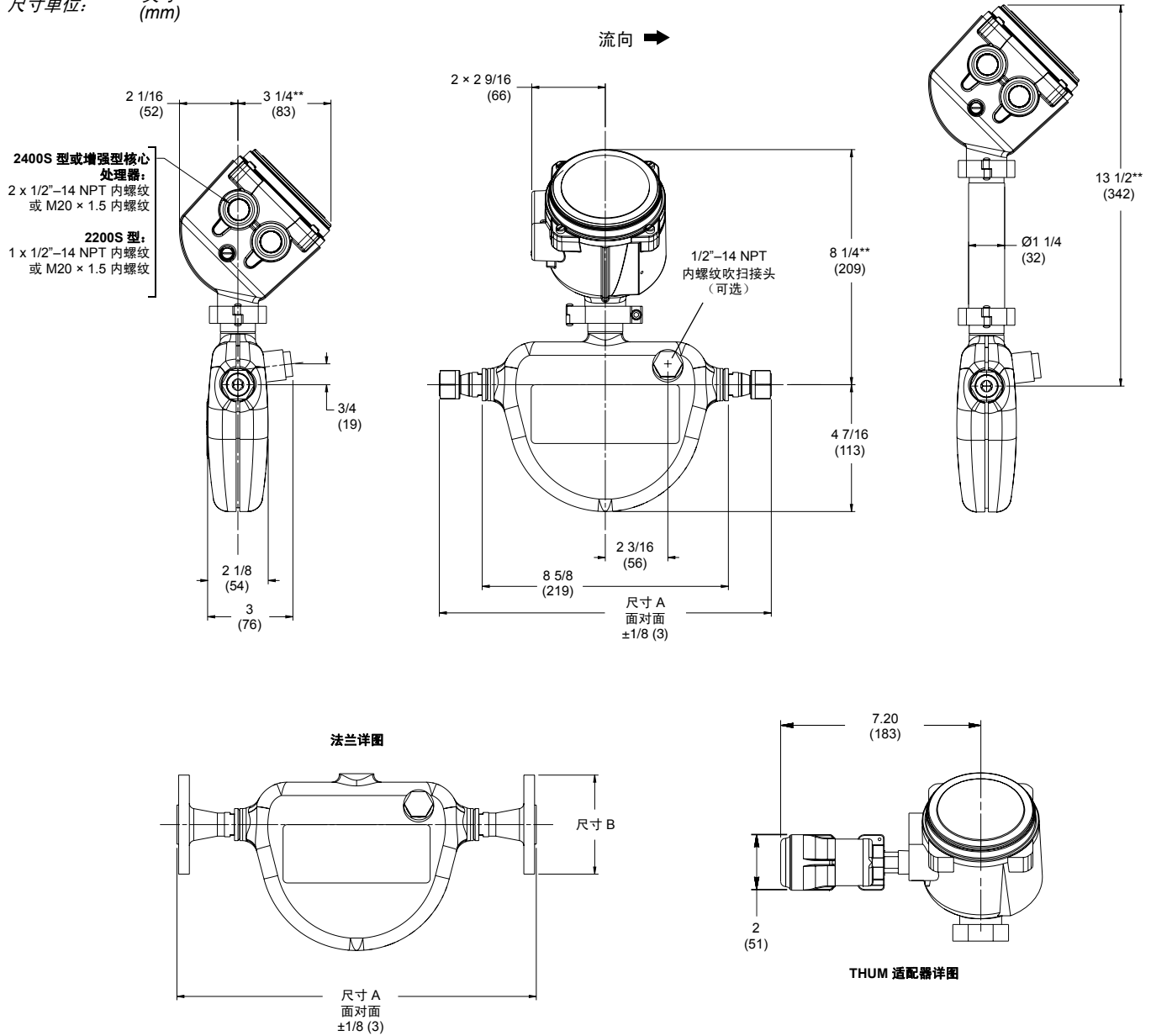
	带接线盒		带核心处理器、2400S 型或 2200S 型变送器 ⁽¹⁾	
	lb	kg	lb	kg
CMFS010	—	—	9	4
CMFS015	—	—	9	4
CMF010	14	7	19	9
CMF025	8	4	13	6
CMF050	12	6	17	8
CMF100	29	13	34	16
CMF200	63	29	68	31
CMF300	165	75	170	77
CMF400	441	200	446	202

- (1) 传感器配铝质核心处理器重量。对于不锈钢核心处理器或不锈钢 2400S 型变送器，加上 4 lb (2 kg)。

外形尺寸

CMFS010 和 CMFS015 型

尺寸单位: 英寸
(mm)



* 对于尺寸 A 和 B, 见第 29 和 30 页的接头选项。

** 图示为带涂漆铝外壳的电子部件。对于不锈钢变送器, 增加 0.40 英寸 (10 mm)。

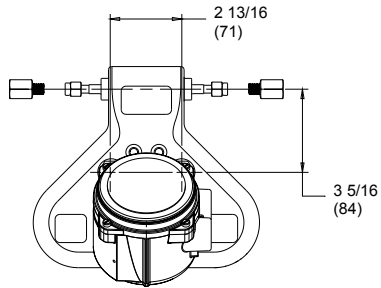
型号	流量管数量	流量管 ID 英寸 (mm)
CMFS010	2	0.07 (1.8)
CMFS015	2	0.11 (2.9)

外形尺寸 续

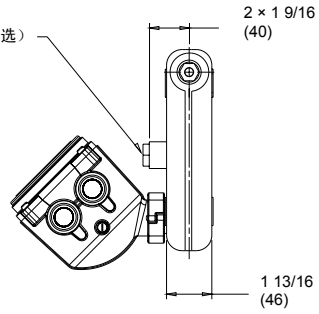
CMF010 型

尺寸单位: 英寸
(mm)

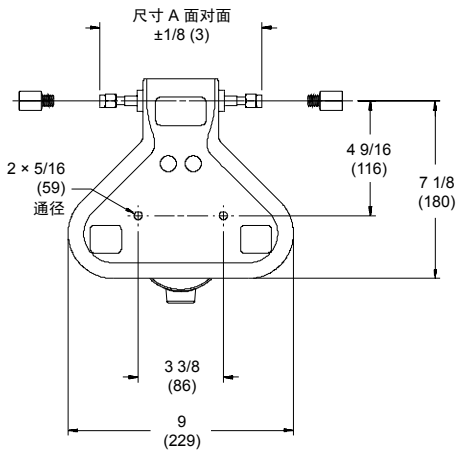
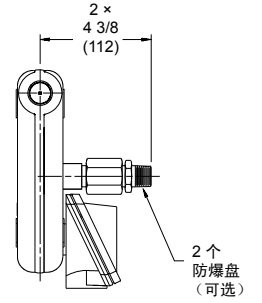
流向 →



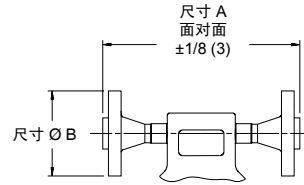
2 × 1/2"-14 内螺纹吹扫接头 (可选)



带防爆盘的侧视图



法兰详图



* 对于尺寸 A 和 B, 见第 29 和 30 页的接头选项。
** 电子部件尺寸见第 25 页。

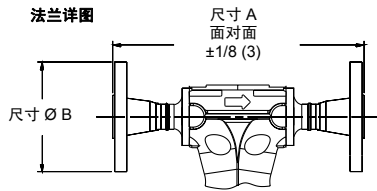
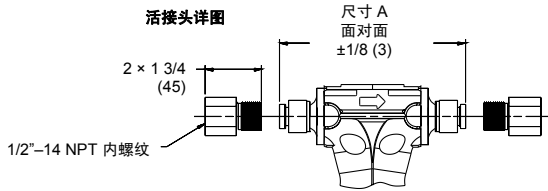
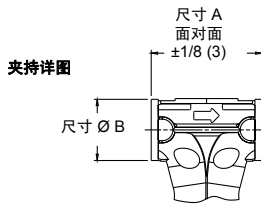
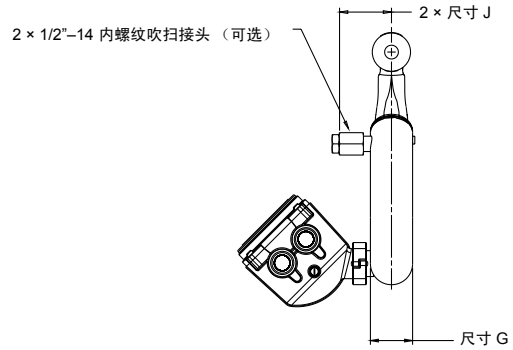
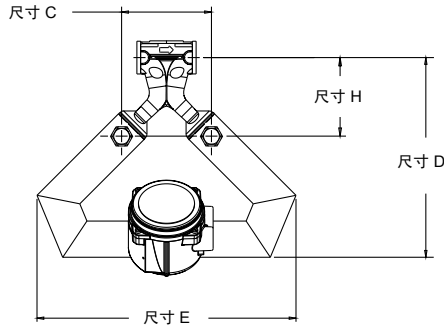
型号	流量管数量	流量管 ID 英寸 (mm)
CMF010	1	0.11 (2.9)

外形尺寸 续

CMF025、CMF050 和 CMF100 型

尺寸单位: 英寸 (mm)

流向 →



型号	流量管数量	尺寸 ⁽¹⁾⁽²⁾ , 英寸 (mm)						
		流量管 ID	C	D	E	G	H	J
CMF025	2	0.21 (5.2)	2 13/16 (72)	8 1/4 (209)	10 (255)	1 5/8 (41)	3 5/16 (85)	2 1/4 (58)
CMF050	2	0.35 (8.8)	5 (126)	11 1/16 (280)	14 5/16 (364)	2 (51)	4 3/8 (111)	2 1/2 (63)
CMF100	2	0.65 (16)	5 15/16 (150)	15 15/16 (405)	21 1/2 (546)	3 9/16 (91)	5 3/8 (136)	3 5/16 (83)

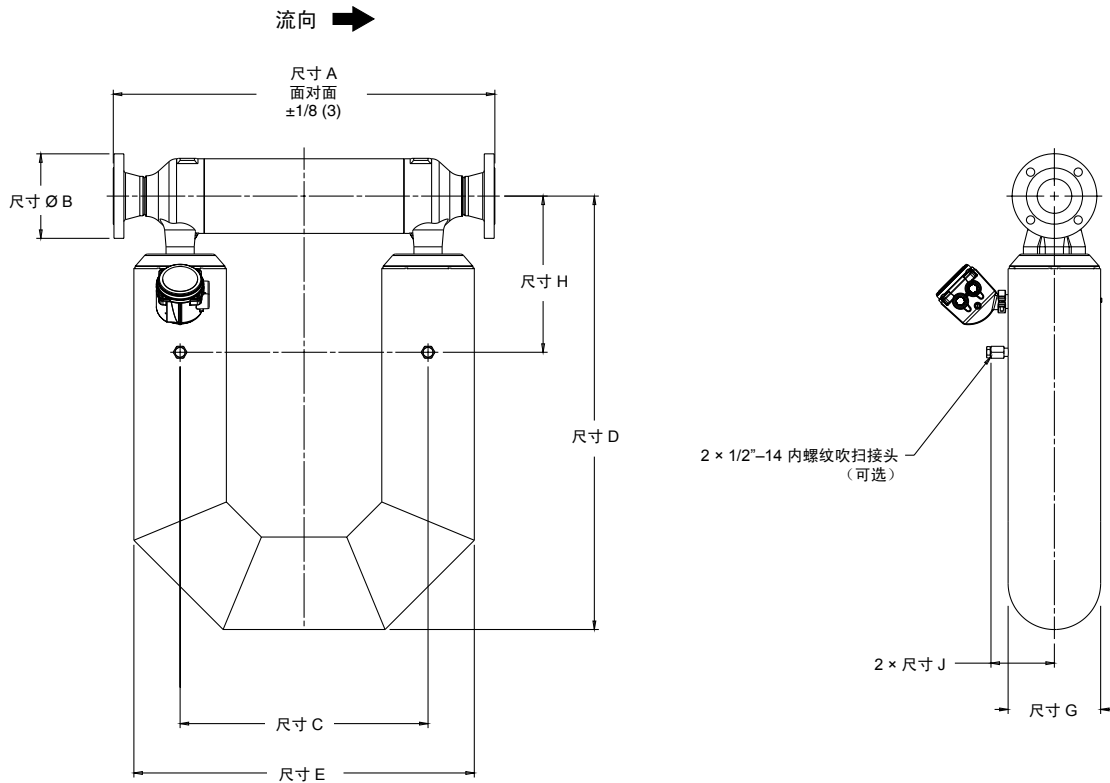
(1) 对于尺寸 A 和 B, 见第 32-34 页的接头表。

(2) 电子部件尺寸见第 25 页。

外形尺寸 续

CMF200 和 CMF300 型

尺寸单位: 英寸 (mm)



型号	流量管数量	尺寸 ⁽¹⁾⁽²⁾ , 英寸 (mm)						
		流量管 ID	C	D	E	G	H	J
CMF200	2	1.1 (27)	14 (356)	28 5/8 (727)	19 9/16 (497)	5 9/16 (142)	11 7/8 (302)	4 5/16 (110)
CMF300	2	1.8 (45)	22 (559)	38 7/16 (977)	30 3/16 (767)	8 3/16 (209)	13 7/8 (352)	5 5/8 (143)

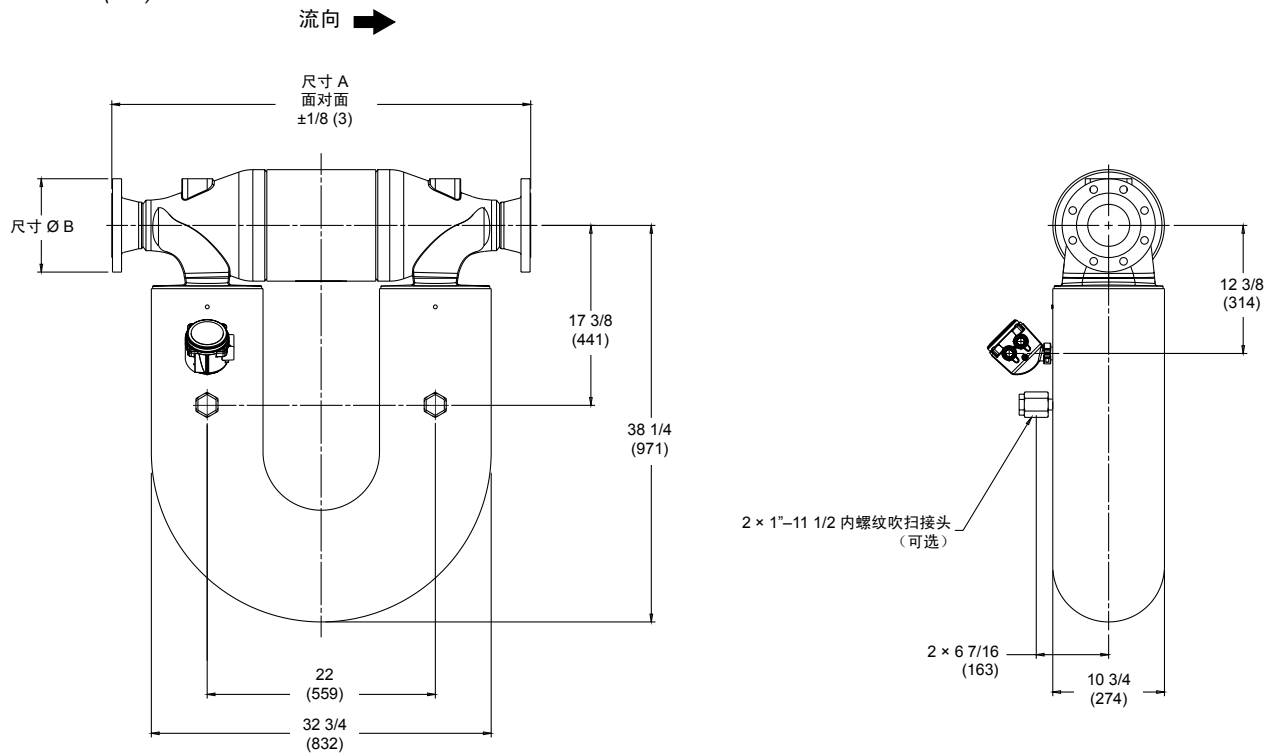
(1) 对于尺寸 A 和 B, 见第 35-37 页的接头表。

(2) 电子部件尺寸见第 25 页。

外形尺寸 续

CMF400 型

尺寸单位: 英寸
(mm)



* 对于尺寸 A 和 B, 见第 29 和 30 页的接头表。

** 电子部件尺寸见第 25 页。

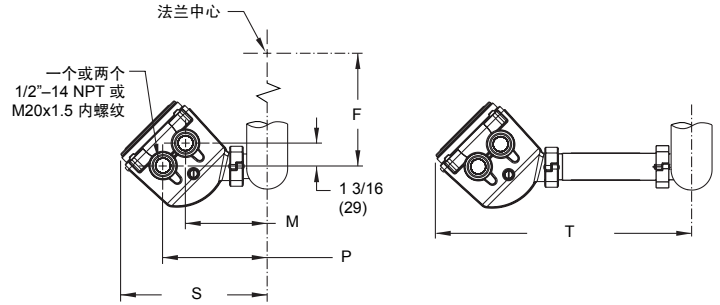
型号	流量管数量	流量管 ID 英寸 (mm)
CMF400	2	2.9 (73)

外形尺寸 续

电子部件详图

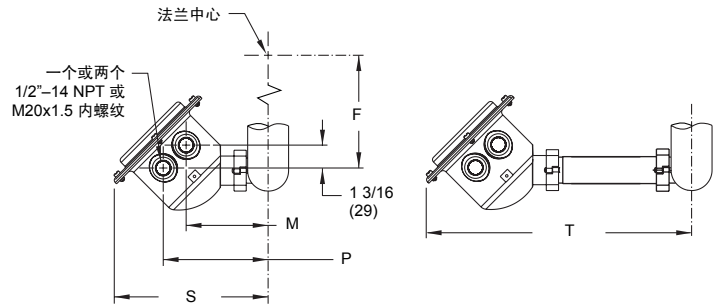
增强型核心处理器，带涂漆铝外壳的 2400S 型或 2200S 型

型号	尺寸, 英寸 (mm)				
	F	M	P	S	T
CMF010	5 13/16 (147)	3 7/8 (98)	5 (127)	7 1/8 (180)	12 1/2 (318)
CMF025	7 7/16 (188)	3 13/16 (97)	4 15/16 (126)	7 1/16 (179)	12 1/2 (318)
CMF050	10 1/16 (255)	4 1/16 (103)	5 3/16 (132)	7 5/16 (185)	12 11/16 (322)
CMF100	14 1/8 (360)	4 3/4 (121)	5 15/16 (150)	8 (204)	13 3/8 (340)
CMF200	6 7/8 (175)	5 7/8 (150)	7 (178)	9 1/8 (232)	14 1/2 (368)
CMF300	9 3/8 (238)	7 3/16 (183)	8 5/16 (212)	10 1/2 (266)	15 7/8 (403)
CMF400	12 3/8 (314)	8 7/16 (215)	9 9/16 (244)	11 11/16 (297)	17 1/16 (434)



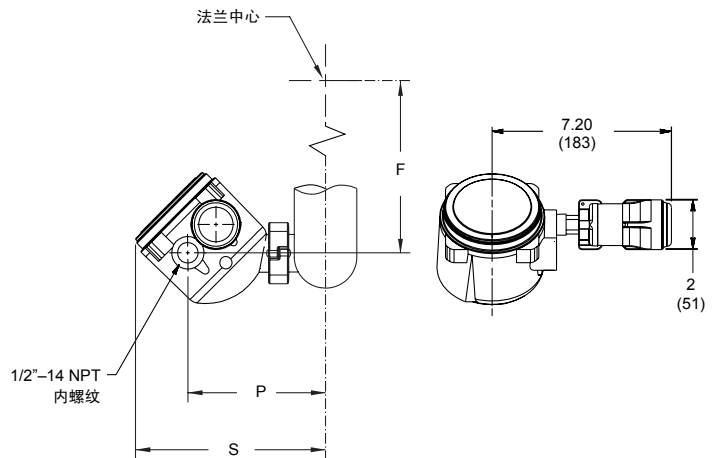
增强型核心处理器，带不锈钢外壳的 2400S 型或 2200S 型

型号	尺寸, 英寸 (mm)				
	F	M	P	S	T
CMF010	5 13/16 (147)	4 1/16 (103)	5 3/16 (132)	7 9/16 (192)	12 13/16 (325)
CMF025	7 7/16 (188)	4 1/16 (103)	5 3/16 (132)	7 9/16 (192)	12 13/16 (325)
CMF050	10 1/16 (255)	4 (102)	5 1/8 (130)	7 9/16 (192)	12 3/4 (324)
CMF100	14 3/16 (360)	4 7/8 (124)	6 (152)	8 3/8 (213)	13 5/8 (346)
CMF200	6 7/8 (175)	5 3/4 (147)	6 7/8 (175)	9 7/16 (239)	14 5/8 (372)
CMF300	9 3/8 (238)	7 1/4 (183)	8 5/16 (212)	10 3/4 (273)	16 (406)
CMF400	12 3/8 (314)	8 1/2 (216)	9 5/8 (245)	12 1/16 (306)	17 1/4 (439)



2200S 型，带 THUM 适配器

型号	尺寸, 英寸 (mm)		
	F	P	S
CMF010	5 13/16 (147)	5 3/16 (132)	7 9/16 (192)
CMF025	7 7/16 (188)	5 3/16 (132)	7 9/16 (192)
CMF050	10 1/16 (255)	5 1/8 (130)	7 9/16 (192)
CMF100	14 3/16 (360)	6 (152)	8 3/8 (213)
CMF200	6 7/8 (175)	6 7/8 (175)	9 7/16 (239)
CMF300	9 3/8 (238)	8 5/16 (212)	10 3/4 (273)
CMF400	12 3/8 (314)	9 5/8 (245)	12 1/16 (306)

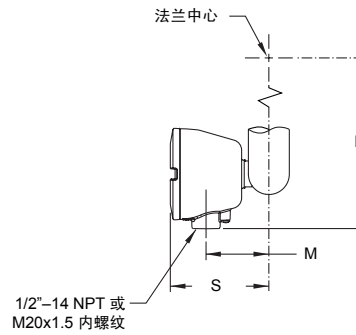


外形尺寸 续

电子部件详图

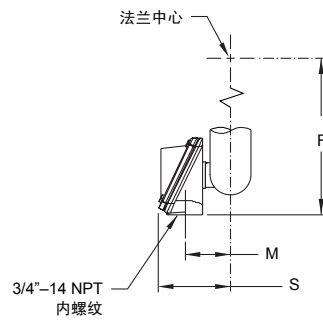
标准核心处理器

型号	尺寸, 英寸 (mm)		
	F	M	S
CMF010	8 7/16 (214)	2 7/8 (73)	4 9/16 (116)
CMF025	10 1/16 (255)	2 15/16 (75)	4 11/16 (119)
CMF050	12 11/16 (322)	3 1/16 (77)	4 3/4 (121)
CMF100	16 13/16 (426)	3 13/16 (96)	5 1/2 (139)
CMF200	9 1/2 (241)	4 13/16 (122)	6 1/2 (165)
CMF300	11 15/16 (303)	6 1/8 (155)	7 13/16 (199)
CMF400	15 (380)	7 3/8 (188)	9 1/8 (231)



接线盒

型号	尺寸, 英寸 (mm)		
	F	M	S
CMF010	7 3/4 (197)	2 (50)	3 5/16 (84)
CMF025	9 11/16 (246)	2 1/16 (53)	3 7/16 (87)
CMF050	12 (305)	2 3/16 (55)	3 1/2 (89)
CMF100	16 1/8 (409)	2 15/16 (74)	4 1/4 (108)
CMF200	8 13/16 (223)	3 15/16 (100)	5 1/4 (134)
CMF300	11 1/4 (286)	5 1/4 (133)	6 9/16 (167)
CMF400	14 5/16 (363)	6 3/8 (162)	7 11/16 (195)

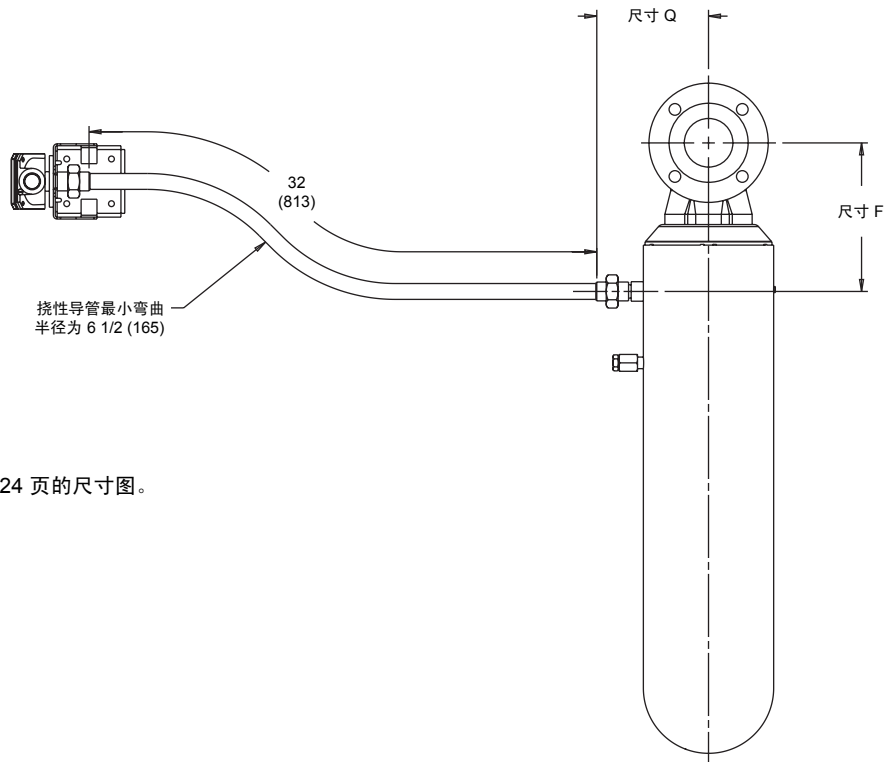


外形尺寸 续

高温型 CMF200A、CMF200B、CMF300A、CMF300B、CMF400A 和 CMF400B

尺寸单位: 英寸
(mm)

变送器、核心处理器或接线盒
安装在挠性导管的终端。
电子部件尺寸见第 28 页。



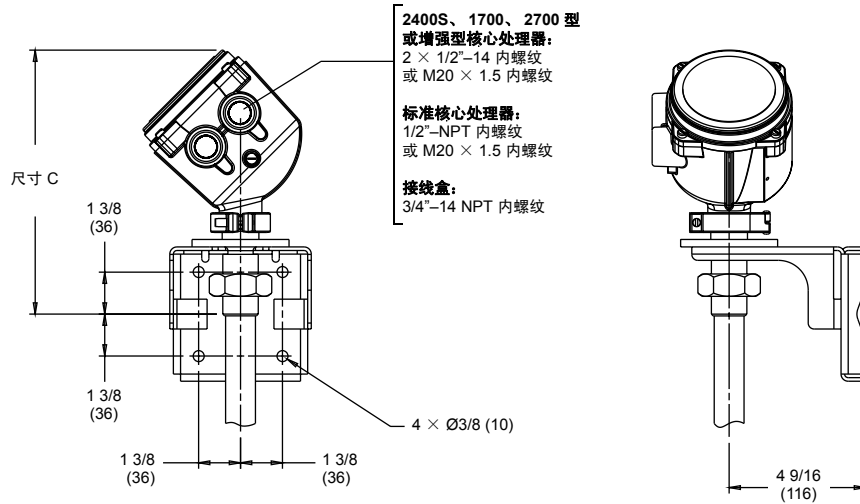
其余的传感器尺寸见第 23-24 页的尺寸图。

型号	尺寸, 英寸 (mm)	
	F	Q
CMF200A 和 CMF200B	6 7/8 (175)	5 3/4 (145)
CMF300A 和 CMF300B	9 3/8 (238)	7 1/16 (179)
CMF400A 和 CMF400B	12 3/8 (314)	8 5/16 (211)

外形尺寸 续

电子部件安装在高温传感器挠性导管上

尺寸单位: 英寸 (mm)



电子部件界面选项		尺寸 C, 英寸 (mm)
0	2400S 型变送器, 涂漆铝外壳	8 7/8 (225)
	2400S 型变送器, 不锈钢外壳	9 1/4 (235)
2	增强型核心处理器, 涂漆铝外壳	8 7/8 (225)
3	增强型核心处理器, 不锈钢外壳	9 1/4 (235)
Q	标准核心处理器, 涂漆铝外壳	6 5/16 (161)
A	标准核心处理器, 不锈钢外壳	6 5/16 (161)
C	1700/2700 型变送器	10 1/4 (261)
R	接线盒, 涂漆铝外壳	3 9/16 (91)
S	接线盒, 不锈钢外壳	3 9/16 (91)

接头选项

	接头 代码 ⁽¹⁾	尺寸 A 面对面 英寸 (mm)	尺寸 B 外径 英寸 (mm)
CMFS010 和 CMFS015 型			
316L 不锈钢传感器			
1/2 英寸 ANSI CL150 对焊突面法兰	313	12.64 (321)	3 1/2 (89)
1/2 英寸 ANSI CL300 对焊突面法兰	314	13.00 (330)	3 3/4 (95)
1/2 英寸 ANSI CL600 对焊突面法兰	315	13.50 (343)	3 3/4 (95)
DN15 PN40 对焊法兰; DIN 2635, C 型面	300	12.21 (310)	3 3/4 (95)
DN15 PN40 对焊法兰; DIN 2635, N 型槽面	301	12.21 (310)	3 3/4 (95)
DN15 PN40 对焊法兰; EN 1092-1, B1 型面	176	12.21 (310)	3 3/4 (95)
DN15 PN40 对焊法兰; EN 1092-1, D 型面	310	12.21 (310)	3 3/4 (95)
DN15 PN100 对焊法兰; DIN 2637, E 型面	302	12.76 (324)	4 1/8 (105)
DN15 PN100 对焊法兰; EN 1092-1, B2 型面	177	12.76 (324)	4 1/8 (105)
DN15 PN100 对焊法兰; DIN 2637, N 型槽面	303	12.76 (324)	4 1/8 (105)
DN15 PN100 对焊法兰; EN 1092-1, D 型面	178	12.76 (324)	4 1/8 (105)
DN25 PN40 weld neck flange EN1092-1, B1 型面	172	12.37 (314)	4 1/2 (115)
DN25 PN40 weld neck flange EN1092-1, D 型面	183	12.37 (314)	4 1/2 (115)
JIS 15mm 10K 对焊突面法兰	304	11.98 (304)	3 3/4 (95)
JIS 15mm 20K 对焊突面法兰	305	11.98 (304)	3 3/4 (95)
1/4 英寸 NPT 内螺纹 Swagelok 口径 4 VCO 接头	323	12.16 (309)	—
Swagelok 兼容尺寸 4 VCO 直通接头	334	12.16 (309)	—
1/2 英寸 NPT 内螺纹 Swagelok 口径 8 VCO 接头	319	11.52 (293)	—
Swagelok 兼容尺寸 8 VCO 直通接头	335	11.52 (293)	—
1/2 英寸卫生接头 (3 爪兼容)	321	11.52 (293)	1 (25)
1/4 英寸管压缩接头	324	12.16 (309)	—
6 mm 管压缩接头	325	12.16 (309)	—
EHEDG 认证、3-A 认证接头			
3/4 英寸卫生接头 (3 爪兼容)	344	11.52 (293)	1.0 (25)
ISO 爪 DN10; ISO 2852 面 / ISO 1127 管	345	11.2 (284)	1.34 (34)
ISO 爪 DN15; ISO 2852 面 / DIN 11850 管	346	11.2 (284)	1.34 (34)
镍合金传感器			
1/2 英寸 ANSI CL150 活套法兰	520	12.64 (321)	3 1/2 (89)
1/2 英寸 ANSI CL300 活套法兰	521	13.00 (330)	3 3/4 (95)
JIS 15mm 10K 活套法兰	522	12.98 (330)	3 3/4 (95)
DN15 PN40 活套法兰; DIN 2656, C 型面	523	13.22 (336)	3 3/4 (95)
DN15 PN40 活套法兰; EN 1092-1, B1 型面	524	13.22 (336)	3 3/4 (95)
1/4 英寸 NPT 内螺纹 Swagelok 口径 4 VCO 接头	323	12.16 (309)	—
Swagelok 兼容尺寸 4 VCO 直通接头	334	12.16 (309)	—

(1) 这里列出的接头是标准选项。同时还提供其他类型的接头。使用 998 或 999 接头代码订购的任何定制接头的面对面尺寸在本表中均未给出。订购时, 必须确认这些接头的面对面尺寸。联系当地的高准销售代表。

接头选项 *续*

	接头 代码 ⁽¹⁾	尺寸 A 面对面 英寸 (mm)	尺寸 B 外径 英寸 (mm)
高压 CMFS010P 和 CMFS015P 接头选项			
<i>带不锈钢接头的镍合金传感器</i>			
1/4 英寸 NPT 内螺纹 Swagelok 口径 4 VCO 接头	323	12.16 (309)	—
Swagelok 兼容尺寸 4 VCO 直通接头	334	12.16 (309)	—
1/2 英寸 NPT 内螺纹 Swagelok 口径 8 VCO 接头	319	11.52 (293)	—
Swagelok 兼容尺寸 8 VCO 直通接头	335	11.52 (293)	—
1/4 英寸压缩式管件	324	12.16 (309)	—
6 mm 压缩式管件	325	12.16 (309)	—
1/2 英寸 ANSI CL900/1500 对焊突面法兰	150	14.48 (368)	4.75 (121)
1/2 英寸 ANSI CL2500 对焊突面法兰	191	15.48 (393)	5.25 (133)
高压型 CMF010P			
<i>316L 不锈钢传感器</i>			
1/4 英寸 NPT 内螺纹锁紧螺母 Swagelok 尺寸 4 VCO 接头	323	6 7/16 (164)	—
Swagelok 兼容尺寸 4 VCO 直通接头	334	6 7/16 (164)	—
1/4 英寸管压缩接头	324	6 7/16 (164)	—
6 mm 管压缩接头	325	6 7/16 (164)	—

(1) 这里列出的接头是标准选项。同时还提供其他类型的接头。使用 998 或 999 接头代码订购的任何定制接头的面到面尺寸在本表中均未给出。订购时，必须确认这些接头的面到面尺寸。联系当地的高准销售代表。

接头选项 续

	接头 代码 ⁽¹⁾	尺寸 A 面对面 英寸 (mm)	尺寸 B 外径 英寸 (mm)
CMF010 型			
316L 不锈钢传感器			
1/2 英寸 ANSI CL150 对焊突面法兰	313	7 7/8 (199)	3 1/2 (89)
1/2 英寸 ANSI CL300 对焊突面法兰	314	8 3/16 (209)	3 3/4 (95)
1/2 英寸 ANSI CL600 对焊突面法兰	315	8 11/16 (221)	3 3/4 (95)
1/2 英寸卫生连接 (三夹头兼容)	321	6 15/16 (177)	1 (25)
DN15 PN40 对焊法兰; DIN 2635, C 型面	300	7 7/16 (189)	3 3/4 (95)
DN15 PN40 对焊法兰; EN 1092-1, B1 型面	176	7 7/16 (189)	3 3/4 (95)
DN15 PN40 对焊法兰; EN 1092-1, D 型面	310	7 7/16 (189)	3 3/4 (95)
DN15 PN100 对焊法兰; DIN 2637, E 型面	302	8 (203)	4 1/8 (105)
DN15 PN100 对焊法兰; DIN 1092-1, B2 型面	177	8 (203)	4 1/8 (105)
DN15 PN100 对焊法兰; DIN 1092-1, D 型面	178	8 (203)	4 1/8 (105)
DN25 PN40 对焊法兰; EN 1092-1, B1 型面	172	7 9/16 (193)	4 1/2 (115)
DN25 PN40 对焊法兰; EN 1092-1, D 型面	183	7 9/16 (193)	4 1/2 (115)
JIS 15mm 10K 对焊突面法兰	304	7 3/16 (183)	3 3/4 (95)
JIS 15mm 20K 对焊突面法兰	305	7 3/16 (183)	3 3/4 (95)
1/4 英寸 NPT 内螺纹锁紧螺母 Swagelok 尺寸 4 VCO 接头	323	6 7/16 (164)	—
Swagelok 兼容尺寸 4 VCO 直通接头	334	6 7/16 (164)	—
1/4 英寸管压缩接头	324	6 7/16 (164)	—
6 mm 管压缩接头	325	6 7/16 (164)	—
304L 不锈钢传感器			
1/2 英寸 ANSI CL150 对焊突面法兰	413	7 7/8 (199)	3 1/2 (89)
1/2 英寸 ANSI CL300 对焊突面法兰	414	8 3/16 (209)	3 3/4 (95)
DN15 PN40 对焊法兰; DIN 2526, C 型面	423	7 7/16 (189)	3 3/4 (95)
DN15 PN40 对焊法兰 EN1092-1, B1 型面	421	7 7/16 (189)	3 3/4 (95)
镍合金传感器			
1/2 英寸 ANSI CL150 活套法兰	520	7 7/8 (199)	3 1/2 (89)
1/2 英寸 ANSI CL300 活套法兰	521	8 3/16 (209)	3 3/4 (95)
DN15 PN40 活套法兰; DIN 2656, C 型面	523	9 7/16 (240)	3 3/4 (95)
DN15 PN40 活套法兰 EN1092-1, B1 型面	524	8 3/16 (208)	3 3/4 (95)
JIS 15mm 10K 活套法兰	522	8 3/16 (208)	3 3/4 (95)
1/4 英寸 NPT 内螺纹锁紧螺母 Swagelok 尺寸 4 VCO 接头	323	6 7/16 (164)	—
Swagelok 兼容尺寸 4 VCO 直通接头	334	6 7/16 (164)	—

(1) 这里列出的接头是标准选项。同时还提供其他类型的接头。使用 998 或 999 接头代码订购的任何定制接头的面对面尺寸在本表中均未给出。订购时, 必须确认这些接头的面对面尺寸。请与您当地的高准公司办事处联系。

接头选项 续

	接头 代码 ⁽¹⁾	尺寸 A 面对面 英寸 (mm)	尺寸 B 外径 英寸 (mm)
CMF025 型			
316L 不锈钢传感器			
夹持型, 1/2 英寸 ANSI (150lb, 300lb, 600lb 螺栓附件)	009	2 3/8 (60)	1 13/16 (46)
夹持型, 15mm DIN 2526, C 型面 (PN40 螺栓附件)	016	2 3/8 (60)	1 13/16 (46)
夹持型, 15mm DIN 2512, N 型槽面 (PN40 螺栓附件)	017	2 3/8 (60)	1 13/16 (46)
夹持型, 15mm DIN 2526, E 型面 (PN100 螺栓附件)	018	2 3/8 (60)	1 13/16 (46)
夹持型, 15mm DIN 2512, N 型槽面 (PN100 螺栓附件)	019	2 3/8 (60)	1 13/16 (46)
夹持型, 15mm 标准 JIS 面 (10K, 20K 螺栓附件)	029	2 3/8 (60)	1 13/16 (46)
1/2 英寸 ANSI CL150 对焊突面法兰	313	6 3/4 (172)	3 1/2 (89)
1/2 英寸 ANSI CL300 对焊突面法兰	314	7 1/8 (181)	3 3/4 (95)
1/2 英寸 ANSI CL600 对焊突面法兰	315	7 5/8 (194)	3 3/4 (95)
1/2 英寸 NPT 内螺纹锁紧螺母 Swagelok 尺寸 8 VCO 接头	319	4 11/16 (119)	—
Swagelok 兼容尺寸 8 VCO 直通接头	335	4 11/16 (119)	—
1/2 英寸卫生连接 (三夹头兼容)	321	4 11/16 (119)	1 (25)
DN15 PN40 对焊法兰; DIN 2635, C 型面	300	6 5/16 (160)	3 3/4 (95)
DN15 PN40 对焊法兰; EN 1092-1, B1 型面	176	6 5/16 (160)	3 3/4 (95)
DN15 PN40 对焊法兰; DIN 2635, N 型槽面	301	6 5/16 (160)	3 3/4 (95)
DN15 PN40 对焊法兰; EN 1092-1, D 型面	310	6 5/16 (160)	3 3/4 (95)
DN15 PN100 对焊法兰; DIN 2637, E 型面	302	6 15/16 (176)	4 1/8 (105)
DN15 PN100 对焊法兰; EN 1092-1, B2 型面	177	6 15/16 (176)	4 1/8 (105)
DN15 PN100 对焊法兰; DIN 2637, N 型槽面	303	6 15/16 (176)	4 1/8 (105)
DN15 PN100 对焊法兰; EN 1092-1, D 型面	178	6 15/16 (176)	4 1/8 (105)
DN25 PN40 对焊法兰; EN 1092-1, B1 型面	172	6 7/16 (164)	4 1/2 (115)
DN25 PN40 对焊法兰; EN 1092-1, D 型面	183	6 7/16 (164)	4 1/2 (115)
JIS 15mm 10K 对焊突面法兰	304	6 1/8 (156)	3 3/4 (95)
JIS 15mm 20K 对焊突面法兰	305	6 1/8 (156)	3 3/4 (95)
304L 不锈钢传感器			
1/2 英寸 ANSI CL150 对焊突面法兰	413	6 3/4 (172)	3 1/2 (89)
1/2 英寸 ANSI CL300 对焊突面法兰	414	7 1/8 (181)	3 3/4 (95)
DN15 PN40 对焊法兰; DIN 2526, C 型面	423	6 5/16 (160)	3 3/4 (95)
DN15 PN40 对焊法兰; EN 1092-1, B1 型面	421	6 5/16 (160)	3 3/4 (95)
镍合金传感器			
1/2 英寸 ANSI CL150 活套法兰	520	6 3/4 (172)	3 1/2 (89)
1/2 英寸 ANSI CL300 活套法兰	521	7 1/8 (181)	3 3/4 (95)
DN15 PN40 活套法兰; DIN 2656, C 型面	523	7 5/16 (186)	3 3/4 (95)
DN15 PN40 活套法兰; EN 1092-1, B1 型面	524	7 5/16 (186)	3 3/4 (95)
JIS 15mm 10K 活套法兰	522	7 1/8 (181)	3 3/4 (95)

(1) 这里列出的接头是标准选项。同时还提供其他类型的接头。使用 998 或 999 接头代码订购的任何定制接头的面对面尺寸在本表中均未给出。订购时, 必须确认这些接头的面对面尺寸。请与您当地的高准公司办事处联系。

接头选项 *续*

	接头 代码 ⁽¹⁾	尺寸 A 面对面 英寸 (mm)	尺寸 B 外径 英寸 (mm)
CMF050 型			
<i>316L 不锈钢传感器</i>			
夹持型, 1/2 英寸 ANSI (150lb, 300lb, 600lb 螺栓附件)	009	3 1/2 (89)	1 13/16 (46)
夹持型, 15mm DIN 2526, C 型面 (PN40 螺栓附件)	016	3 1/2 (89)	1 13/16 (46)
夹持型, 15mm DIN 2512, N 型槽面 (PN40 螺栓附件)	017	3 1/2 (89)	1 13/16 (46)
夹持型, 15mm DIN 2526, E 型面 (PN100 螺栓附件)	018	3 1/2 (89)	1 13/16 (46)
夹持型, 15mm DIN 2512, N 型槽面 (PN100 螺栓附件)	019	3 1/2 (89)	1 13/16 (46)
夹持型, 15mm 标准 JIS 面 (10K, 20K 螺栓附件)	029	3 1/2 (89)	1 13/16 (46)
1/2 英寸 ANSI CL150 对焊突面法兰	313	7 15/16 (202)	3 1/2 (89)
1/2 英寸 ANSI CL300 对焊突面法兰	314	8 5/16 (211)	3 3/4 (95)
1/2 英寸 ANSI CL600 对焊突面法兰	315	8 13/16 (224)	3 3/4 (95)
3/4 英寸 NPT 内螺纹锁紧螺母	320	6 1/2 (165)	—
Swagelok 兼容尺寸 12 VCO 直通接头	336	6 1/2 (165)	—
3/4 英寸卫生连接 (三夹头兼容)	322	6 1/2 (165)	1 (25)
DN15 PN40 对焊法兰; DIN 2635, C 型面	300	7 1/2 (191)	3 3/4 (95)
DN15 PN40 对焊法兰; EN 1092-1, B1 型面	176	7 1/2 (191)	3 3/4 (95)
DN15 PN40 对焊法兰; DIN2635, N 型槽面	301	7 1/2 (191)	3 3/4 (95)
DN15 PN40 对焊法兰; EN 1092-1, D 型面	310	7 1/2 (191)	3 3/4 (95)
DN15 PN100 对焊法兰; DIN 2637, E 型面	302	8 1/16 (205)	4 1/8 (105)
DN15 PN100 对焊法兰; EN 1092-1, B2 型面	177	8 1/16 (205)	4 1/8 (105)
DN15 PN100 对焊法兰; DIN 2637, N 型槽面	303	8 1/16 (205)	4 1/8 (105)
DN15 PN100 对焊法兰; EN 1092-1, D 型面	178	8 1/16 (205)	4 1/8 (105)
DN25 PN40 对焊法兰; EN 1092-1, B1 型面	172	7 11/16 (195)	4 1/2 (115)
DN25 PN40 对焊法兰; EN 1092-1, D 型面	183	7 11/16 (195)	4 1/2 (115)
JIS 15mm 10K 对焊突面法兰	304	7 1/4 (184)	3 3/4 (95)
JIS 15mm 20K 对焊突面法兰	305	7 1/4 (184)	3 3/4 (95)
<i>304L 不锈钢传感器</i>			
1/2 英寸 ANSI CL150 对焊突面法兰	413	7 15/16 (202)	3 1/2 (89)
1/2 英寸 ANSI CL300 对焊突面法兰	414	8 5/16 (211)	3 3/4 (95)
DN15 PN40 对焊法兰; DIN2526, C 型面	423	7 1/2 (191)	3 3/4 (95)
DN15 PN40 对焊法兰; EN1092-1, B1 型面	421	7 1/2 (191)	3 3/4 (95)
<i>镍合金传感器</i>			
1/2 英寸 ANSI CL150 活套法兰	520	7 15/16 (202)	3 1/2 (89)
1/2 英寸 ANSI CL300 活套法兰	521	8 5/16 (211)	3 3/4 (95)
DN15 PN40 活套法兰; DIN 2656, C 型面	523	8 1/2 (216)	3 3/4 (95)
DN15 PN40 活套法兰; EN 1092-1, B1 型面	524	8 1/2 (216)	3 3/4 (95)
JIS 15mm 10K 活套法兰	522	8 1/4 (210)	3 3/4 (95)

接头选项 续

	接头 代码 ⁽¹⁾	尺寸 A 面对面 英寸 (mm)	尺寸 B 外径 英寸 (mm)
CMF100 型			
316L 不锈钢传感器			
夹持型, 1 英寸 ANSI (150lb 螺栓附件)	010	4 (102)	2 1/2 (64)
夹持型, 1 英寸 ANSI (300lb, 600lb 螺栓附件)	011	4 (102)	2 1/2 (64)
夹持型, 25mm, C 型面 (PN40 螺栓附件)	020	4 (102)	2 1/2 (64)
夹持型, 25mm DIN 2512, N 型槽面 (PN40 螺栓附件)	021	4 (102)	2 1/2 (64)
夹持型, 25mm, E 型面 (PN100 螺栓附件)	022	4 (102)	2 1/2 (64)
夹持型, 25mm DIN 2512, N 型槽面 (PN100 螺栓附件)	023	4 (102)	2 1/2 (64)
夹持型, 25mm 标准 JIS 面 (10K, 20K, 30K 螺栓附件)	030	4 (102)	2 1/2 (64)
1 英寸 ANSI CL150 对焊突面法兰	328	9 1/4 (235)	4 1/4 (108)
1 英寸 ANSI CL300 对焊突面法兰	329	9 3/4 (248)	4 7/8 (124)
1 英寸 ANSI CL600 对焊突面法兰	330	10 1/4 (260)	4 7/8 (124)
1 1/2 英寸 ANSI CL600 对焊突面法兰	331	10 7/8 (276)	6 1/8 (156)
1 英寸卫生连接 (三夹头兼容)	339	8 3/8 (213)	2 (50)
DN25 PN40 对焊法兰; DIN 2635, C 型面	306	8 5/16 (211)	4 1/2 (115)
DN25 PN40 对焊法兰; EN 1092-1, B1 型面	179	8 5/16 (211)	4 1/2 (115)
DN25 PN40 对焊法兰; DIN2635, N 型槽面	307	8 5/16 (211)	4 1/2 (115)
DN25 PN40 对焊法兰; EN 1092-1, D 型面	311	8 5/16 (211)	4 1/2 (115)
DN25 PN100 对焊法兰; DIN 2637, E 型面	308	9 11/16 (246)	5 1/2 (140)
DN25 PN100 对焊法兰; EN 1092-1, B2 型面	180	9 11/16 (246)	5 1/2 (140)
DN25 PN100 对焊法兰; DIN 2637, N 型槽面	309	9 11/16 (246)	5 1/2 (140)
DN25 PN100 对焊法兰; EN 1092-1, D 型面	181	9 11/16 (246)	5 1/2 (140)
JIS 25mm 10K 对焊突面法兰	317	8 5/16 (211)	4 15/16 (125)
JIS 25mm 20K 对焊突面法兰	318	8 5/16 (211)	4 15/16 (125)
304L 不锈钢传感器			
1 英寸 ANSI CL150 对焊突面法兰	415	9 1/4 (235)	4 1/4 (108)
1 英寸 ANSI CL300 对焊突面法兰	416	9 3/4 (248)	4 7/8 (124)
DN25 PN40 对焊法兰; DIN2526, C 型面	424	8 9/16 (217)	4 1/2 (115)
DN25 PN40 对焊法兰; EN1092-1, B1 型面	422	8 9/16 (217)	4 1/2 (115)
镍合金传感器			
1 英寸 ANSI CL150 活套法兰	530	9 1/4 (235)	4 1/4 (108)
1 英寸 ANSI CL300 活套法兰	531	9 3/4 (248)	4 7/8 (124)
DN25 PN40 活套法兰; DIN 2656, C 型面	533	9 9/16 (243)	4 1/2 (115)
DN25 PN40 活套法兰; EN 1092-1, B1 型面	534	9 9/16 (243)	4 1/2 (115)
JIS 25mm 10K 活套法兰	532	9 5/16 (237)	4 15/16 (125)

(1) 这里列出的接头是标准选项。同时还提供其他类型的接头。使用 998 或 999 接头代码订购的任何定制接头的面对面尺寸在本表中均未给出。订购时, 必须确认这些接头的面对面尺寸。请与您当地的高准公司办事处联系。

接头选项 续

	接头 代码 ⁽¹⁾	尺寸 A 面对面 英寸 (mm)	尺寸 B 外径 英寸 (mm)
CMF200 型			
<i>316L 不锈钢传感器</i>			
1 1/2 英寸 ANSI CL150 对焊突面法兰	341	22 7/8 (581)	5 (127)
1 1/2 英寸 ANSI CL300 对焊突面法兰	342	23 3/8 (594)	6 1/8 (156)
1 1/2 英寸 ANSI CL600 对焊突面法兰	343	23 7/8 (606)	6 1/8 (156)
2 英寸 ANSI CL150 对焊突面法兰	418	22 7/8 (581)	6 (152)
2 英寸 ANSI CL300 对焊突面法兰	419	23 3/8 (594)	6 1/2 (165)
2 英寸 ANSI CL600 对焊突面法兰	420	23 5/8 (600)	6 1/2 (165)
1 1/2 英寸卫生连接 (三夹头兼容) ⁽²⁾	351	21 3/8 (543)	2 (51)
2 英寸卫生连接 (三夹头兼容) ⁽²⁾	352	21 3/8 (543)	2 1/2 (64)
DN40 PN40 对焊法兰; DIN 2635, C 型面	381	21 11/16 (551)	5 15/16 (150)
DN40 PN40 对焊法兰; EN 1092-1, B1 型面	368	21 9/16 (547)	5 15/16 (150)
DN40 PN40 对焊法兰; DIN2635, N 型槽面	383	21 11/16 (551)	5 15/16 (150)
DN40 PN40 对焊法兰; EN 1092-1, D 型面	312	21 9/16 (547)	5 15/16 (150)
DN40 PN100 对焊法兰; DIN 2637, E 型面	377	23 1/8 (587)	6 11/16 (170)
DN40 PN100 对焊法兰; EN 1092-1, B2 型面	363	22 7/8 (580)	6 11/16 (170)
DN40 PN100 对焊法兰; DIN 2637, N 型槽面	379	23 1/8 (587)	6 11/16 (170)
DN40 PN100 对焊法兰; EN 1092-1, D 型面	366	22 7/8 (580)	6 11/16 (170)
DN50 PN40 对焊法兰; DIN 2635, C 型面	382	21 15/16 (557)	6 1/2 (165)
DN50 PN40 对焊法兰; EN 1092-1, B1 型面	369	21 3/4 (553)	6 1/2 (165)
DN50 PN40 对焊法兰; DIN2635, N 型槽面	384	21 15/16 (557)	6 1/2 (165)
DN50 PN40 对焊法兰; EN 1092-1, D 型面	316	21 3/4 (553)	6 1/2 (165)
DN50 PN100 对焊法兰; DIN 2637, E 型面	378	23 9/16 (598)	7 11/16 (195)
DN50 PN100 对焊法兰; EN 1092-1, B2 型面	365	23 5/16 (593)	7 11/16 (195)
DN50 PN100 对焊法兰; DIN 2637, N 型槽面	380	23 9/16 (598)	7 11/16 (195)
DN50 PN100 对焊法兰; EN 1092-1, D 型面	367	23 5/16 (593)	7 11/16 (195)
JIS 40mm 10K 对焊突面法兰	385	21 9/16 (548)	5 1/2 (140)
JIS 40mm 20K 对焊突面法兰	387	21 9/16 (548)	5 1/2 (140)
JIS 50mm 10K 对焊突面法兰	386	21 13/16 (554)	6 1/8 (156)
JIS 50mm 20K 对焊突面法兰	388	21 13/16 (554)	6 1/8 (156)

(1) 这里列出的接头是标准选项。同时还提供其他类型的接头。使用 998 或 999 接头代码订购的任何定制接头的面对面尺寸在本表中均未给出。订购时, 必须确认这些接头的面对面尺寸。请与您当地的高准公司办事处联系。

(2) 不适合高温型 CMF 200A 或 CMF200B。

接头选项 *续*

	接头 代码 ⁽¹⁾	尺寸 A 面对面 英寸 (mm)	尺寸 B 外径 英寸 (mm)
CMF200 型			
<i>304L 不锈钢传感器</i>			
1 1/2 英寸 ANSI CL150 对焊突面法兰	441	22 7/8 (581)	5 (127)
1 1/2 英寸 ANSI CL300 对焊突面法兰	442	23 3/8 (594)	6 1/8 (156)
2 英寸 ANSI CL150 对焊突面法兰	518	22 7/8 (581)	6 (152)
2 英寸 ANSI CL300 对焊突面法兰	519	23 1/2 (597)	6 1/2 (165)
DN40 PN40 对焊法兰; DIN 2526, C 型面	481	21 11/16 (551)	5 15/16 (150)
DN40 PN40 对焊法兰; EN 1092-1, B1 型面	457	21 9/16 (547)	5 15/16 (150)
DN50 PN40 对焊突面法兰; DIN 2526, C 型面	482	21 15/16 (557)	6 1/2 (165)
DN50 PN40 对焊突面法兰; EN 1092-1, B1 型面	458	21 3/4 (553)	6 1/2 (165)
<i>镍合金传感器</i>			
1 1/2 英寸 ANSI CL150 活套法兰	540	22 7/8 (581)	5 (127)
1 1/2 英寸 ANSI CL300 活套法兰	541	23 3/8 (594)	6 1/8 (156)
2 英寸 ANSI CL150 活套法兰	544	22 7/8 (581)	6 (152)
2 英寸 ANSI CL300 活套法兰	545	23 3/8 (594)	6 1/2 (165)
DN40 PN40 活套法兰; DIN 2656, C 型面	543	21 11/16 (551)	5 15/16 (150)
DN40 PN40 活套法兰; EN 1092-1, B1 型面	548	21 11/16 (551)	5 15/16 (150)
DN50 PN40 活套法兰; DIN 2656, C 型面	547	21 15/16 (557)	6 1/2 (165)
DN50 PN40 活套法兰; EN 1092-1, B1 型面	549	21 15/16 (557)	6 1/2 (165)
JIS 40mm 10K 活套法兰	542	21 9/16 (548)	5 1/2 (140)
JIS 50mm 10K 活套法兰	546	21 13/16 (554)	6 1/8 (155)

(1) 这里列出的接头是标准选项。同时还提供其他类型的接头。使用 998 或 999 接头代码订购的任何定制接头的面对面尺寸在本表中均未给出。订购时, 必须确认这些接头的面对面尺寸。请与您当地的高准公司办事处联系。

接头选项 续

	接头 代码 ⁽¹⁾	尺寸 A 面对面 英寸 (mm)	尺寸 B 外径 英寸 (mm)
CMF300 接头选项			
316L 不锈钢传感器			
3 英寸 ANSI CL150 对焊突面法兰	355	33 11/16 (856)	7 1/2 (191)
3 英寸 ANSI CL300 对焊突面法兰	356	34 7/16 (875)	8 1/4 (210)
3 英寸 ANSI CL600 对焊突面法兰	357	35 3/16 (894)	8 1/4 (210)
4 英寸 ANSI CL150 对焊突面法兰	425	34 1/16 (865)	9 (229)
4 英寸 ANSI CL300 对焊突面法兰	426	35 (889)	10 (254)
4 英寸 ANSI CL600 对焊突面法兰	427	36 11/16 (932)	10 3/4 (273)
3 英寸卫生连接 (三夹头兼容) ⁽²⁾	361	32 (813)	3 9/16 (90)
DN80 PN40 对焊法兰; DIN 2635, C 型面	391	32 7/8 (835)	7 7/8 (200)
DN80 PN40 对焊法兰; EN 1092-1, B1 型面	371	32 3/4 (832)	7 7/8 (200)
DN80 PN40 对焊法兰; DIN 2635, N 型槽面	393	32 7/8 (835)	7 7/8 (200)
DN80 PN40 对焊法兰; EN 1092-1, D 型面	326	32 3/4 (832)	7 7/8 (200)
DN80 PN100 对焊法兰; DIN 2637, E 型面	395	34 9/16 (878)	9 1/16 (230)
DN80 PN100 对焊法兰; EN 1092-1, B2 型面	373	34 5/16 (872)	9 1/16 (230)
DN80 PN100 对焊法兰; DIN 2637, N 型槽面	397	34 9/16 (878)	9 1/16 (230)
DN80 PN100 对焊法兰; EN 1092-1, D 型面	375	34 5/16 (872)	1 1/6 (230)
DN100 PN40 对焊法兰; DIN 2635, C 型面	392	33 7/16 (849)	9 1/4 (235)
DN100 PN40 对焊法兰; EN 1092-1, B1 型面	372	33 1/4 (845)	9 1/4 (235)
DN100 PN40 对焊法兰; DIN 2635, N 型槽面	394	33 7/16 (849)	9 1/4 (235)
DN100 PN40 对焊法兰; EN 1092-1, D 型面	333	33 1/4 (845)	9 1/4 (235)
DN100 PN100 对焊法兰; DIN 2637, E 型面	396	35 9/16 (903)	10 7/16 (265)
DN100 PN100 对焊法兰; EN 1092-1, B2 型面	374	35 1/4 (896)	10 7/16 (265)
DN100 PN100 对焊法兰; DIN 2637, N 型槽面	398	35 9/16 (903)	10 7/16 (265)
DN100 PN100 对焊法兰; EN 1092-1, D 型面	359	35 1/4 (896)	10 7/16 (265)
JIS 80mm 10K 对焊突面法兰	400	33 3/8 (848)	7 5/16 (186)
JIS 80mm 20K 对焊突面法兰	402	33 3/8 (848)	7 7/8 (200)
JIS 100mm 10K 对焊突面法兰	401	33 9/16 (853)	8 1/4 (210)
JIS 100mm 20K 对焊突面法兰	403	33 9/16 (853)	8 7/8 (225)
304L 不锈钢传感器			
3 英寸 ANSI CL150 对焊突面法兰	455	33 11/16 (856)	7 1/2 (191)
3 英寸 ANSI CL300 对焊突面法兰	456	34 7/16 (875)	8 1/4 (210)
DN80 PN40 对焊法兰; DIN 2526, C 型面	491	32 7/8 (835)	7 7/8 (200)
DN80 PN40 对焊法兰; EN 1092-1, B1 型面	459	32 3/4 (832)	7 7/8 (200)
镍合金传感器			
3 英寸 ANSI 150lb 活套法兰	550	33 11/16 (856)	7 1/2 (191)
3 英寸 ANSI 300lb 活套法兰	551	34 7/16 (875)	8 1/4 (210)
DN80 PN40 活套法兰; DIN 2656, C 型面	553	32 7/8 (835)	7 7/8 (200)
DN80 PN40 活套法兰; EN 1092-1, B1 型面	554	32 7/8 (835)	7 7/8 (200)
JIS 80mm 10K 活套法兰	552	33 3/8 (848)	7 5/16 (185)

(1) 这里列出的接头是标准选项。同时还提供其他类型的接头。使用 998 或 999 接头代码订购的任何定制接头的面对面尺寸在本表中均未给出。订购时, 必须确认这些接头的面对面尺寸。请与您当地的高准公司办事处联系。

(2) 不适合高温型 CMF300A 或 CMF300B。

接头选项 续

	接头 代码 ⁽¹⁾	尺寸 A 面对面 英寸 (mm)	尺寸 B 外径 英寸 (mm)
CMF400 接头选项			
316L 不锈钢传感器			
4 英寸 ANSI 150lb 对焊突面法兰	435	40 3/16 (1021)	9 (229)
4 英寸 ANSI 300lb 对焊突面法兰	436	41 (1041)	10 (254)
4 英寸 ANSI 600lb 对焊突面法兰	437	42 11/16 (1084)	10 3/4 (273)
4 英寸 ANSI 900lb 对焊突面法兰 ⁽²⁾	438	43 11/16 (1110)	11 1/2 (292)
6 英寸 ANSI 150lb 对焊突面法兰	451	40 5/16 (1024)	11 (279)
6 英寸 ANSI 300lb 对焊突面法兰	452	41 5/16 (1049)	12 1/2 (318)
6 英寸 ANSI 600lb 对焊突面法兰	453	43 1/2 (1105)	14 (356)
DN100 PN40 对焊法兰; DIN 2635, C 型面	460	39 5/16 (999)	9 1/4 (235)
DN100 PN40 对焊法兰; EN 1092-1, B1 型面	443	39 5/16 (999)	9 1/4 (235)
DN100 PN40 对焊法兰; DIN 2635, N 型槽面	462	39 5/16 (999)	9 1/4 (235)
DN100 PN40 对焊法兰; EN 1092-1, D 型面	480	39 5/16 (999)	9 1/4 (235)
DN100 PN100 对焊法兰; DIN 2637, E 型面	464	41 5/16 (1049)	10 7/16 (265)
DN100 PN100 对焊法兰; EN 1092-1, B2 型面	445	41 5/16 (1049)	10 7/16 (265)
DN100 PN100 对焊法兰; DIN 2637, N 型槽面	466	41 5/16 (1049)	10 7/16 (265)
DN100 PN100 对焊法兰; EN 1092-1, D 型面	447	41 5/16 (1049)	10 7/16 (265)
DN150 PN40 对焊法兰; DIN 2635, C 型面	461	39 5/8 (1006)	11 13/16 (300)
DN150 PN40 对焊法兰; EN 1092-1, B1 型面	444	40 1/16 (1018)	11 13/16 (300)
DN150 PN40 对焊法兰; DIN 2635, N 型槽面	463	39 5/8 (1006)	11 13/16 (300)
DN150 PN40 对焊法兰; EN 1092-1, D 型面	478	40 1/16 (1018)	11 13/16 (300)
DN150 PN100 对焊法兰; DIN 2637, E 型面	465	41 15/16 (1065)	14 (355)
DN150 PN100 对焊法兰; EN 1092-1, B2 型面	446	43 1/4 (1099)	14 (355)
DN150 PN100 对焊法兰; DIN 2637, N 型槽面	467	41 15/16 (1065)	14 (355)
DN150 PN100 对焊法兰; EN 1092-1, D 型面	448	43 1/4 (1099)	14 (355)
JIS 100mm 10K 对焊突面法兰	470	39 5/16 (999)	8 1/4 (210)
JIS 100mm 20K 对焊突面法兰	472	39 13/16 (1011)	8 7/8 (225)
JIS 150mm 10K 对焊突面法兰	471	39 5/8 (1006)	11 (280)
JIS 150mm 20K 对焊突面法兰	473	40 1/8 (1018)	12 (305)

(1) 这里列出的接头是标准选项。同时还提供其他类型的接头。使用 998 或 999 接头代码订购的任何定制接头的面对面尺寸在本表中均未给出。订购时, 必须确认这些接头的面对面尺寸。请与您当地的高准公司办事处联系。

(2) 仅适用于高温型 CMF 400A。

接头选项 *续*

	接头 代码 ⁽¹⁾	尺寸 A 面对面 英寸 (mm)	尺寸 B 外径 英寸 (mm)
CMF400 接头选项			
<i>镍合金传感器</i>			
4 英寸 ANSI CL150 活套法兰	907	42 7/16 (1078)	9 (229)
DN100 PN40 对焊法兰; EN 1092-1, B1 型面	906	39 5/16 (999)	9 1/4 (235)
DN100 PN100 对焊法兰; EN 1092-1, B2 型面	908	41 1/4 (1048)	10 7/16 (265)
DN100 PN160 对焊法兰; EN 1092-1, B2 型面	910	42 1/16 (1068)	10 7/16 (265)
4 英寸 ANSI CL150 对焊突面法兰	911	40 3/16 (1021)	9 (229)
4 英寸 ANSI CL300 对焊突面法兰	912	40 15/16 (1040)	10 (254)
4 英寸 ANSI CL600 对焊突面法兰	913	42 11/16 (1084)	10 3/4 (273)
4 英寸 ANSI CL900 对焊突面法兰	914	43 11/16 (1110)	11 1/2 (292)
高压 CMF400P 接头选项			
<i>316L 不锈钢传感器</i>			
JIS 100mm 20K 对焊突面法兰	472	39 13/16 (1011)	8 7/8 (225)
JIS 150mm 20K 对焊突面法兰	473	40 1/8 (1018)	12 (305)
4 英寸 ANSI CL600 对焊突面法兰	437	42 11/16 (1084)	10 3/4 (273)
4 英寸 ANSI CL900 对焊突面法兰	438	43 11/16 (1110)	11 1/2 (292)
4 英寸 ANSI CL1500 对焊突面法兰	439	44 7/16 (1129)	12 1/4 (311)
6 英寸 ANSI CL600 对焊突面法兰	453	43 1/2 (1105)	14 (356)
4 英寸 ANSI CL600 碳钢 /316L 不锈钢活套法兰	562	43 11/16 (1110)	10 3/4 (273)
4 英寸 ANSI CL900 碳钢 /316L 不锈钢活套法兰	563	43 11/16 (1110)	11 1/2 (292)

(1) 这里列出的接头是标准选项。同时还提供其他类型的接头。使用 998 或 999 接头代码订购的任何定制接头的面对面尺寸在本表中均未给出。订购时, 必须确认这些接头的面对面尺寸。请与您当地的高准公司办事处联系。

订购信息

型号	产品描述
	标准型号
CMFS010M	高准科里奥利 ELITE 传感器; 1/10 到 1/6 英寸 (2 到 4 mm) 316L 不锈钢
CMFS010H	高准科里奥利 ELITE 传感器; 1/10 到 1/6 英寸 (2 到 4 mm) 哈氏合金 C-22
CMFS015M	高准科里奥利 ELITE 传感器; 1/6 到 1/4 英寸 (4 到 6 mm) 316L 不锈钢
CMFS015H	高准科里奥利 ELITE 传感器; 1/6 到 1/4 英寸 (4 到 6 mm) 哈氏合金 C-22
CMF010M	高准科里奥利 ELITE 传感器; 1/10 到 1/6 英寸 (2 到 4 mm); 316L 不锈钢
CMF010H	高准科里奥利 ELITE 传感器; 1/10 到 1/6 英寸 (2 到 4 mm); 哈氏合金 C-22
CMF010L	高准科里奥利 ELITE 传感器; 1/10 到 1/6 英寸 (2 到 4 mm); 304L 不锈钢
CMF025M	高准科里奥利 ELITE 传感器; 1/4 到 1/2 英寸 (6 到 13 mm); 316L 不锈钢
CMF025H	高准科里奥利 ELITE 传感器; 1/4 到 1/2 英寸 (6 到 13 mm); 哈氏合金 C-22
CMF025L	高准科里奥利 ELITE 传感器; 1/4 到 1/2 英寸 (6 到 13 mm); 304L 不锈钢
CMF050M	高准科里奥利 ELITE 传感器; 1/2 到 1 英寸 (13 到 25 mm); 316L 不锈钢
CMF050H	高准科里奥利 ELITE 传感器; 1/2 到 1 英寸 (13 到 25 mm); 哈氏合金 C-22
CMF050L	高准科里奥利 ELITE 传感器; 1/2 到 1 英寸 (13 到 25 mm); 304L 不锈钢
CMF100M	高准科里奥利 ELITE 传感器; 1 到 2 英寸 (25 到 50 mm); 316L 不锈钢
CMF100H	高准科里奥利 ELITE 传感器; 1 到 2 英寸 (25 到 50 mm); 哈氏合金 C-22
CMF100L	高准科里奥利 ELITE 传感器; 1 到 2 英寸 (25 到 50 mm); 304L 不锈钢
CMF200M	高准科里奥利 ELITE 传感器; 2 到 3 英寸 (50 到 75 mm); 316L 不锈钢
CMF200H	高准科里奥利 ELITE 传感器; 2 到 3 英寸 (50 到 75 mm); 哈氏合金 C-22
CMF200L	高准科里奥利 ELITE 传感器; 2 到 3 英寸 (50 到 75 mm); 304L 不锈钢
CMF300M	高准科里奥利 ELITE 传感器; 3 到 4 英寸 (75 到 100 mm); 316L 不锈钢
CMF300H	高准科里奥利 ELITE 传感器; 3 到 4 英寸 (75 到 100 mm); 哈氏合金 C-22
CMF300L	高准科里奥利 ELITE 传感器; 3 到 4 英寸 (75 到 100 mm); 304L 不锈钢
CMF400M	高准科里奥利 ELITE 传感器; 4 到 6 英寸 (100 到 150 mm); 316L 不锈钢
CMF400H	高准科里奥利 ELITE 传感器; 4 到 6 英寸 (100 到 150 mm); 哈氏合金 C-22
	高压型
CMFS010P	高准科里奥利 ELITE 传感器; 1/10 到 1/6 英寸 (2 到 4 mm); 高压型; 镍合金带不锈钢接头
CMFS015P	高准科里奥利 ELITE 传感器; 1/6 到 1/4 英寸 (4 到 6 mm); 高压型; 镍合金带不锈钢接头
CMF010P	高准科里奥利 ELITE 传感器; 1/10 到 1/6 英寸 (2 到 4 mm); 高压型; 镍合金带不锈钢接头
CMF400P	高准科里奥利 ELITE 传感器; 4 到 6 英寸 (100 到 150 mm); 高压型; 镍合金带不锈钢接头
	高温型
CMF200A	高准科里奥利 ELITE 传感器; 2 到 3 英寸; 高温型; 316L 不锈钢
CMF200B	高准科里奥利 ELITE 传感器; 2 到 3 英寸; 高温型; Hastelloy C-22
CMF300A	高准科里奥利 ELITE 传感器; 3 到 4 英寸; 高温型; 316L 不锈钢
CMF300B	高准科里奥利 ELITE 传感器; 3 到 4 英寸; 高温型; Hastelloy C-22
CMF400A	高准科里奥利 ELITE 传感器; 4 到 6 英寸; 高温型; 316L 不锈钢
CMF400B	高准科里奥利 ELITE 传感器; 4 到 6 英寸 (100 到 150 mm); 高温; HHastelloy C-22
	高温、大容量型
CMFHC3A	高准科里奥利 ELITE 传感器; 8 到 10 英寸 (200 到 250 mm); 高温; 316L 不锈钢
代码	过程连接
###	过程接头选项见 28-38 页。
续下页	

订购信息 续

代码	外壳选项
	除 CMFS010 和 CMFS015 以外的所有型号
N	标准压力外壳
P	吹扫接头 (参考 21–24 页)
D	开裂盘 (两个 400-psi [28 bar] 开裂盘) — 仅适用于 CMF010P
	型号 CMFS010 和 CMFS015
N	标准外壳 (300 系列不锈钢)
J	标准外壳 (300 系列不锈钢), 带安装支架
M	316L 不锈钢外壳
Q	316L 不锈钢外壳, 带安装支架
H ⁽¹⁾	卫生型; 32 Ra 表面抛光 (0.8 μm); 316L 不锈钢外壳
T ⁽¹⁾	卫生型; 32 Ra 表面抛光 (0.8 μm); 316L 不锈钢外壳, 带安装支架
P	吹扫接头 (参考 20 页); 标准外壳
U	吹扫接头 (参考 20 页); 标准外壳, 带安装支架
代码	电气界面
	除 CMFS010 型、CMFS015 型以及高温型以外的所有型号
0	2400S 型变送器
1	延长安装型 2400S 型变送器
2	4 线涂聚氨酯漆铝质一体式增强型核心处理器, 配分体式变送器
3	4 线不锈钢一体式增强型核心处理器, 配分体式安装变送器。
4	4 线涂聚氨酯漆铝质一体式延长安装型增强型核心处理器, 配分体式变送器
5	4 线不锈钢一体式延长安装型增强型核心处理器, 配分体式安装变送器。
Q	4 线涂聚氨酯漆铝质一体式核心处理器, 配分体式变送器
A	4 线不锈钢一体式核心处理器, 配分体式变送器
J ⁽²⁾	两线制一体式 2200S 型变送器
U ⁽²⁾	两线制延长型 2200S 型变送器
R	9 线涂聚氨酯漆铝质接线盒
S	9 线不锈钢接线盒
	高温型
0	2400S 型变送器
2	4 线涂聚氨酯漆铝质一体式增强型核心处理器, 配分体式变送器
3	4 线不锈钢一体式增强型核心处理器, 配分体式安装变送器。
Q	4 线涂聚氨酯漆铝质一体式核心处理器, 配分体式变送器
A	4 线不锈钢一体式核心处理器, 配分体式变送器
C	1700/2700 型变送器
R	9 线涂聚氨酯漆铝质接线盒
S	9 线 316L 不锈钢接线盒
续下页	

(1) 仅适用于过程连接 321、344、345 或 346。

(2) 仅适用于标定选项 Z。

订购信息 续

电气界面	
	型号 CMFS010 和 CMFS015
0	2400S 型变频器
1	延长安装型 2400S 型变频器
2	4 线涂聚氨酯漆铝质一体式增强型核心处理器，配分体式变频器
3	4 线不锈钢质一体式增强型核心处理器，配分体式变频器
4	4 线涂聚氨酯漆铝质一体式延长安装型增强型核心处理器，配分体式变频器
5	4 线不锈钢质延长安装型增强型核心处理器，配分体式变频器
J ⁽¹⁾	两线制一体式 2200S 型变频器
U ⁽²⁾	两线制延长型 2200S 型变频器
导线口连接	
	电气界面代码 0, 1, J, U 和 C
A	不适用
	电气界面代码 2, 3, 4, 5, Q 和 A
B	1/2 英寸 NPT — 无密封接头
E	M20 — 无密封接头
F	铜 / 镍电缆密封接头（电缆直径 0.335 到 0.394 英寸 [8.5 到 10 mm]）
G	不锈钢电缆密封接头（电缆直径 0.335 到 0.394 英寸 [8.5 到 10 mm]）
	电气界面代码 R 和 S（9 线接线盒）
A	3/4 英寸 NPT — 无密封接头
H	铜 / 镍电缆密封接头
J	不锈钢电缆密封接头
认证	
	电气界面代码 0 和 1
M	高准标准（无认证）
N	高准标准 / PED 兼容
2	CSA C-US（美国和加拿大）I 级，2 区
V	ATEX 设备等级 3（2 区）/ PED 兼容
3	IECEX 2 区
	电气界面代码 2 和 4
M	高准标准（无认证）
N	高准标准 / PED 兼容
A	CSA C-US（美国和加拿大）
Z ⁽²⁾	ATEX — 设备等级 2（1 区）/ PED 兼容
6 ⁽²⁾	ATEX — 设备目录 2（1 区，IIC 修改）/ PED 兼容
I ⁽²⁾	IECEX 1 区
7 ⁽²⁾	IECEX 1 区，IIC 修改
P ⁽³⁾	NEPSI
续下页	

(1) 仅适用于标定选项 Z。

(2) CMF200、CMF300 和 CMF400 型为 IIB 组额定值，采用标准 ATEX 认证代码 Z 和 IECEX 认证代码 I。IIC 修订选项（认证代码 6 和 7）只能在特定区域分类需要时使用。

(3) 仅适用于语言选项 M（汉语）。

订购信息 续

代码	认证
电气界面代码 J 和 U	
M	高准标准（无认证）
N	高准标准 / PED 兼容
V	ATEX — 设备等级 3（2 区） / PED 兼容
3	IECEX 2 区
A	CSA C-US（美国和加拿大）
Z	ATEX — 设备等级 2（1 区） / PED 兼容
I	IECEX 1 区
电气界面代码 Q, A, C, R 和 S	
M	高准标准（无认证）
N	高准标准 / PED 兼容
U	UL
C	CSA（仅加拿大）
A	CSA C-US（美国和加拿大）
Z ⁽¹⁾	ATEX — 设备等级 2（1 区） / PED 兼容
6 ⁽¹⁾	ATEX — 设备目录 2（1 区， IIC 修改） / PED 兼容
I ⁽¹⁾	IECEX 1 区
7 ⁽¹⁾	IECEX 1 区， IIC 修改
P ⁽²⁾	NEPSI
代码	语言
A	丹麦语 CE 要求的资料和英语安装手册
D	荷兰语 CE 要求的资料和英语安装手册
E	英语安装手册
F	法语安装手册
G	德语安装手册
H	芬兰语 CE 要求的资料和英语安装手册
I	意大利语安装手册
J	日语安装手册
M	汉语安装手册
N	挪威语 CE 要求的资料和英语安装手册
O	波兰语安装手册
P	葡萄牙语安装手册
S	西班牙语安装手册
W	瑞典语 CE 要求的资料和英语安装手册
C	捷克语安装手册
B	匈牙利语 CE 要求的资料和英语安装手册
K	斯洛伐克语 CE 要求资料和英语安装手册
T	爱沙尼亚语 CE 要求资料和英语安装手册
U	希腊语 CE 要求资料和英语安装手册
L	拉脱维亚语 CE 要求资料和英语安装手册
V	立陶宛语 CE 要求资料和英语安装手册
Y	斯洛文尼亚语 CE 要求资料和英语安装手册
续下页	

(1) CMF200、CMF300 和 CMF400 型为 IIB 组额定值，采用标准 ATEX 认证代码 Z 和 IECEX 认证代码 I。IIC 修订选项（认证代码 6 和 7）只能在特定区域分类需要时使用。

(2) 仅适用于语言选项 M（汉语）。

订购信息 续

代码 ⁽¹⁾	标定选项
	除 CMF010、CMFS010、CMFS015 以及高温型以外的所有型号
Z	0.10% 质量流量和 0.0005 g/cm ³ (0.5 kg/m ³) 密度
D ⁽²⁾	0.10% 质量流量和 0.0002 g/cm ³ (0.2 kg/m ³) 密度
2 ⁽²⁾	0.05% 质量流量和 0.0005 g/cm ³ (0.5 kg/m ³) 密度
3 ⁽²⁾	0.05% 质量流量和 0.0002 g/cm ³ (0.2 kg/m ³) 密度
	型号 CMFS010 和 CMFS015
C	0.10% 质量流量和 0.002 g/cm ³ (2.0 kg/m ³) 密度
K	0.10% 质量流量和 0.0005 g/cm ³ (0.5 kg/m ³) 密度
2	0.05% 质量流量和 0.0005 g/cm ³ (0.5 kg/m ³) 密度
	型号 CMF010
Z	0.10% 质量流量和 0.0005 g/cm ³ (0.5 kg/m ³) 密度
2	0.05% 质量流量和 0.0005 g/cm ³ (0.5 kg/m ³) 密度
	高温型
Z	0.10% 质量流量和 0.0005 g/cm ³ (0.5 kg/m ³) 密度
代码	测量应用软件
Z	无测量应用软件
代码	工厂选项
Z	标准产品
X	ETO 产品
典型型号代码: CMF050M 313 N 2 B A E Z Z Z	

(1) 标定选项中, 除代码 Z 之外要求电气界面的代码为 0-5; 对于大容量和高温型, 只适用于标定选项代码 Z。

(2) 要求电子部件接口代码 0-5。

高准 — 流量和密度测量无可比拟的领导者



世界领先的艾默生过程管理高准测量方案提供了您所最需要的：

领先的技术

高准在 1977 年推出了第一台可实际应用的科里奥利流量计。从那时起，我们持续的产品开发使我们能提供目前最好性能的测量设备。

宽广的产品范围

从紧凑型，可自排空过程控制到大流量贸易交接，高准就可以提供最宽广的测量方案。

无可比拟的价值

专家级电话，现场和应用服务和支持为您带来益处。这些都来自于全球 60 多万台流量计的在线应用经验以及 30 多年的流量和密度测量经验。

 <http://emerson-flowmeter.com>

天津市佳宇自动化设备销售有限公司

地址：天津市滨海新区响螺湾旷世国际大厦B座1505

邮编：300450

电话：022-25311768

传真：022-25311768

如需完整的联系信息和网址，请访问：www.emerson-flowmeter.com

完整的联系信息和网址，请访问：<http://emerson-flowmeter.com/>

